



EMERSON

エアオペレートピストンバルブ
フランジ接続タイプ
290シリーズ

ASCOTM

主な特長と構造

- ・長寿命：100万回
- ・180℃蒸気で高い実績と信頼性
- ・SUS316Lボディ
- ・逆圧対応可
- ・比例制御タイプもご用意
- ・クイックオープン/クローズ

開閉確認可能

ピストン径
φ63,90,125mm

確実な作動、エア漏れ防止

Vパッキンの採用で確実な作動をサポート

パイロットエア
0.25MPa~1.0MPa

確実な作動、閉止性

強カスプリングを採用

タイトシャット*

PTFEシール
+
シール角度自己補正付
ディスク採用(φ32mmタイプ除く)
*リーク許容値：1.3cm³/min

エア漏れ、変形なし

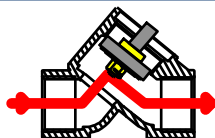
材質：FRP（耐環境、高強度）
特殊二重構造で強度UP

長寿命構造・異物に強い

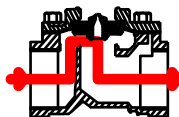
-ワイパーシール（FKM）
-溝付長尺ベアリング（PTFE）
でスムーズな作動を実現

下加圧で
弁閉時ウォーターハンマ
が起きにくい

圧損が少ない 流路設計



アングルシートタイプ



一般的な弁

設計の手間を軽減。簡単インストールを実現

ASCOのエアオペレートピストンバルブはフランジ面間を自由に設定可能です。既設でお困りの設置場所に合わせて面間調整致します。また、手のひらサイズのコンパクトタイプもご用意。狭い場所での設置も可能です。



**面間は任意に調整可能！
お困りのところに簡単設置！**



**業界最小クラス
コンパクトタイプ
(Rc3/8~3/4)**

様々な業界でソリューションをご提案

■ 食品機械

- ・ スチーマー
- ・ 蒸練機
- ・ 攪拌機
- ・ 濃縮機
- ・ フライヤー



■ 自動車製造装置関連

- ・ タイヤ、各種ゴム加硫機（蒸気・水）
- ・ 鑄造装置（金型冷却水）
- ・ エンジンテストベンチ（LLC制御）
- ・ 塗装ブース（蒸気制御）
- ・ 洗浄装置（蒸気、洗浄液制御）



■ 化学機械（蒸留、濃縮装置）

■ 溶剤回収装置

■ 洗浄装置

■ 染色機械

■ PSA（各種ガス発生装置）

■ 水処理設備

■ 業務用洗濯機/クリーニング装置

- ・ 連続洗濯機（蒸気・水）
- ・ プレス機（蒸気）
- ・ 乾燥機他（蒸気）

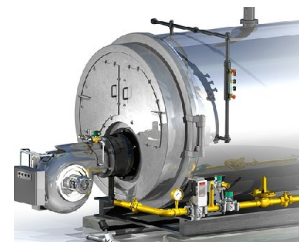


詳しい業界別ソリューション
についてはこちらから



■ ボイラー、加熱炉

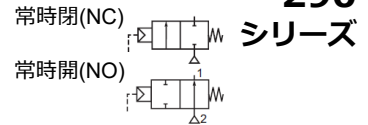
- ・ 蒸気制御
- ・ 水制御
- ・ 燃焼ガス制御
- ・ 油制御



エアオペレートピストンバルブ

SUS316Lボディ Rcねじ込み, JISフランジ接続 呼び径10~65A(フランジ接続タイプは50Aまで)

290



■特長

- ✓ JIS10K、20K/FF、RFをご用意 (ANSIも別途対応)
- ✓ お客様の要望に合わせて面間を選択可能 (フランジ接続タイプ)
- ✓ 本体材質SUS316L
- ✓ オペレーターは32、50⁽¹⁾、63、90、125mmをご用意 (流体圧力、パイロットエア圧により選択)
- ✓ ウォーターハンマ防止構造 (ディスク下加圧)
- ✓ 1Paまでの中真空で使用可能
- ✓ 常時閉構造で逆圧対応可能 (ディスク下加圧)
- ✓ 配管はそのままピストン部をメンテナンス可能

■一般仕様

作動圧力差	0~1.6MPa (蒸気: 0~1.0MPa)
流体	蒸気、温水、空気、ガス 水、油 (600mm ² /s以下)
流体温度	-10℃~184℃ ⁽²⁾
周囲温度	-10℃~60℃
パイロット流体	計装空気、水 ⁽³⁾
最低パイロット操作圧	0.25MPa~ (型式による)
最高パイロット操作圧	1.0MPa

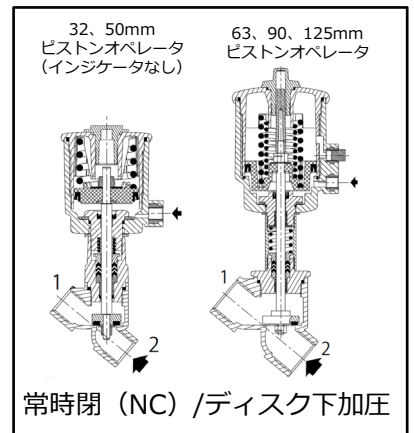
■材質 *は接液部品

ボディ*	ステンレス (AISI316L)
スタフingボックス*	ステンレス (AISI316L)
スタフingボックスシール*	PTFE
ステム*	ステンレス (AISI316L)
ディスク*	ステンレス (AISI316L)
ディスクシール	PTFE
ワイパーシール*	FKM
ピストンオペレータ	ガラス繊維強化ポリアミド (FRP)

■応答速度 (参考値)⁽⁴⁾

- 0.1~0.2sec. (50mm 径 ピストンオペレータ)
- 0.1~0.3sec. (63mm 径 ピストンオペレータ)
- 0.5~2.0sec. (90mm 径 ピストンオペレータ)
- 1.2~2.0sec. (125mm 径 ピストンオペレータ)

- (1) 50mm 径ピストンオペレータのピストンバルブについては、屋内用としてご使用ください。
- (2) 流体が凍結した場合、損傷を生じるおそれがあります。
- (3) 流体温度が100℃を超える場合は、水をパイロット流体に使用することはできません。
- (4) 使用条件や組み合わせる電磁弁によって異なりますのでご注意ください。



■ 型式仕様一覧

Rc 配管口径	オリフィス (mm)	流量計数 Cv	パイロット操作圧 (MPa)		作動圧力差(MPa)				ピストン オペレータ径 (mm)	型式		交換部品***
			最低	最高	最大			Rc配管タイプ		フランジ接続** JIS10K,FF フランジ材質SUS304		
					空気 ガス (腐食性ガス)	水 温水 油 (腐食性流体)	蒸気 180℃					

常時開 (NC) - ディスク下加圧

3/8	10	3.2	0.4	1.0	0	1.6	1.6	1.0	32	X29050887600500	-									
1/2	15	4.7	0.4	1.0	0	1.2	1.2	1.0	32	X29050887600200	-									
		5.7	0.4	1.0	0	1.6	1.6	1.0	50	D290A393	X29054651141700	○								
3/4	20	7.6	0.4	1.0	0	0.6	0.6	0.6	32	X29050887600800	-									
													1.0	1.0	1.0	50	D290A394	-		
		10.9	0.4	1.0	0	1.6	1.6	1.0	63	D290B048	X29054651120800	○								
1	25	14.9	0.4	1.0	0	0.6	0.6	0.6	50	D290A395	X29054651141900	○								
													1.0	1.0	1.0	63	D290B053	X29054651121100	○	
		19.2	0.4	1.0	0	1.6	1.6	1.0	90	D290B054	X29054651121200	○								
														0.6	0.6	0.6	63	D290B051	X29054651121200	○
														1.2	1.2	1.0	90	D290B052	-	
1 1/4	32	31.4	0.4	1.0	0	0.6	0.6	0.6	63	D290A059	X29054651121500	○								
													1.2	1.2	1.0	90	D290A060	X29054651121600	○	
		0.25	1.0	0	0.3	0.3	0.3	63	D290A057	-										
1 1/2	40	52.4	0.4	1.0	0	0.4	0.4	0.4	63	D290A063	-									
													0.8	0.8	0.8	90	D290A064	X29054651121800	○	
		55.9	0.4	1.0	0	1.6	1.6	1.0	125	D290A495	-									
2	50	68.7	0.4	1.0	0	0.25	0.25	0.3	63	D290A067	-									
													0.6	0.6	0.6	90	D290A068	X29054651172000	○	
		76.9	0.4	1.0	0	1.0	1.0	1.0	125	D290A498	-									
														0.25	0.25	0.3	90	D290A066	-	
2 1/2	65	109.6	0.4	1.0	0	0.2	0.2	0.2	90	D290A500	-									

常時開 (NO) - ディスク下加圧

3/8	10	3.2	IX (*)	1.0	0	1.6	1.6	1.0	32	X29050887602300	-	
1/2	15	4.7	IX (*)	1.0	0	1.6	1.6	1.0	32	X29050887602000	-	
		5.7	I (*)	1.0	0	1.6	1.6	1.0	50	D290A396	X29054651142000	○
3/4	20	7.6	IX (*)	1.0	0	1.6	1.6	1.0	32	X29050887602600	-	
		10.9	II (*)	1.0	0	1.6	1.6	1.0	63	D290B070	X29054651122200	○
1	25	19.2	II (*)	1.0	0	1.6	1.6	1.0	63	D290B071	X29054651122300	○
		31.4	II (*)	1.0	0	1.6	1.6	1.0	63	D290A073	X29054651122400	○
1 1/4	32	31.4	III (*)	1.0	0	1.6	1.6	1.0	90	D290A074	-	
		52.4	III (*)	1.0	0	1.6	1.6	1.0	90	D290A076	-	
2	50	68.7	II (*)	1.0	0	0.7	0.7	0.7	63	D290A077	X29054651172400	○
		109.6	III (*)	1.0	0	0.7	0.7	0.7	90	D290A504	-	

常時開 (NC) - ディスク上加圧 (蒸気で高頻度作動に適します)

3/8	10	3.2	X (*)	1.0	0	1.0	-	1.0	32	X29050887601400	-	
1/2	15	4.7	X (*)	1.0	0	1.0	-	1.0	32	X29050887601100	-	
		5.7	V (*)	1.0	0	1.0	-	1.0	50	D290A399	X29054651142300	○
3/4	20	7.6	VI (*)	1.0	0	1.0	-	1.0	63	D290B079	X29054651122700	○
		10.9	V (*)	1.0	0	1.0	-	1.0	50	D290A400	X29054651142400	○
1	25	14.9	VI (*)	1.0	0	1.0	-	1.0	50	D290A401	X29054651142500	○
		19.2	VII (*)	1.0	0	1.0	-	1.0	63	D290A082	X29054651123000	○
1 1/4	32	31.4	VII (*)	1.0	0	1.0	-	1.0	90	D290A137	-	
		52.4	VII (*)	1.0	0	1.0	-	1.0	90	D290A084	X29054651125900	○
2	50	68.7	VI (*)	1.0	0	0.9	-	0.9	63	D290A085	X29054651172800	○
		109.6	VII (*)	1.0	0	1.0	-	1.0	90	D290A625	-	

(*) 最低パイロット操作圧はメインポートの圧力差により変化します。4ページのグラフをご参照ください。

(**) JIS10K FF、SUS304の最小面間の場合の型式を記載しています。フランジ種、面間指定は次ページをご参照ください。

(***) 交換部品の型式は次頁「部品交換型式リスト」を参照ください。

・ 逆圧は最高作動圧力差の範囲内で使用できますが、1.0MPa を超えて使用できません。

(例) 最高作動圧力差 (正圧) 1.6MPa のタイプでも逆圧は 1.0MPa 以下で使用可能。

流体が液体でウォーターハンマを生じるような場合には逆圧対応は推奨できません。

逆圧対応の場合は、このタイプについても最低パイロット操作圧の計算には逆圧を考慮して以下に従って行ってください。

-50mm 径ピストンオペレータ

正圧で最低パイロット操作圧が0.40MPa のバルブを選定した場合はグラフV の最低パイロット操作圧に0.2MPa を加算してください。

-63、90、125mm 径ピストンオペレータ

正圧で最低パイロット操作圧が0.15 ~ 0.25MPa のバルブを選定した場合はグラフV I もしくはVII をご参照ください。

正圧で最低パイロット操作圧が0.40MPa のバルブを選定した場合はグラフVI, VII もしくはVIII の最低パイロット操作圧に0.15MPa を加算してください。

：在庫保有型式。但しフランジ接続については、受注後溶接工程が必要になります。在庫数は別途お問い合わせください。

■ フランジ接続タイプ^①型式表記の見方

例) **X** **290** ********* **417** **00**

シリーズ

仕様識別
型式一覧で確認

フランジ種類*

546511 : SUS304 JIS10K FF
546512 : SUS304 JIS10K RF
546513 : SUS304 JIS20K FF
546514 : SUS304 JIS20K RF
546515 : SUS316L JIS10K FF
546516 : SUS316L JIS10K RF
546517 : SUS316L JIS20K FF
546518 : SUS316L JIS20K RF

*作動圧力差が1.4MPa（流体温度120℃以上は1.2MPa）を超える場合はJIS20Kを選定してください。

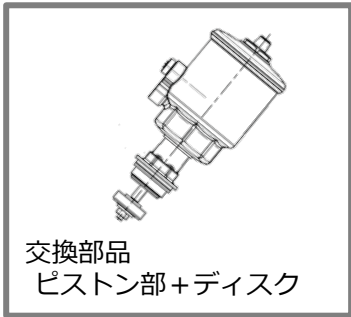
面間寸法

00 : 標準面間
01 : 標準面間 + 5mm
02 : 標準面間 + 10mm
03 : 標準面間 + 15mm
04 : 標準面間 + 20mm
05 : 標準面間 + 25mm
.
.

20 : 標準面間 + 100mm
21以降 : 特殊面間*

*最大面間は300mmまでとなります。

上記以外の面間については別途ご相談ください。



■ 交換部品型式リスト

作動	配管口径	ピストン オペレータ径 (mm)	型式		交換部品型式 ピストン部 + ディスク
			Rc配管タイプ	フランジ接続 JIS10K,FF フランジ材質SUS304	
常時閉 (NC) ディスク下加圧	1/2	50	D290A393	X29054651141700	RBK XS290A417 20527
		63	D290B045	X29054651120500	RBK XS290B205 20527
	3/4	63	D290B048	X29054651120800	RBK XS290B208 20527
		63	D290B047	X29054651120700	RBK XS290B207 20527
	1	50	D290A395	X29054651141900	RBK XS290A419 20527
		63	D290B053	X29054651121100	RBK XS290B211 20527
		90	D290B054	X29054651121200	RBK XS290B212 20527
		63	D290B051	X29054651121000	RBK XS290B210 20527
	1 1/4	63	D290A059	X29054651121500	RBK XS290A215 20527
		90	D290A060	X29054651121600	RBK XS290A216 20527
1 1/2	90	D290A064	X29054651121800	RBK XS290A218 20527	
2	90	D290A068	X29054651172000	RBK XS290A720 20527	
常時閉 (NO) ディスク下加圧	1/2	50	D290A396	X29054651142000	RBK XS290A420 20527
		63	D290B069	X29054651122100	RBK XS290B221 20527
	3/4	50	D290A397	X29054651142100	RBK XS290A421 20527
		63	D290B070	X29054651122200	RBK XS290B222 20527
	1	63	D290B071	X29054651122300	RBK XS290B223 20527
	1 1/4	63	D290A073	X29054651122400	RBK XS290A224 20527
	1 1/2	63	D290A075	X29054651122500	RBK XS290A225 20527
		63	D290A077	X29054651172400	RBK XS290A724 20527
	2	90	D290A078	X29054651172500	RBK XS290A725 20527
	常時閉 (NC) ディスク上加圧	1/2	50	D290A399	X29054651142300
63			D290B079	X29054651122700	RBK XS290B227 20527
3/4		50	D290A400	X29054651142400	RBK XS290A424 20527
		63	D290B080	X29054651122800	RBK XS290B228 20527
1		50	D290A401	X29054651142500	RBK XS290A425 20527
		63	D290B081	X29054651122900	RBK XS290B229 20527
1 1/4		63	D290A082	X29054651123000	RBK XS290A426 20527
1 1/2		63	D290A083	X29054651123100	RBK XS290A427 20527
		90	D290A084	X29054651125900	RBK XS290A259 20527
2		63	D290A085	X29054651172800	RBK XS290A728 20527
	90	D290A086	X29054651172900	RBK XS290A729 20527	

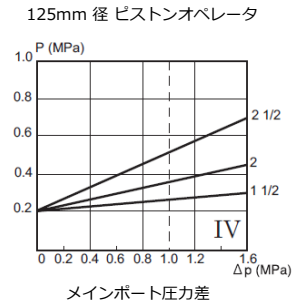
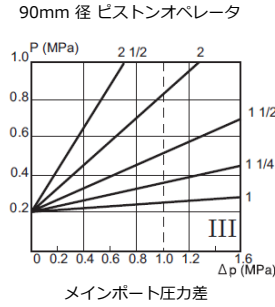
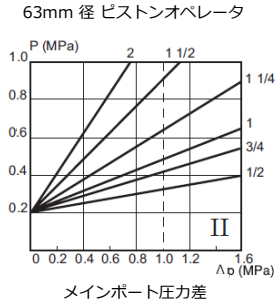
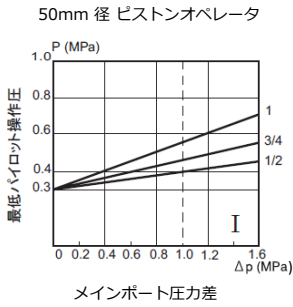
*32A,40A,50Aの交換は専用治具のご使用を推奨します。交換時は取扱説明書を確認の上施工してください。

専用治具部品番号 32A用 : 553801-002&554197-001

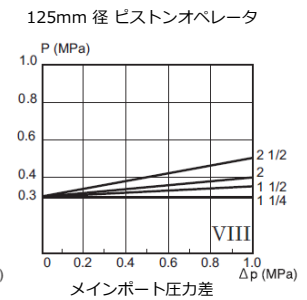
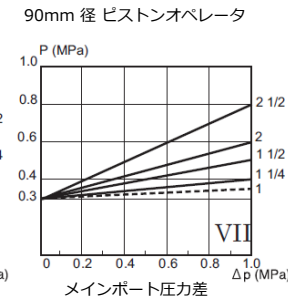
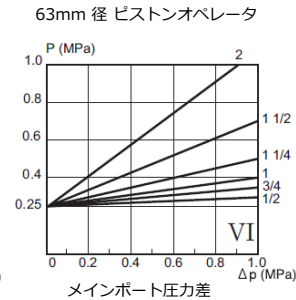
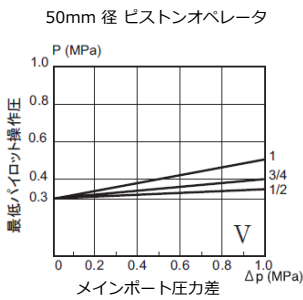
40A/50A用 : 553801-001&554197-001

■最低パイロット操作圧

- ・常時閉 (NC) / ディスク下加圧 : 型式一覧表を参照ください
- ・常時開 (NO) / ディスク下加圧



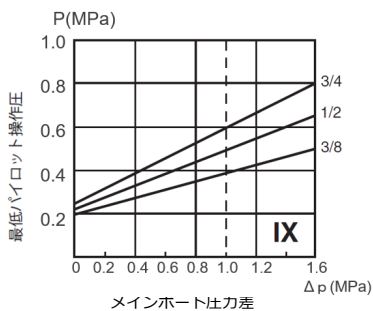
・常時閉 (NC) / 上加圧



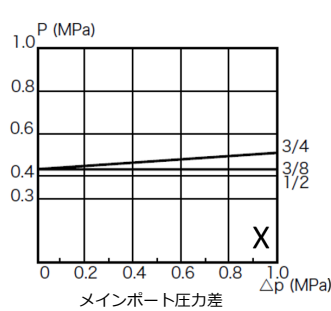
・ピストンオペレータ径32mmタイプ

- 常時閉 (NC) 、ディスク下加圧 : 型式仕様一覧を参照ください
- 常時開 (NO) 、ディスク上加圧 : 下図参照ください

・常時開 (NO) / ディスク下加圧

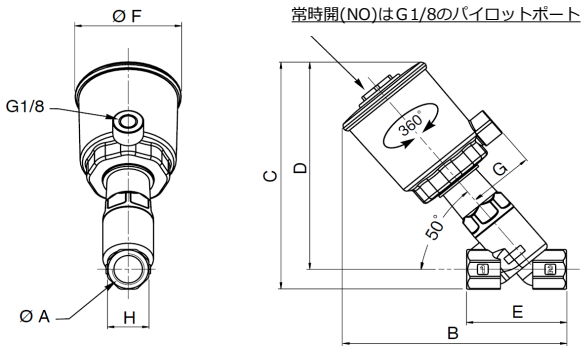


ディスク上加圧 : 下図参照ください



■外形寸法 (mm) 質量(Kg) Rcねじ込みタイプ

32、50mmピストンオペレータ



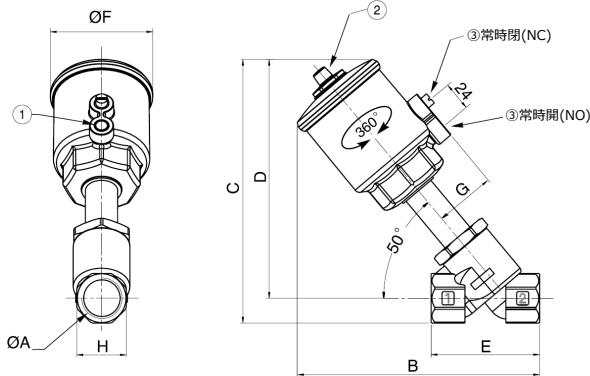
32mm 径ピストンオペレータ

φA	B	C	D	E	φF	G	φH	質量
Rc3/8	92	93	81.5	55	43.5	27	23.5	0.35
Rc1/2	99	97	83.5	65	43.5	27	28	0.4
Rc3/4	107	104.5	88	75	43.5	27	30	0.45

50mm 径ピストンオペレータ

A	B	C	D	E	F	G	H	質量
Rc1/2	142	155	141	65	69	43	27	0.9
Rc3/4	151	159	143	75	69	43	32	1
Rc1	155	165	145	90	69	43	41	1.4

63、90、125mmピストンオペレータ



63mm 径ピストンオペレータ

A	B	C	D	E	F	G	H	質量
Rc1/2	170	182	169	65	85	51	27	1.2
Rc3/4	175	185	170	75	85	51	32	1.3
Rc1	179	192	172	90	85	51	41	1.7
Rc1 1/4	217	229	204	110	85	51	50	2.1
Rc1 1/2	224	245	215	120	85	51	60	2.9
Rc2	249	259	224	150	85	51	70	3.7

90mm 径ピストンオペレータ

A	B	C	D	E	F	G	H	質量
Rc1	197	209	189	90	118	67	41	2.3
Rc1 1/4	236	246	221	110	118	67	50	2.7
Rc1 1/2	243	262	232	120	118	67	60	3.5
Rc2	267	276	241	150	118	67	70	4.3
Rc2 1/2	299	300	257	190	118	67	86	6.3

125mm 径ピストンオペレータ

A	B	C	D	E	F	G	H	質量
Rc1 1/4	284	298	273	110	156	86	50	5.2
Rc1 1/2	291	314	284	120	156	86	60	6.0
Rc2	315	328	293	150	156	86	70	6.8
Rc2 1/2	347	352	308	190	156	86	86	8.9

①パイロットポート

G1/8 : 63mmピストンオペレータ

G1/4 : 90、125mmピストンオペレータ

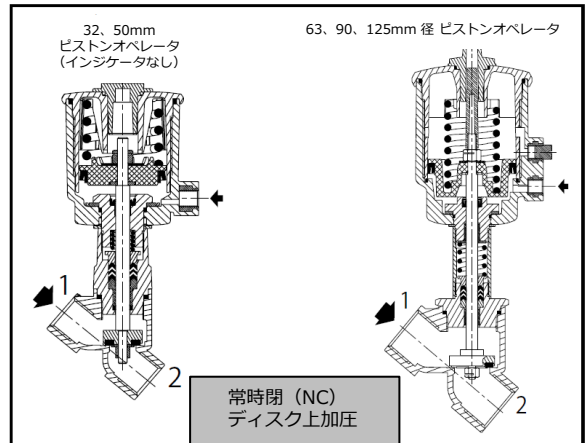
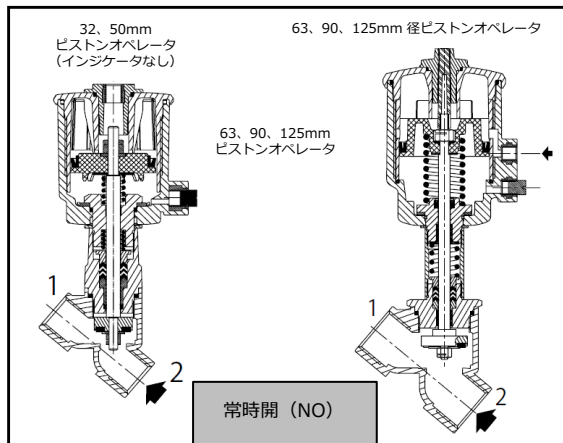
②ポジションインジケータ (標準装備)

③バグフィルタ

32mmピストンオペレータ : 無し

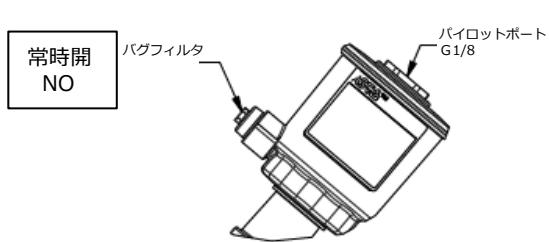
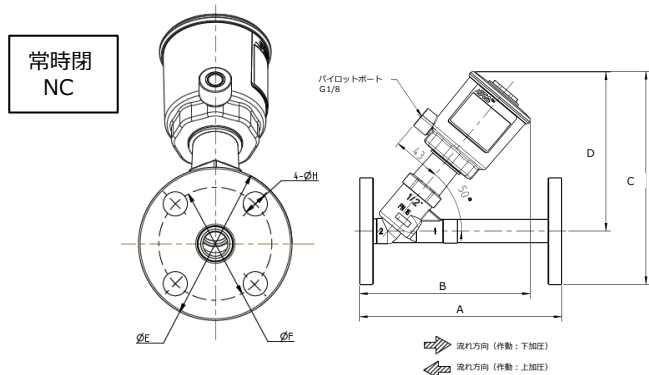
50mmピストンオペレータ : 常時開は標準装備

63、90、125mmピストンオペレータ : 標準装備



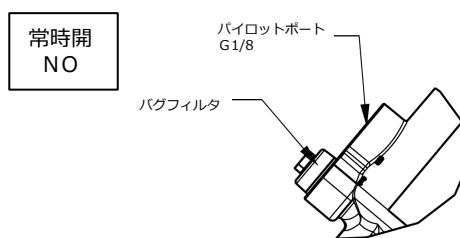
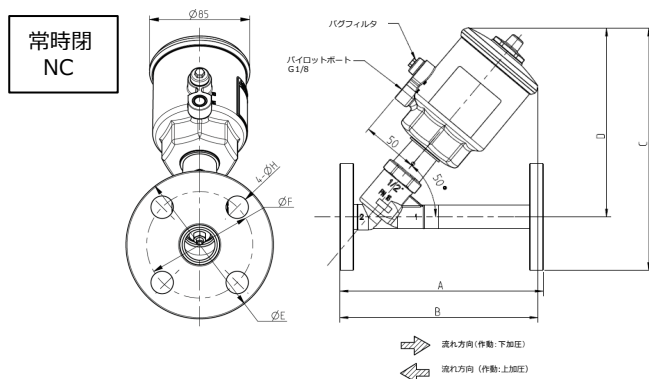
■外形寸法 (mm) フランジ接続タイプ

50mmピストンオペレータ



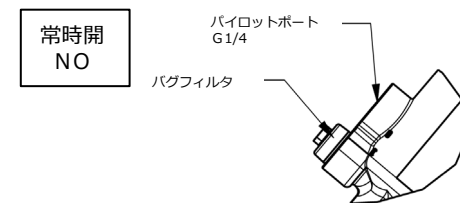
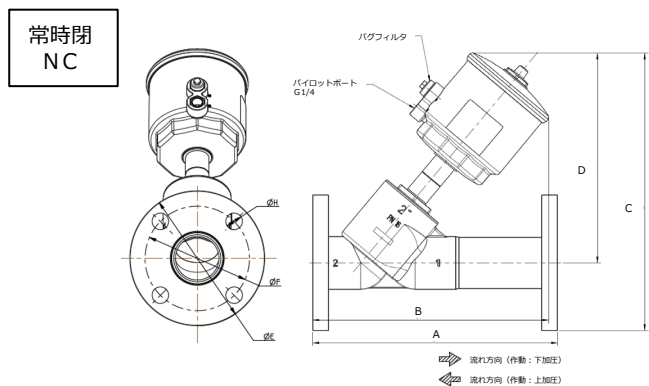
口径	B	C	D	E	F	H	A(標準面間)
15A	147	189	141	95	70	15	180
20A	153	193	143	100	75	15	185
25A	162	208	145	125	90	19	200

63mmピストンオペレータ



口径	B	C	D	E	F	H	A(標準面間)
15A	175	215	168	95	70	15	180
20A	175	220	170	100	75	15	185
25A	190	238	175	125	90	19	200
32A	221	271	204	135	100	19	245
40A	230	285	215	140	105	19	270
50A	252	302	224	155	120	19	280

90mmピストンオペレータ



口径	B	C	D	E	F	H	A(標準面間)
25A	210	258	196	125	90	19	220
32A	240	288	221	135	100	19	245
40A	249	302	232	140	105	19	270
50A	270	319	241	155	120	19	280

日本アスコ株式会社

<http://www.ascojp.co.jp>

【お問い合わせメール】

asco.ascojp@emerson.com

本 社 ・ 工 場 〒663-8202 兵庫県西宮市高畑町1-20

|| お問い合わせ ||

[東日本地区] 〒105-0023 東京都港区芝浦1-2-1 シーバンスN館17F

[中 部 地 区] 〒485-0826 愛知県小牧市東田中2100

[西日本地区] 〒663-8202 兵庫県西宮市高畑町1-20

[九州地区] 〒812-0042 福岡県福岡市博多区豊1-10-50 MR博多ビル



TEL.0798-65-6361

TEL.03-4572-6800(Emersonグループ代表)

TEL.050-3134-2975

TEL.0798-55-7377

TEL.050-3134-2979