

■ 特長

- ✓ 半導体業界向けチラー、各種温調装置に対応
- ✓ フッ素系高機能性冷媒に対応
- ✓ 幅広い温度範囲（-80～150℃）に対応
- ✓ ソレノイドによるクイックレスポンス
- ✓ CE, RoHS規制（10物質）にも対応



■ 一般仕様

作動圧力差
使用流体

0～1.0MPa（型式別仕様参照）
フッ素系高機能性冷媒*（動粘度：65mm²/s以下）
*対応冷媒については別途お問い合わせください。

内部漏れ量*

470～1410cm³/min（型式別仕様参照） *エアでの検査基準値

本体材質

ステンレスチール

電磁部保護等級

IP65

■ 電気特性

DC：24V

AC：100V/60Hz

そのほかの電圧については、別途お問い合わせください

電圧変動範囲：-10～+10%（連続）

■ 消費電力および温度特性

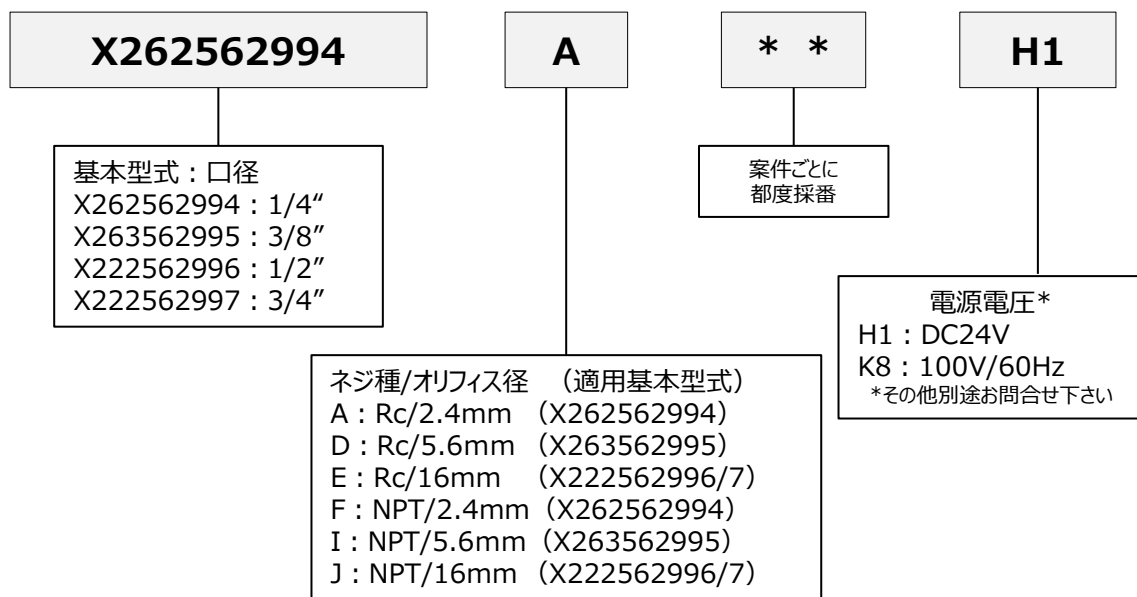
消費電力 (W)	コイルサイズ	コイル線種	周囲温度
22.6/DC	MXX/HB	H種	0～50℃
17.1/AC	MXX	H種	0～50℃

■ 使用上の注意

- 電磁弁を選定される際には、要求仕様、使用方法、設置条件等、弊社営業にお問い合わせください。
- 導入前に必ず実環境にて、アプリケーションへの適合性を確認した上でご使用ください。
- 低温でご使用の場合、動粘度が65mm²/sを超えると作動不良を起こすおそれがあります。
- コイルに断熱材を巻かないでください。自己発熱によりコイルが昇温し作動不良を起こすおそれがあります。

■ 型式表示の見かた

例)

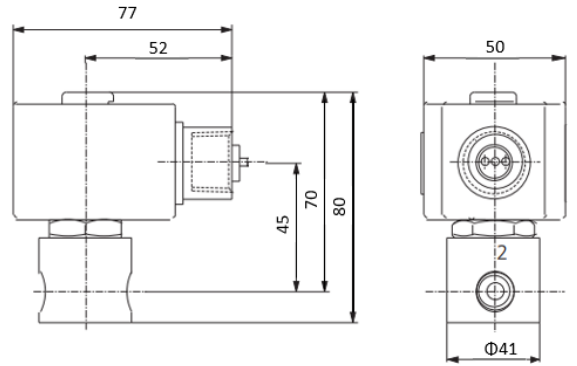


■ 型式別仕様

配管口径	オリフイス径 (mm)	Cv値	作動圧力差【MPa】		流体温度範囲	内部リーク検査基準値 (エア-)	消費電力 (W)	配管ねじ	型式 Rcネジ、DC24Vの例 *はASCOにて採番
			最低	最高 液体 <65mm ² /s>*1					
1/4	2.4	0.18	0	1.5	-80~150℃	470cm ³ /min	22.6W	Rc NPT	X262562994A**H1
3/8	5.6	0.73	0	0.45		470cm ³ /min			X263562995D**H1
1/2	16.0	4.0	0.069	1.0		1410cm ³ /min			X222562996E**H1
3/4	16.0	4.5	0.069	1.0		1410cm ³ /min			X222562997E**H1

■外形寸法 (mm) 詳細、最新情報は図面を参照ください。

X262562994 (配管口径1/4)

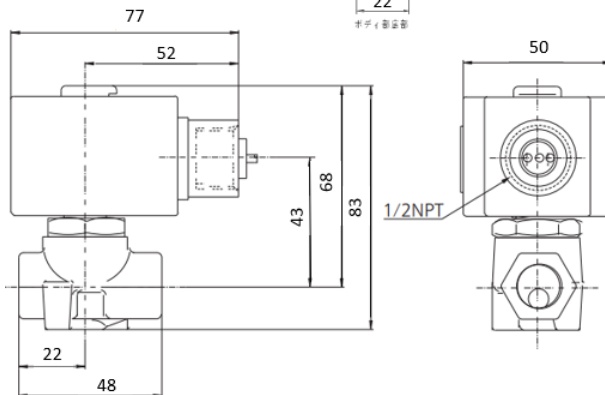


ボディ底部 (外形寸法図番号 2,3)

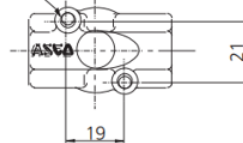
NPT仕様 : 0.190-32UNF-2B 深さ11
Rc仕様 : M5×0.8 深さ11



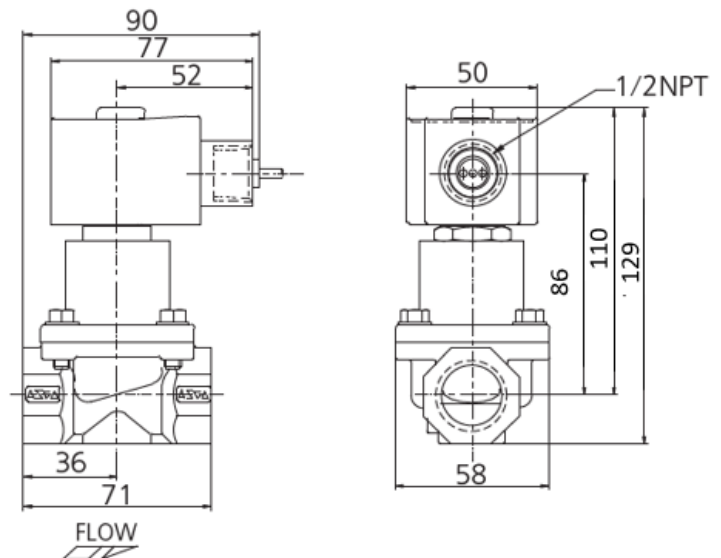
X222562995 (配管口径3/8)



NPT仕様 : 2-0.190-24UNF-2B 深さ6
Rc仕様 : 2-M5×0.8 深さ6



X222562996/7 (配管口径1/2、3/4)



日本アスコ株式会社

<http://www.ascojp.co.jp>

【お問い合わせメール】

asco.ascojp@emerson.com

本 社 ・ 工 場 〒663-8202兵庫県西宮市高畑町1-20

TEL.0798-65-6361

■お問い合わせ■

[東日本地区] 〒105-0023 東京都港区芝浦1-2-1 シーバンスN館17F TEL.03-4572-6800 (Emersonグループ代表)

[中 部 地 区] 〒485-0826 愛知県小牧市東田中2100 TEL.050-3134-2975

[西日本地区] 〒663-8202 兵庫県西宮市高畑町1-20 TEL.0798-55-7377

[九 州 地 区] 〒812-0042 福岡県福岡市博多区豊1-10-50 MR博多ビル TEL.050-3134-2979

