



Moon Lifter

ムーンリフタ
電動バランスサ

本カタログに記載の仕様およびデザインは、製品改良のため予告なく変更する場合がありますので予めご了承ください。

UNIPULSE ユニパルス株式会社

〒103-0005 中央区日本橋久松町9-11
03-3639-6123 Fax.03-3639-6130

名古屋営業所 〒451-0046 名古屋市西区牛島町2-5 TOMITAビル
Tel. 052-433-6608 Fax. 052-433-6609

大阪営業所 〒532-0003 大阪市淀川区宮原4-1-14 住友生命新大阪北ビル
Tel. 06-6152-6071 Fax. 06-6150-1513

広島営業所 〒732-0824 広島市南区的場町1-2-21 広島第一生命OSビル
Tel. 082-298-6102 Fax. 082-263-9080



Rev.2.01 2023 Sep.

軽量

Lightweight type



UNIPULSE
Moon Lifter
最大重量 40 kg
定格速度 500 mm/s

いままで人力で行っていたつらい重筋作業が
誰でもできる楽な作業に！
小型・軽量なので天井の低い現場にも最適。
レールに設置した際の横移動もスムーズです。

ML-40K

最大重量 40 kg 最大昇降速度 500 mm/s

MLS-60K

最大重量 60 kg 最大昇降速度 250 mm/s

468 mm
(最大巻き上げ時)



電源 AC 100 ~ or 200 ~
110 V or 240 V

チェーン揚程 2.3 or 4.3 m

下フック
チェーン ステンレス変更可



本体重量わずか **8.5 kg !!**

省スペースで設置！

人手での作業のサポートに！

15 kgのプラコンの段積みも楽々
恩地食品株式会社様



20 kgのダンボールの仕分け作業に
兼升養魚漁業生産組合様



電動バルンサ ムーンリフタは
ワークを無重力感覚で扱える
全く新しいパワーアシスト装置です。

防塵・全天候

Dust-proof & All-weather type



NEW!!

屋外で使える防塵・防滴仕様
そのうえ、ステンレスチェーン標準採用。
外部にファンがないので、オイルミストや
粉塵環境でもご利用いただけます。

MLT-60K

最大重量 60 kg 最大昇降速度 500 mm/s

MLT-120K

最大重量 120 kg 最大昇降速度 250 mm/s

MLT-240K

最大重量 240 kg 最大昇降速度 125 mm/s

防塵・防滴仕様

屋外での荷受けや荷下ろしに

ファンレスで粉塵環境下でも使用できる



635 mm
(最大巻き上げ時)

電源 AC 100 ~ or 200 ~
120 V or 240 V

チェーン揚程 2.3 or 4.3 m

下フック
チェーン ステンレス変更可



標準

Standard & High speed type



いままで人手やホイストで作業していた現場を
より快適に。幅広い用途で活躍します。
両手をフリーに使えるので
長尺や繊細なワークの搬送に最適です。

ML-60K

最大重量 60 kg 最大昇降速度 500 mm/s

ML-120K

最大重量 120 kg 最大昇降速度 250 mm/s

ML-240K

最大重量 240 kg 最大昇降速度 125 mm/s

ML-480K

最大重量 480 kg 最大昇降速度 62.5 mm/s

精密な位置決めや組付け作業に

大型ガラス製品などをやさしく運搬

協調運転でロボットの可搬重量UP!

ML-60K/120K/240K



584 mm
(最大巻き上げ時)

電源 AC 100 ~ or 200 ~
110 V or 240 V

チェーン揚程 2.3 or 4.3 m

下フック
チェーン ステンレス変更可

最大重量アップ可

ML-480K

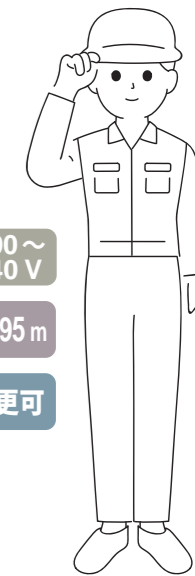


770 mm
(最大巻き上げ時)

電源 AC 100 ~ or 200 ~
110 V or 240 V

チェーン揚程 1.95 or 3.95 m

下フック
チェーン ステンレス変更可



超重量

High capacity type



最大2tまでの超重量物に対応！
金属同士をかじらずはめ込む作業や
壊れやすいワークや精密機器に振動や衝撃を与えることなく
優しく搬送したい用途に最適です。

MLH-480K

最大重量 480 kg 最大昇降速度 250 mm/s

MLH-960K

最大重量 960 kg 最大昇降速度 125 mm/s

MLH-1500K

最大重量 1500 kg 最大昇降速度 100 mm/s

MLH-2000K

最大重量 2000 kg 最大昇降速度 125 mm/s

金型の搬送や反転作業に！

超重量物を両手で安全に作業

金属部品のスムーズなはめ込みに！

MLH-480K/960K/1500K



892 mm
(最大巻き上げ時)

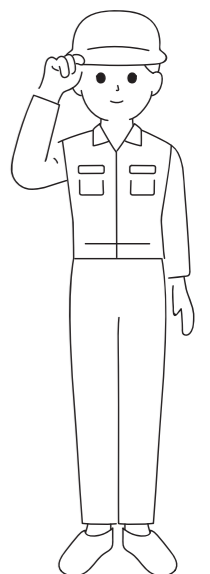
MLH-2000K



1157 mm
(最大巻き上げ時)

チェーン揚程 2.3 or 4.3 m

チェーン揚程 2.3 or 4.3 m



HACCP対応

HACCP type



HACCP
対応

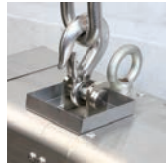
上下フック、本体ボディ
チェーンバケットがステンレス!
食品工場に最適です。



チェーンバケット



チェーン出入口



上部フック
ダストパン付き



下部フック
ダストパン付き

MLF-60K

最大重量 60 kg 最大昇降速度 500 mm/s

MLF-120K

最大重量 120 kg 最大昇降速度 250 mm/s

MLF-240K

最大重量 240 kg 最大昇降速度 125 mm/s

床に触れないように可動範囲を制限

吊った状態での重量変化もOK

食品機械用潤滑油を採用

784 mm
(最大巻き上げ時)



チェーン揚程 2.3 or 4.3 m

チェーンジャバラ追加可



防塵

Dustproof type



制御部を密閉したまま内部冷却ができる
密閉式熱交換ファンを採用。
粉塵が発生する現場でも安心してお使いいただけます。

MLP-480K

最大重量 480 kg 最大昇降速度 62.5 mm/s

屋根付の屋外で使用する現場に!

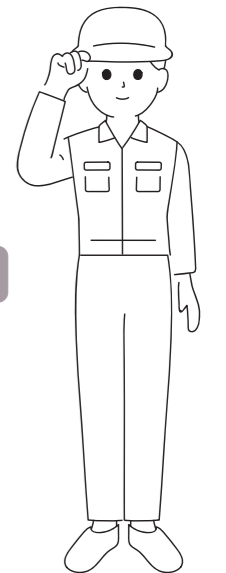
粉塵やヒュームが発生する鑄造現場に

研削粉やオイルミスト環境の機械加工現場に

770 mm
(最大巻き上げ時)



チェーン揚程 1.95 or 3.95 m

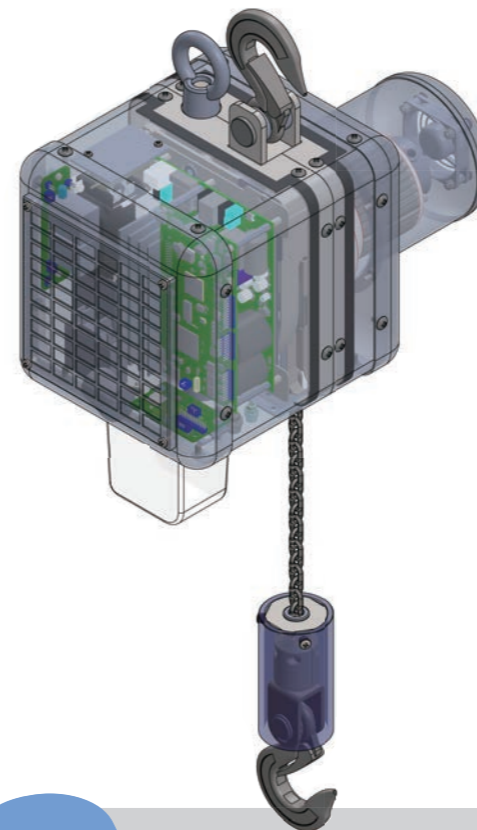


すべての現場に すべてのひとに 安全で快適な作業を

電動バラサ ムーンリフタは、ワークにかける手の力で位置も速度も自由自在にコントロールできる、全く新しいパワーアシスト装置です。ワークを両手で直接保持しながら動かせるので、狙った場所にワークを動かし、ピタッと位置決め！ワークをキズつけない優しいハンドリングを実現します。

バランス状態！

アシスト力
||
ワークの重量



- ✓ センサで常に重さを検知
- ✓ コンセントに挿すだけで動く
- ✓ ミリ単位で位置決めできる
- ✓ 作業に合わせて動きをカスタマイズ
- ✓ 重さの違うワークにも柔軟に対応
- ✓ 吊具や設置治具などオプション豊富
- ✓ ロボットのパワーアシストも可能



Q ホイストクレーンとは違うの？

A バランス状態のワークは**人の手感覚で楽に**動かせます。
重量物の位置決めや組立てなども両手で行えます。

Q 電動バラサって安全なの？動きが気になる！

A ムーンリフタは独自の制御により**手で力を加えている間だけ動き**
手を放すとすぐに止まるため安全で効率のよい作業が行えます。

Q 上下にしか動かないの？ワークはどう掴むの？

A 設置治具と組み合わせることで**横移動**が行えます。
ワークを把持する吊具も含め**トータルでご提案いたします。**

Q レイアウト変更のときは？

A **AC 100 ~ 110 V**または**AC 200 ~ 240 Vの電源**があれば
すぐにご利用いただけます。
本体の重量も軽いためレイアウト変更も楽に行えます。



ムーンリフタだからできること

QRコードから動画をご覧ください。

ミリ単位での位置決め

スムーズな動きで精密な位置決めが楽にできる！



両手で作業できる

長尺のワークも両手で作業できて安全！



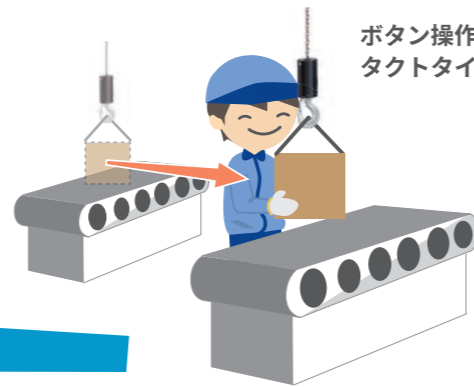
ワークが変わっても大丈夫

ワークの重さや形状が変わっても同じ操作でハンドリング！



ボタン操作なしモード

ボタン操作は一切なし！タクトタイムの短縮に！



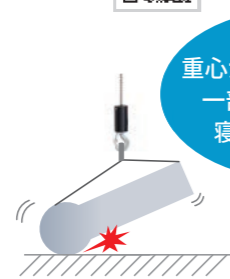
アシスト荷重をオフセット

ワーク重量よりもアシスト量を減らすことができます



重心が偏ったワークは一部が接地すると寝かせられない

オフセットすることで全体を安全に接地できる！

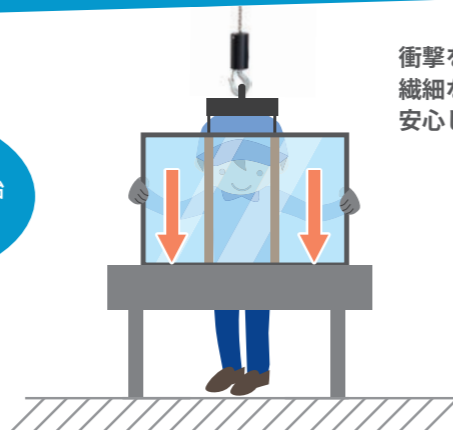


接地を検知するまでゆっくり下降

衝撃を与えないので繊細なワークも安心して扱える！

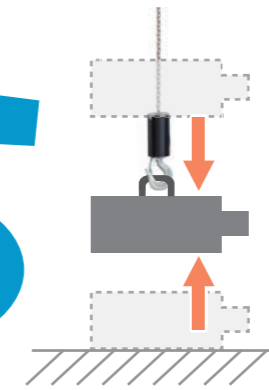


ボタンを押したらゆっくり下降を開始接地したら徐々にアシストオフ



ワンボタンで定位置へ移動

毎回作業する高さが決まっている場合などに便利

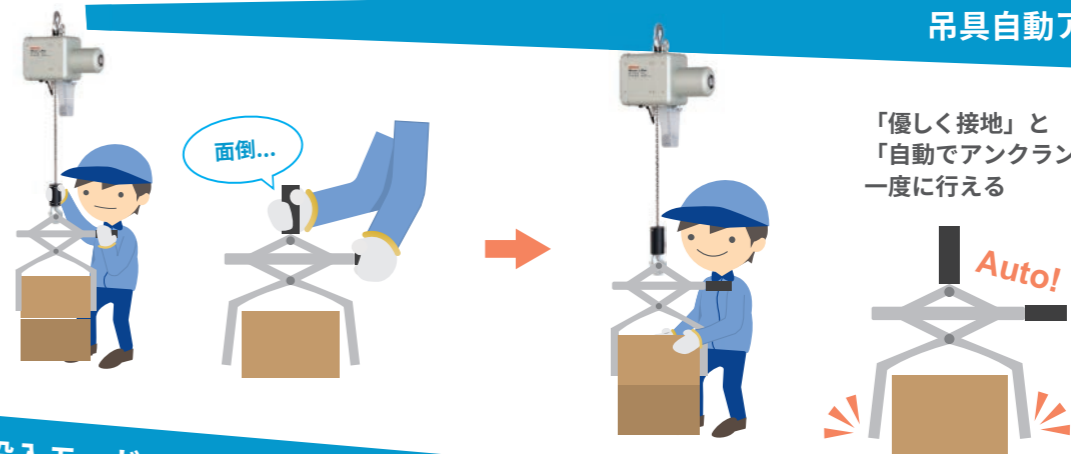


どの位置においても、自動で定位置へ移動移動中は荷重制限があるため安全



吊具自動アンチャック

「優しく接地」と「自動でアンクランプ」を一度に行える



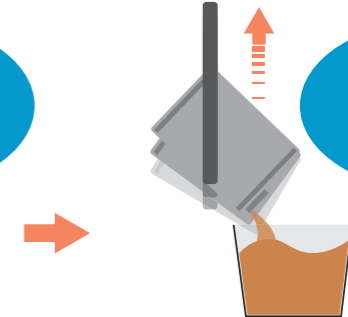
投入モード

一斗缶や紙袋の投入作業を丁度よい高さから行えます



傾けると容器がぶつかってしまう

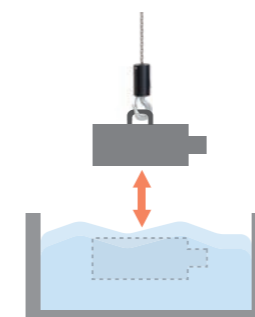
重量に合わせて上昇するのでぶつからない



自動で反復昇降

一定の幅で昇降を繰り返すような動きの制御もできます

その後バランスし安全に搬送！



洗浄や塗装など何度も液の中にワークを出し入れするような用途に最適

ホールド機能

HOLD!

ワークを固定し、吊った状態で組立や原料投入！重量が変わってもワンタッチで再バランス！



丁度よい高さで固定して作業性UP！

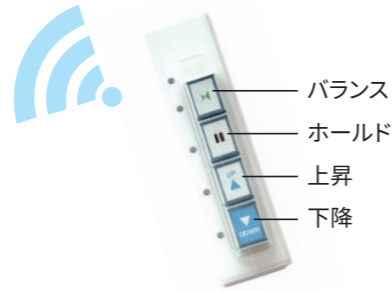
独自

ムーンリフタの「無線」の特長

80台まで
同時使用
可能!



コントローラはワイヤレス!
防塵・防滴仕様!



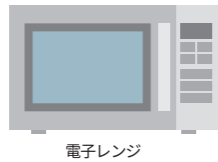
バランス
ホールド
上昇
下降

混信しづらい
920 MHz帯を使用

2.4 GHzは
使用頻度高い

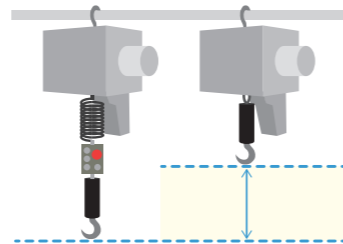


Bluetooth
ヘッドホン

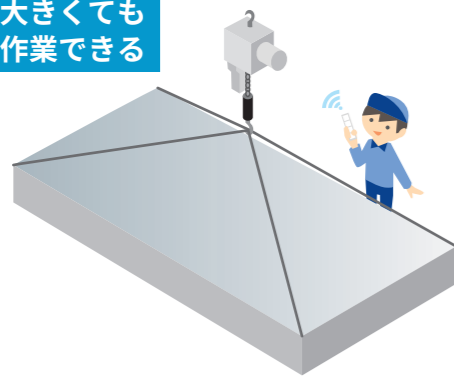


電子レンジ

本体が短いので
天井が低い現場にも
導入できる



ワークが大きくても
安心して作業できる



フックが手の届かない
高さに行っても安心



Tips 省電力モード「エコブレーキ機能」が登場!

ムーンリフタの動作が数分間停止すると自動で省電力モードになります。
ワークに手を触れると復帰します。

- ランニングコストをなるべく削減したい
- ムーンリフタで作業していない時間が長い

どれくらい省電力なのか? ML-60Kの場合

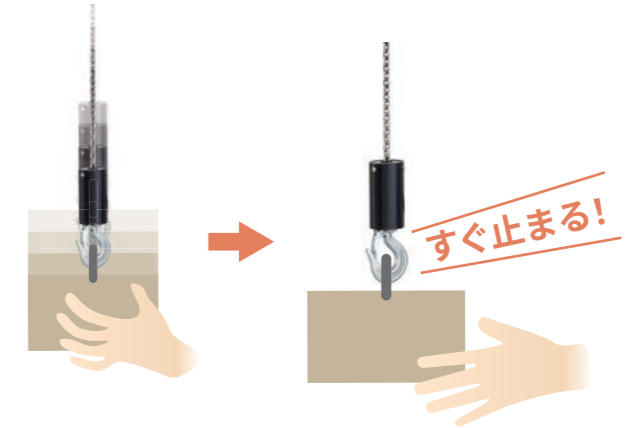
60 kg バランス時	40 W
20 kg バランス時	24 W
未使用時	18 W
エコブレーキ時	8 W

独自

ムーンリフタの「慣性キャンセラー」

重量物を無重力感覚で扱える電動バランスであっても、勢いがついたワークを止めるには逆方向に力を加え続ける必要があります。

「慣性キャンセラー」を有効にすると作業効率を上げつつ、安全に上げ下ろしできます。



安全性重視 「手を放すと、すぐ止まる」

ワークに加えている手の力を緩めるだけで、すぐにその場で止めることができます。



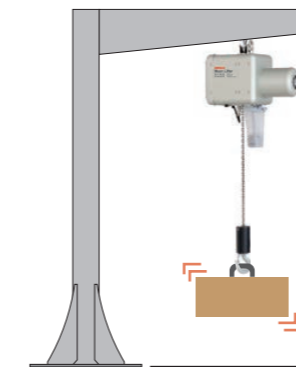
作業性重視 「ちょっと触ると、すぐ止まる」

手を放すと慣性でワークが動きますが、人が触るもしくは何かにあたるとすぐに止まります。



Tips もしもの時の安全機能

停電



ブレーキにより
ワークの落下を防止します。



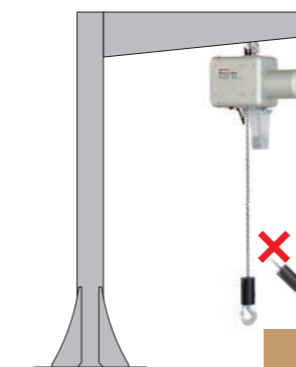
オーバーロード



ムーンリフタは
力を常に検出しており
規定荷重以上の
力は発生しません。



跳ね上がり



ムーンリフタは
フックが不意にはずれても
跳ね上がりません。



落下



ムーンリフタは
フックが急に引っ張られると
ロックされます。



紙袋用

差し込み式

紙袋の下部に差し込むだけ！
スピーディな搬送に最適



クランプ式

袋上部の薄い部分をクランプ！
原料の投入に最適



ダンボール用

横上はさみ式

着脱がスムーズ！
パレタイズに最適



両端はさみ式

ダンボールの両端をクランプ！
傾けずに搬送できます



差し込み式

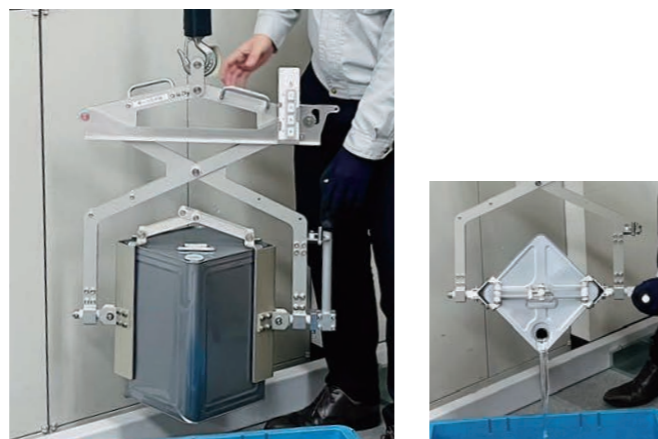
ダンボールの下部に差し込むだけ！
スピーディな搬送に最適



一斗缶用

クランプ式

挟んでクランプ！回転機構付き



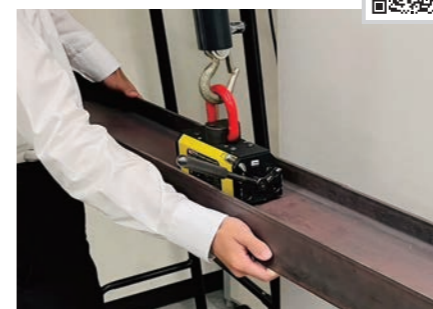
コンテナ用

片持ちでクランプ
回転機構付きで
中身を簡単取り出し



マグネット式

マグネットでクランプ
ON/OFF 切替で
簡単に着脱



吸着式

真空吸着によってクランプ
窓ガラスなどに最適



ねじクランプ式

ねじ穴に差し込んでクランプ
ボタンでねじ山を
出し入れ、簡単着脱



ボタンを押すだけで
簡単着脱！

ベルト式

オリコンやコンテナに
おすすめ
ベルトの長さは
自由に調節



コの字型

棚や天井のある
奥まった場所でも
スムーズに
ワークをセット



筒状のワーク用

内径をチャックして
持ち上げます
ワークを横に倒すことが
できます



スリングモッコ

クランプ式では
つかみにくい
円柱や球体におすすめ



MLヤード

軽量タイプのムーンリフタでの作業は、この耐荷重で充分！
軽い力でヤード内を縦横無尽に動かせます！

軽い動き！

アルミレールだから
動きがなめらか

移動できる！

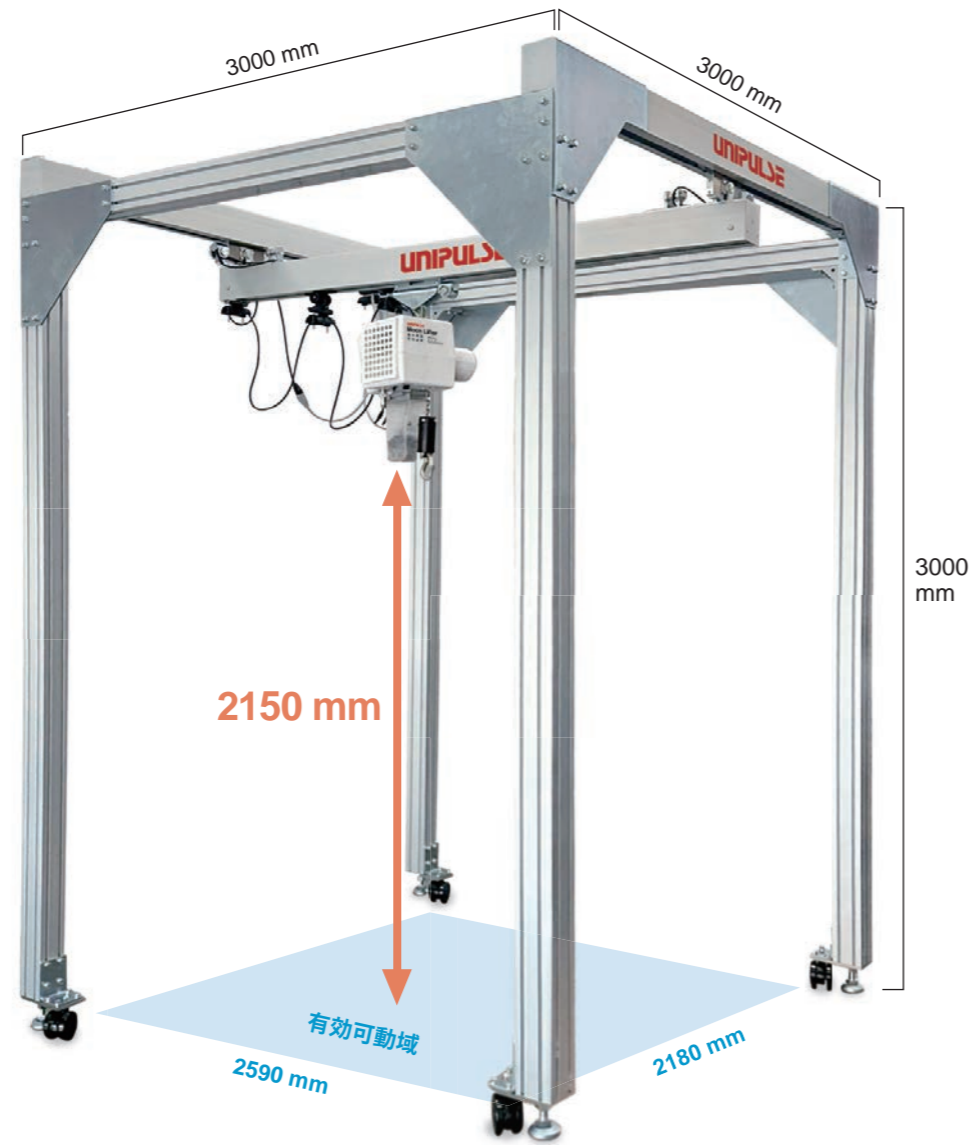
キャスターと
水平調整機構付き

簡単組立！

組立マニュアル
動画あり

サイズ

現場に合わせた
カスタマイズが可能



仕様

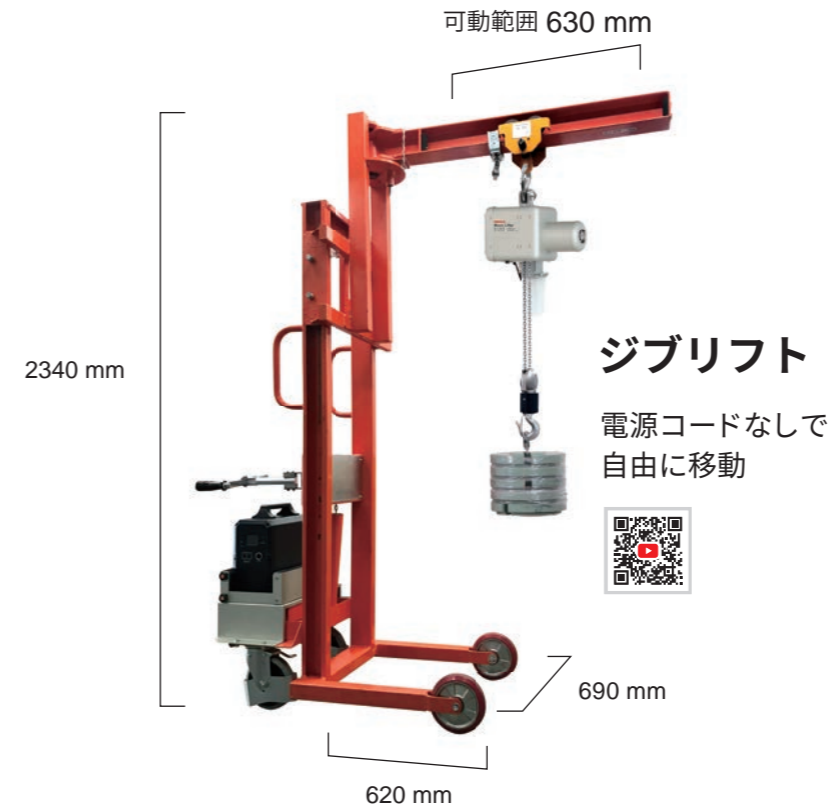
本機は日本国内のみでご使用ください。

型式	ML-YARD-N3N3
やぐら寸法	3000×3000×3000(H) mm
重量	約 140 kg (バラサ本体重量含まず)
耐荷重	75 kgf
必要スペース	3058×3024×3210(H) mm
有効可動域	2180×2590 mm
柱サイズ	縦柱・横柱ともに80 mm角
固定方法	アンカー不要 レベリングフットによる水平調整機構付き
キャスター	φ75 ロック機能付き

製品紹介



組立の様子



ジブリフト

電源コードなしで
自由に移動



ジブクレーン

可動範囲最大 4970 mm



天井クレーン

柱がなく、空間を自由に使える



門型クレーン

高さの調整ができ
移動も簡単



天井レール

ケーブルレールにもできる



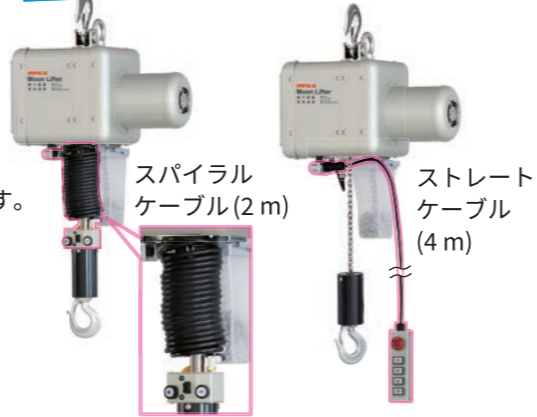
コントローラ取付用 ブラケット



制御用入出力信号ケーブル

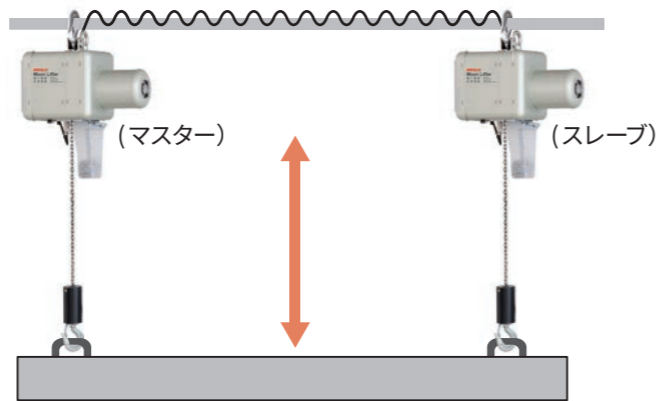


有線コントローラ仕様



並列運転オプション

姿勢を保ったままどこを持ってでもバランス動作可能！



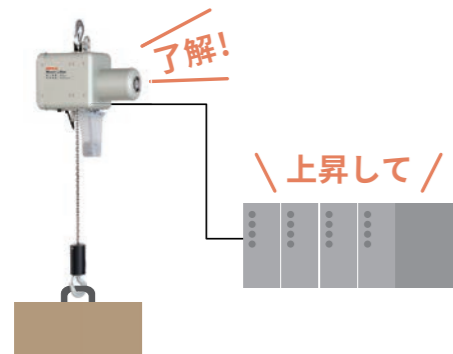
外部入出力オプション

作業をより安全・快適に！

エリアセンサやパトランプ、ワークのチャック信号と連動し、安全面を強化できます。

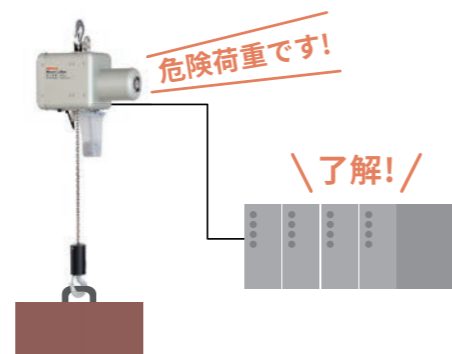
入力信号で全自動・半自動化に対応！

PLCからムーンリフタに指令を出せる
PLCからプリセット重量や風袋を切り替えられる



出力信号で危険を察知して停止！

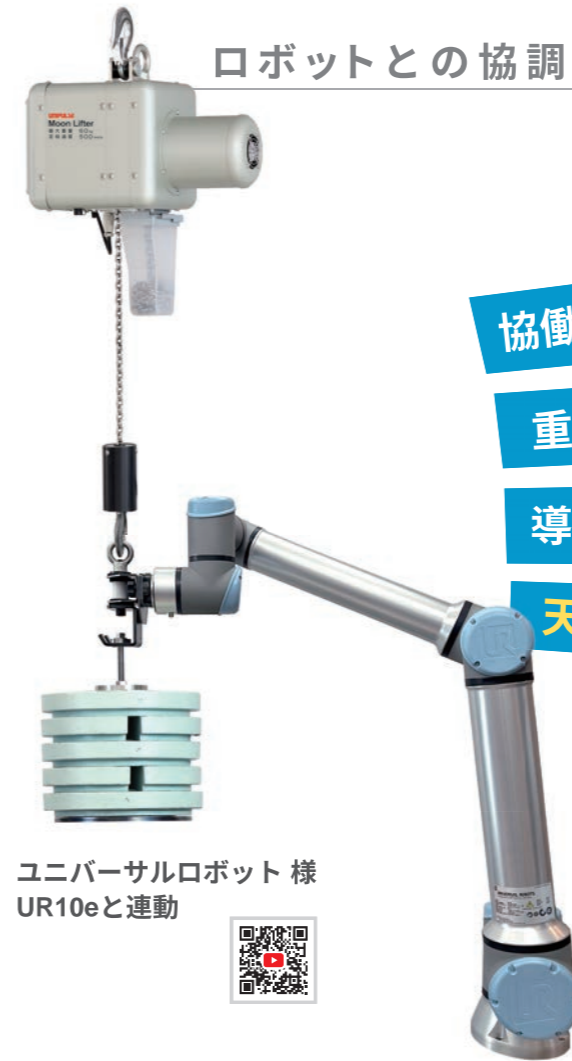
ムーンリフタから制御状態をPLCにお知らせ
ムーンリフタから異常をPLCに出力



ムーンリフタの動作指令や荷重比較・繰り出し位置の設定など、入力4 bit、出力4 bitを割り当てることができます。

ロボットとの協調運転

協調運転でロボットの可搬重量大幅アップ！

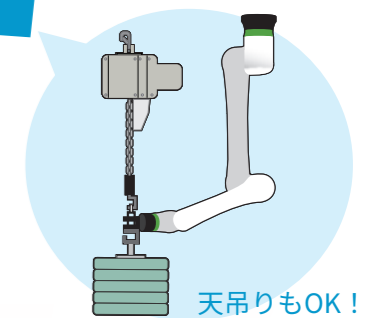


協働ロボットでも重さの違うワークを搬送できる

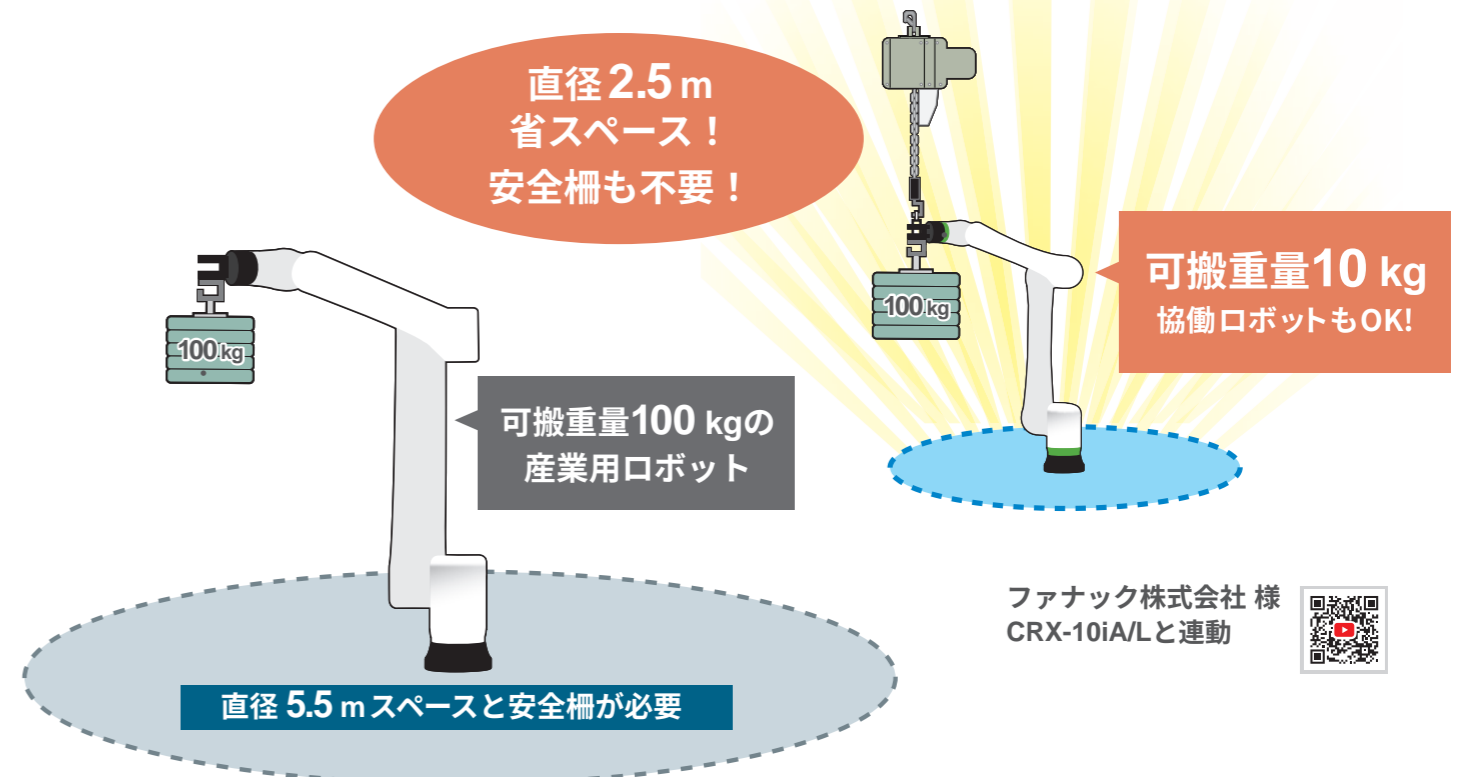
重量による員数管理や仕分けができる

導入実績多数！最大1 t以上の実績あり

天吊りのロボットにも対応



直径2.5 m
省スペース！
安全柵も不要！



ファナック株式会社 様
CRX-10iA/Lと連動



無料PCアプリで簡単に設定変更 ML-RF2USB (無線) / ML-UN2USB (有線)



無線SI/F変換器 ML-RF2SIF

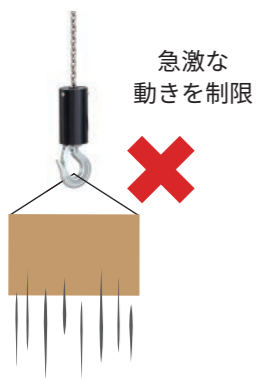
ワークの重量を無線で受信。
周辺機器と簡単に接続できるSI/F変換器です。

(SI/Fは弊社製機器と通信するための専用インターフェイスです)



こんな設定ができます!

速度 ゆっくり動かす



感触 軽く動かす



可動範囲 ワークを接地させない



使用する機能を選択するだけの簡単設定

タブレットPCでも使用可能

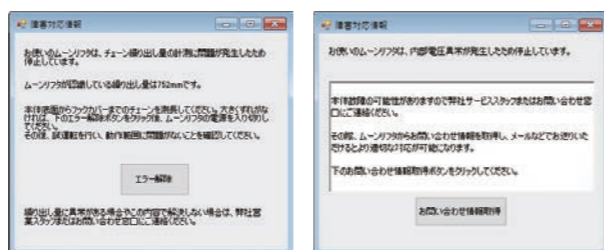
選んで設定!



ワーク重量、繰り出し量を表示

トラブル復帰が早い!

発生したエラー情報を確認できます。
そのままメールで送れるので、問い合わせがスムーズ!



無線外部制御器 ML-RFIO

ムーンリフトに無線で制御信号を送受信する外部制御器です。

- 吊具の操作とスイッチのON/OFFが連動することでコントローラ操作が不要になります。
- バランスやホールドなどのムーンリフトの状態を出力することもできます。



DC 5V を端子台
または
USB-C より給電

ブザー
パトランプなど



シリアル変換器 ML SERIAL CONVERTER

PLCと通信するためのシリアル変換器です。
(並列運転オプションとの併用はできません)



ムーンリフタの設定変更に



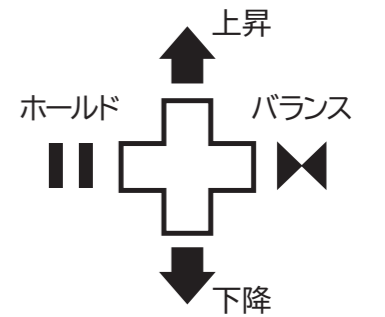
リアルタイムで確認

- 現在重量
- 現在位置
- 最大重量
- 総稼働時間
- 総走行距離

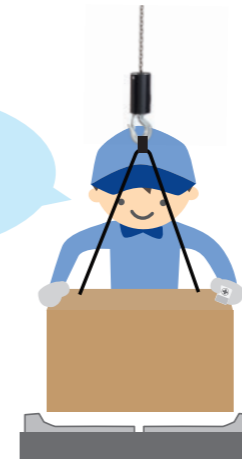


指リモコン ML-FRC

視線をそらさず両手をワークに添えたまま作業ができます。



両手作業に
おすすめ!



浮き上がらないように
両手で抑えながら
はめ込みたい



割れ物なので
最初から最後まで
両手で作業したい

非常停止ユニット ML-EMG/ML-EMG(SW)

電源ラインに接続するだけで設置できます。



大型窓ガラスを「やさしく、そっと」接地

パナソニックホームズ株式会社 様 湖東工場（滋賀県東近江市）



大型窓ガラスの反転作業をスリングベルトのみで行う

窓ガラスを優しく接地

接地を検知する機能で、割れ物でも安心して扱える。

省スペースで反転作業

窓ガラスの反転作業は、エアで吸着する方法では大掛かりになってしまう。スリングベルトだと、シンプルに作業を行える。

4人での作業が2人で

110 kg以上ある大型窓ガラスの搬送も2人で安全に行える。

高品質なものづくり

重い、つらいなど、作業者が負担を感じる現場では良い製品は作れない。

ムーンリフタが変える、ドア取付け作業現場

共和産業株式会社 様（石川県白山市）



2人作業だったボルト締めが1人でも可能に

過酷だったドア艤装の重筋作業

キャビンにドアを取付ける作業は、締結の位置を保持するため、どうしても中腰になり、腰にかなりの負担を強いる。負担軽減で現場の安全確保や品質向上にもつながる。

人の手感覚で位置決め

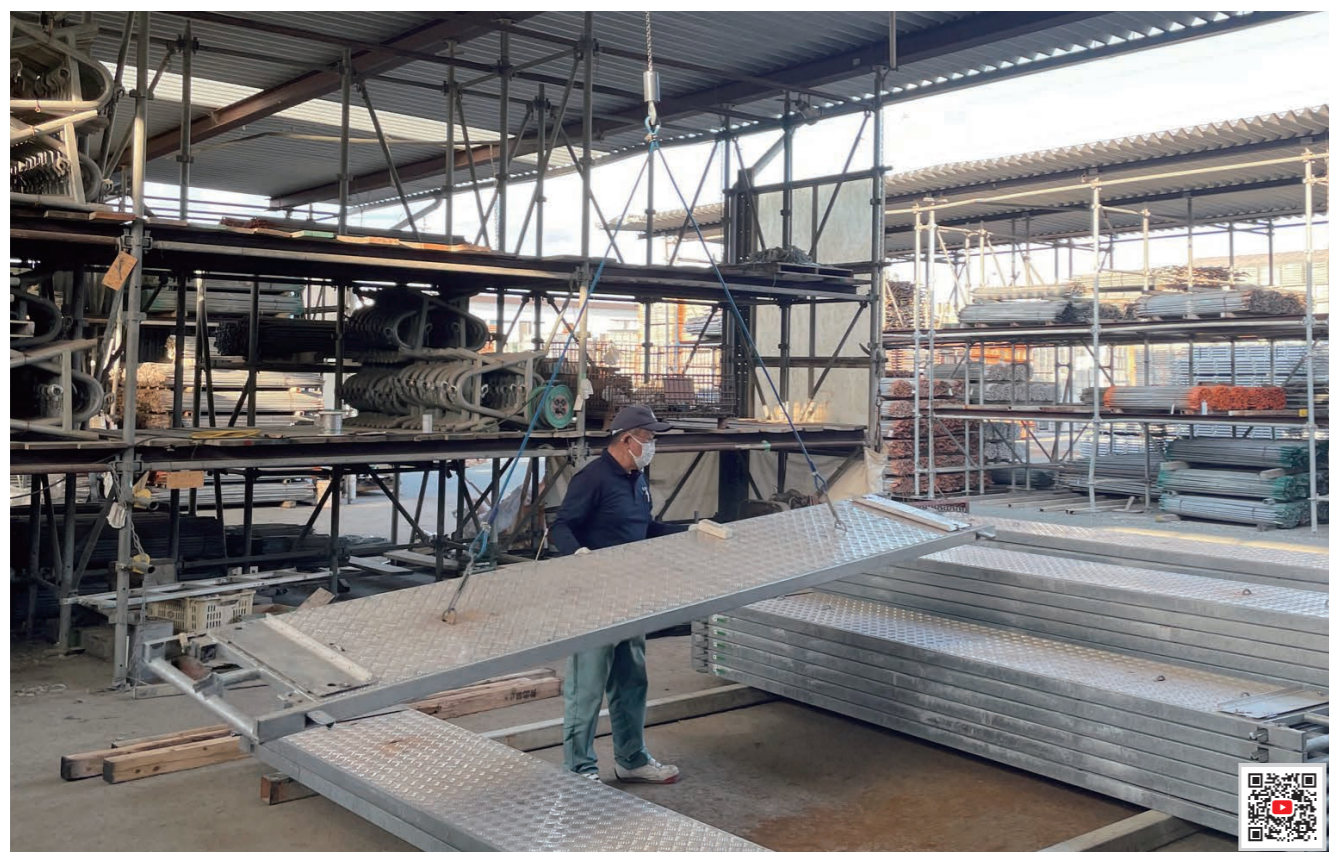
建設機械、農業機械のキャビン組立工程での重量20 kgを超えるドアの艤装は、重筋作業の典型。片手でドアを支えつつ、もう片方の手でボルト締めを行う。人の手感覚で締結の位置を合わせることが可能になった。

将来の女性活躍を見据え、さらなる自動化へ

ムーンリフタのような機械で重筋作業を極力なくし、女性がさらに活躍できる職場づくりを目指す。

レンタル後の吊り足場の外観チェック及び搬送作業に

大隅株式会社 様（愛知県名古屋市）



作業人数削減

42 kg程度ある吊り足場の搬送は、高齢者にとって2人でもつらい作業だったが、1人で作業できるようになった。

好きな高さで作業できる

好きな高さでロックできるので、両面の外観チェックを楽な姿勢で行えるようになった。

ワイヤレスコントローラが決め手

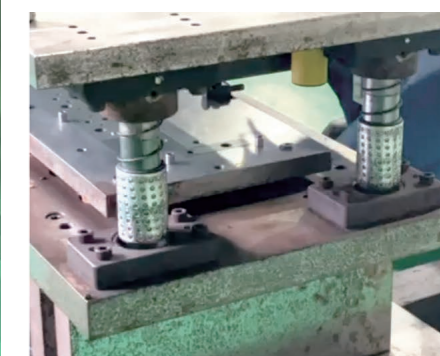
向きを変える時コードが邪魔にならない。
好きな場所にコントローラを置けるのが良い。

若い人に定着して欲しい

特に冬の屋外での重筋作業は、防寒着で身体の可動範囲が狭まるので大変だった。
重筋作業をなくすことで働きやすい職場にしていきたい。

最大1 tの金型搬送に

橘電装工業株式会社 様（和歌山県和歌山市）



ML-1500Kを導入

最大1 tの金型をメンテナンス台に乗せたり
反転させる作業で採用。

金型をスムーズにはめ込み

感触を確認しながら操作できるので
超重量物のはめ込みであってもかじらずにキズをつけない。

両手をフリーに使える

両手で金型を操作できるので荷ブレもなく安全。

補助金を活用

ムーンリフタとレール、設置工事まで
コストを抑えて導入できた。

プラコン移動作業の省人化と負荷軽減

恩地食品株式会社 様（京都府八幡市）



使用しない時は部屋の片隅へ移動
スペースを有効活用している



重いプラコンも1人で軽々

15 kg 以上にもなることがある重いプラコンを
繰り返し台車に乗せる作業。
煩わしい操作は一切なく両手でスムーズに行える。

位置合わせもスムーズ

人の手感覚で操作できるため、プラコンの位置決めも
誰が作業しても戸惑うことがない。

自由に移動できる

本体が軽量なので移動も楽。
100 Vのコンセントがあればどこでも使用できる。

長く働ける環境づくり

スタッフの高齢化に伴い職場環境を改善する必要が
あった。身体への負荷が大きい作業をなくした
ことで女性も働きやすい環境になった。

バッグインボックス(BIB)内袋を破らず挿入

内池醸造株式会社 様（福島県福島市）



隙間のないダンボールへの詰め込み作業もスピーディに



自動で優しく接地

接地を検知するまで自動でゆっくり下降し、その後
アシストが解除される機能を活用。

省スペースが決め手

アーム型のアシスト装置を導入するのは難しい
限られたスペースでも導入できる。

誰でもできる作業へ

重筋作業ではなくなったので、誰でも作業できる
ようになった。

吊具まで制作

専用吊具の設計から制作までスムーズに導入できた。

スムーズなダンボールの仕分け作業に

兼升養魚漁業生産組合 様 (愛知県豊川市)



自動化が難しい現場に

目視による仕分けが必要なので自動化は難しかった。作業内容やレイアウトはそのまま重筋作業だけでなくすることができた。

素早く搬送

1日最大8 tの鮎を出荷することもありスピードが重要だった。ボタン操作をなくし、作業スピードが向上した。

素早く導入

鮎のオフシーズンに機器の選定から設置まですべて終わらせたかった。デモから見積り、工事の日程調整まで、対応がスムーズだった。

仕様・外形寸法

単位:mm

本体 軽量タイプ

型式	ML-40K	MLS-60K
最大重量	40 kg	60 kg
最大昇降速度	500 mm/s	250 mm/s
揚程	2300 mm/4300 mm(オプション)	
チェーン	φ4.0×12(無電解ニッケルメッキ)	
チェーン破断強度	20 kN 以上	
電源	ML-40K: AC 100 ~ 110 V (-15% +10%) 7 A MLS-60K: AC 100 ~ 110 V (-15% +10%) 5 A	
本体部寸法	314×179×176 mm	
本体重量	約 8.5 kg	
使用温度範囲	0 ~ 40°C	
使用湿度範囲	80% RH 以下(結露不可)	
耐久性	M8 相当	
電源ケーブル	約 3 m(交換が可能)	

チェーンや下フックまわりをステンレス製に変更、最大重量を変更、揚程4 m以上に変更、電源ケーブルの延長をご希望の場合は弊社営業までご連絡ください。

型式構成

ML-40K

記号	オプション
無記号	標準
-200V	AC 200 ~ 240 V(単相)電源
(L4)	揚程4.3 m
(JAB)	ジャバラ取付

(JAB)選択時の揚程は2 mとなります。(L4)は選択できません。

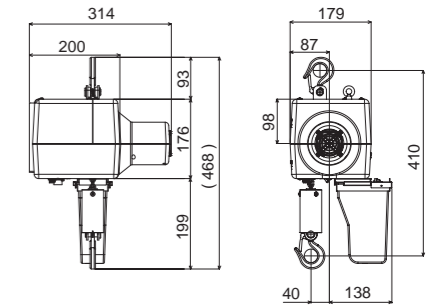
MLS-60K

記号	オプション
無記号	標準
-200V	AC 200 ~ 240 V(単相)電源
(L4)	揚程4.3 m
(JAB)	ジャバラ取付

(JAB)選択時の揚程は2 mとなります。(L4)は選択できません。

外形寸法

ML-40K/MLS-60K



本体 防塵・全天候タイプ

型式	MLT-60K	MLT-120K	MLT-240K
最大重量	60 kg	120 kg	240 kg
最大昇降速度	500 mm/s	250 mm/s	125 mm/s
揚程	2300 mm/4300 mm(オプション)		
チェーン	φ5.0×15(ステンレス製)		
チェーン破断強度	20 kN 以上		
電源	AC 100 ~ 120 V (-15% +10%) 8 A		
本体部寸法	389×191×223 mm		
本体重量	約 18 kg		
使用温度範囲	0 ~ 40°C		
使用湿度範囲	80% RH 以下(結露不可)		
耐久性	M8 相当		
電源ケーブル	約 3 m(交換が可能)		

下フックまわりをステンレス製に変更、最大重量を変更、揚程4 m以上に変更、電源ケーブルの延長、ジャバラの取付けをご希望の場合は弊社営業までご連絡ください。

型式構成

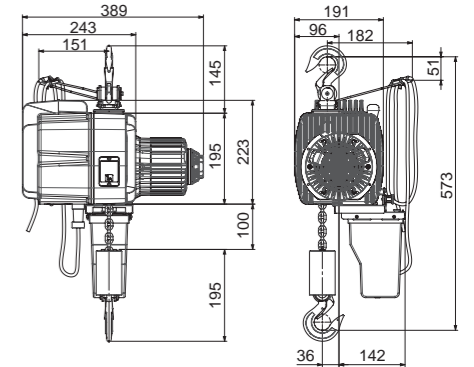
MLT-□K

記号	最大重量
60	60 kg
120	120 kg
240	240 kg

記号	オプション
無記号	防塵・全天候型対応 標準
-200V	AC 200 ~ 240 V(単相)電源
(M)	並列運転
(L4)	揚程4.3 m
(EXO)	外部入出力

外形寸法

MLT-60K/120K/240K



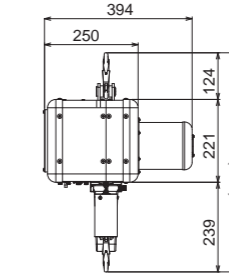
本体 標準タイプ

型式	ML-60K	ML-120K	ML-240K	ML-480K
最大重量	60 kg	120 kg	240 kg	480 kg
最大昇降速度	500 mm/s	250 mm/s	125 mm/s	62.5 mm/s
揚程(標準/オプション)	2300 mm/4300 mm			1950 mm/3950 mm
チェーン	φ4.0×12(無電解ニッケルメッキ)			
チェーン破断強度	20 kN 以上			
電源	AC 100 ~ 110 V (-15% +10%) 8 A			
本体部寸法	394×212×221 mm		394×213×221 mm	
本体重量	約 21 kg	約 20 kg	約 26 kg	
使用温度範囲	0 ~ 40°C			
使用湿度範囲	80% RH 以下(結露不可)			
耐久性	M8 相当			
電源ケーブル	約 3 m(交換が可能)			

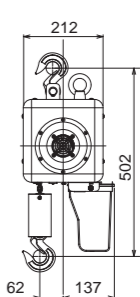
チェーンや下フックまわりをステンレス製に変更、揚程4 m以上に変更、電源ケーブルの延長をご希望の場合は弊社営業までご連絡ください。

外形寸法

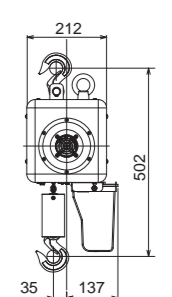
ML-60K/120K/240K



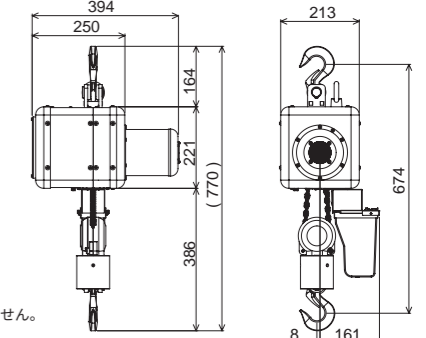
ML-60K



ML-120K/240K



ML-480K



記号	対象機種	最大重量	最大昇降速度
無記号	標準		
(WU80)	ML-60K	80 kg	350 mm/s
(WU160)	ML-120K	160 kg	180 mm/s
(WU300)	ML-240K	300 kg	100 mm/s

(PGS)(JAB)はML-480Kでは選択できません。(JAB)選択時の揚程は2 mとなります。(L4)は選択できません。

型式構成

ML-□K

記号	最大重量
60	60 kg
120	120 kg
240	240 kg
480	480 kg

記号	オプション
無記号	標準
-200V	AC 200 ~ 240 V(単相)電源
(M)	並列運転
(L4)	揚程4.3 m ML-480Kのみ3.95 m
(PGS)	有線コントローラスパイラルケーブル
(PGW)	有線コントローラストレートケーブル
(EXO)	外部入出力
(JAB)	ジャバラ取付

仕様・外形寸法

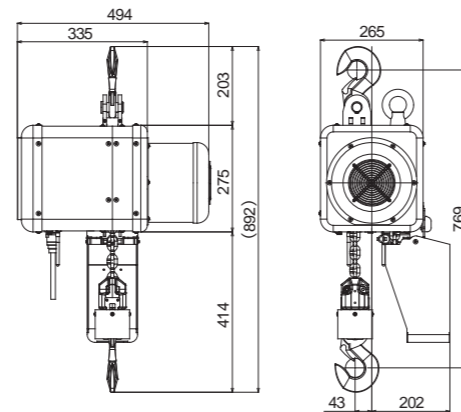
本体 超重量タイプ

型式	MLH-480K	MLH-960K	MLH-1500K	MLH-2000K
最大重量	480 kg	960 kg	1500 kg	2000 kg
最大昇降速度	250 mm/s	125 mm/s	100 mm/s	125 mm/s
揚程	2300 mm/4300 mm(オプション)			
チェーン	φ8×23(無電解ニッケルメッキ)		φ10×28(無電解ニッケルメッキ)	
チェーン破断強度	100 kN 以上		160 kN 以上	
電源	AC 200 ~ 240 V(-15% +10%) 16 A(単相)		AC 200 ~ 240 V(-15% +10%) 15 A(三相/線間電圧)	
本体部寸法	494×265×275 mm		741×360×384 mm	
本体重量	約 56 kg		約 136 kg	
使用温度範囲	0 ~ 40°C			
使用湿度範囲	80% RH 以下(結露不可)			
電源ケーブル	約 3 m(交換が可能)			

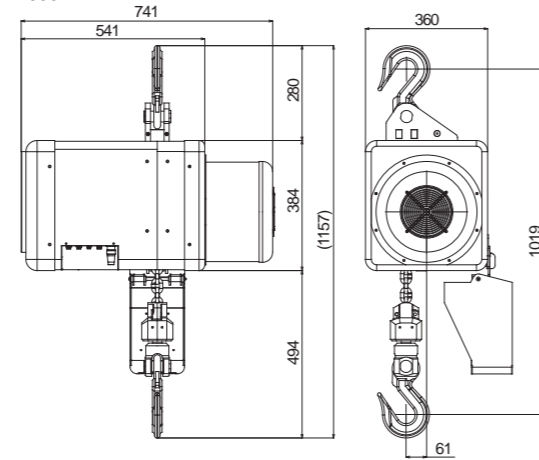
揚程4 m 以上に変更、電源ケーブルの延長をご希望の場合は弊社営業までご連絡ください。

外形寸法

MLH-480K/960K/1500K



MLH-2000K



型式構成

MLH-□K□
① ②

①最大重量		②オプション	
記号	最大重量	記号	オプション
480	480 kg	無記号	超重量対応標準
960	960 kg	(M)	並列運転
1500	1500 kg	(L4)	揚程4.3 m
2000	2000 kg	(PGW)	有線コントローラストレートケーブル
		(EXO)	外部入出力

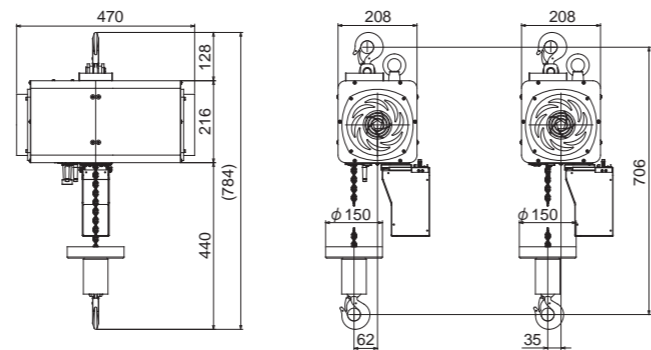
本体 HACCPタイプ

型式	MLF-60K	MLF-120K	MLF-240K
最大重量	60 kg	120 kg	240 kg
最大昇降速度	500 mm/s	250 mm/s	125 mm/s
揚程	2300 mm/4300 mm(オプション)		
チェーン	φ4.0×12(ステンレス製)		φ4.0×12(無電解ニッケルメッキ)
チェーン破断強度	20 kN 以上		
電源	AC 100 ~ 110 V(-15% +10%) 8 A		
本体部寸法	470×213×221 mm		
本体重量	約 24 kg	約 23 kg	
使用温度範囲	0 ~ 40°C		
使用湿度範囲	80% RH 以下(結露不可)		
耐久性	M8 相当		
電源ケーブル	約 3 m(交換が可能)		

最大重量を変更、揚程4 m 以上に変更、電源ケーブルの延長をご希望の場合は弊社営業までご連絡ください。

外形寸法

MLF-60K/120K/240K



型式構成

MLF-□K□
① ②

①最大重量		②オプション	
記号	最大重量	記号	オプション
60	60 kg	無記号	HACCP対応標準
120	120 kg	-200V	AC 200 ~ 240 V(単相)電源
240	240 kg	(M)	並列運転
		(L4)	揚程4.3 m
		(PGW)	有線コントローラストレートケーブル
		(EXO)	外部入出力
		(JAB)	ジャバラ取付

(JAB)選択時の揚程は2 mとなります。(L4)は選択できません。

本体 防塵タイプ

型式	MLP-480K
最大重量	480 kg
最大昇降速度	62.5 mm/s
揚程	1950 mm/3950 mm(オプション)
チェーン	φ4.0×12(無電解ニッケルメッキ)
チェーン破断強度	20 kN 以上
電源	AC 100 ~ 110 V(-15% +10%) 8 A
本体部寸法	470×213×221 mm
本体重量	約 29 kg
使用温度範囲	0 ~ 40°C
使用湿度範囲	80% RH 以下(結露不可)
耐久性	M8 相当
電源ケーブル	約 3 m(交換が可能)

最大重量を変更、揚程4 m 以上に変更、電源ケーブルの延長をご希望の場合は弊社営業までご連絡ください。

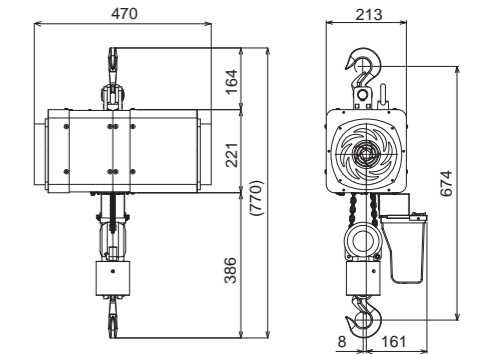
型式構成

MLP-480K□
①

①オプション	
記号	オプション
無記号	防塵対応標準
-200V	AC 200 ~ 240 V(単相)電源
(M)	並列運転
(L4)	揚程3.95 m
(PGW)	有線コントローラストレートケーブル
(EXO)	外部入出力

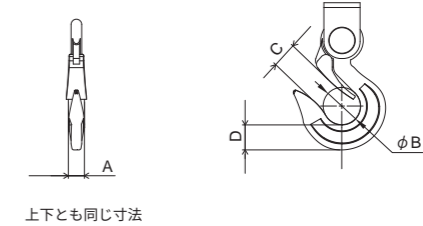
外形寸法

MLP-480K



フック 外形寸法

型式	A	φB	C	D
ML-40K	12	φ22	24	14
MLS-60K				
ML-60K/120K/240K	15.5	φ35	24	23.5
MLT-60K/120K/240K				
MLF-60K/120K/240K				
ML-480K/MLP-480K	22	φ43	28	27
MLH-480K/960K/1500K	26.5	φ49	29	37
MLH-2000K	32.5	φ54	32	42

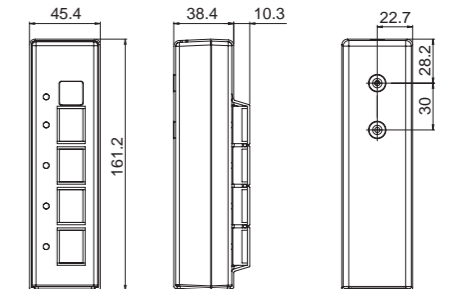


充電式無線コントローラ

型式	ML-RFC2
寸法	45.4×38.4×161.2 mm
重量	約 220 g
使用環境	本体に準ずる
電源	内蔵リチウムイオン電池
充電時間	約5時間
連続使用時間	約1カ月(1日8時間通電を想定)
通信周波数	920.7 ~ 927.9 MHz
通信距離	10 m

外形寸法

ML-RFC2

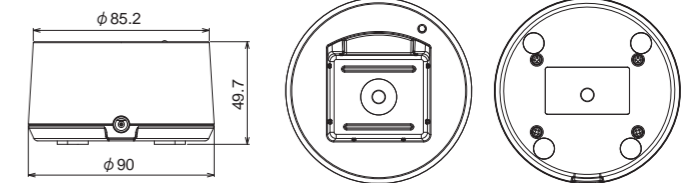


充電スタンド

型式	ML-WPT
寸法	φ90×49.7 mm
重量	約 360 g
使用環境	本体に準ずる
電源	DC 12 V(専用ACアダプタ)
付属品	ACアダプタ(AC 100 ~ 240 V, DC 12 V出力)

外形寸法

ML-WPT

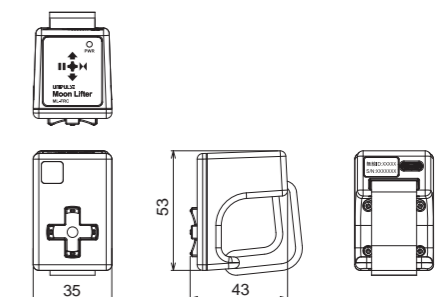


指リモコン(別売品)

型式	ML-FRC
寸法	35×43×53 mm
重量	約 50 g
使用環境	本体に準ずる
電源	内蔵リチウムポリマー電池
充電時間	約3時間
連続使用時間	約1週間(1日8時間通電を想定)
通信周波数	920.7 ~ 927.9 MHz
通信距離	5 m
付属品	ACアダプタ、USBケーブル、無線チャンネル表示シール

外形寸法

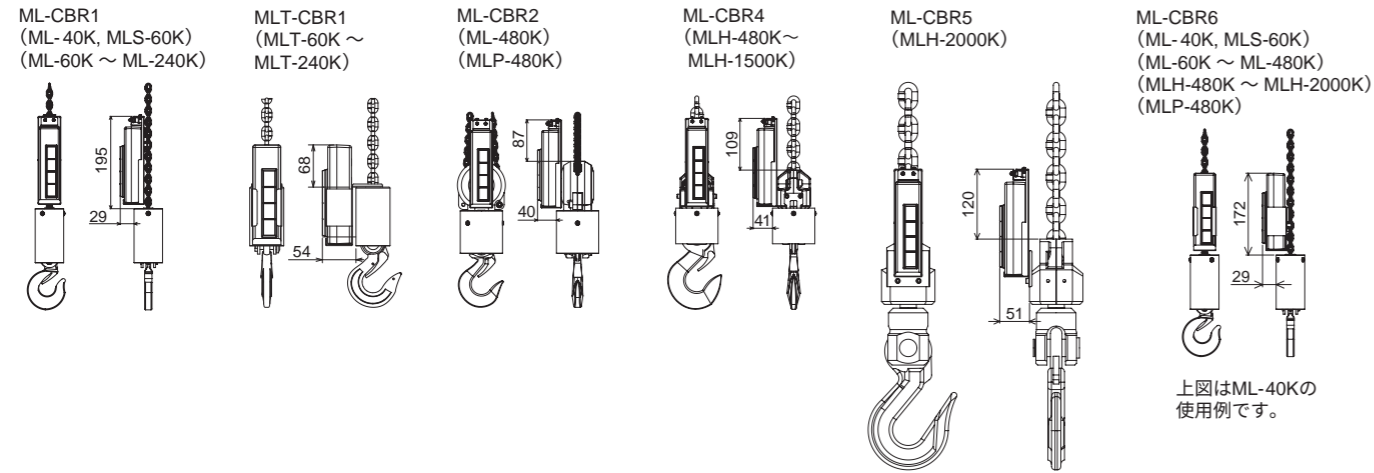
ML-FRC



仕様・外形寸法

単位:mm

コントローラ取付用ブラケット(別売品) 外形寸法

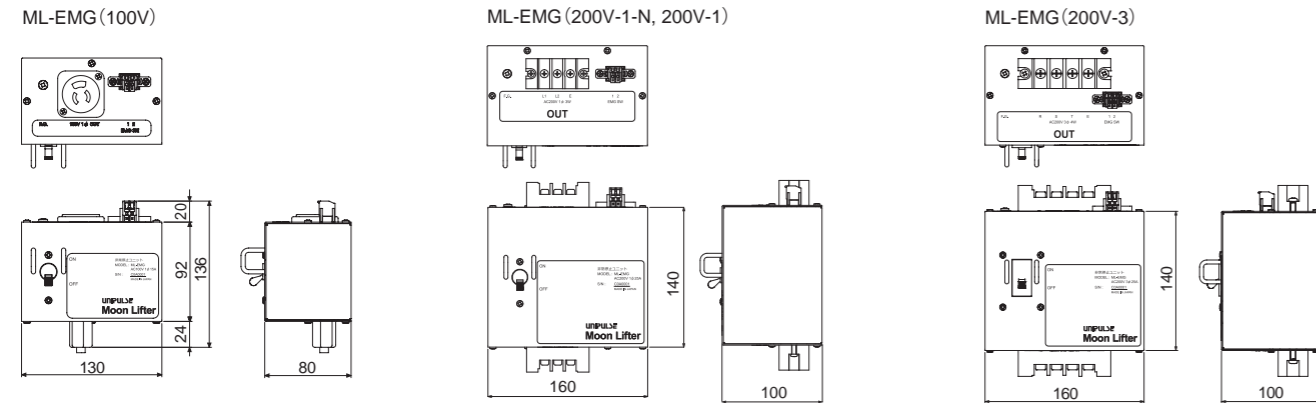


非常停止ユニット(別売品)

型式	ML-EMG(100V)
寸法	130x92x80 mm
重量	約 1.2 kg
使用環境	本体に準ずる
電源ケーブル	約 2 m
対応シリーズ	ML, MLS, MLT, MLF, MLP 各シリーズ(100V仕様)
使用方法	本体の電源ケーブルを接続して使用 EMG SW コネクタオープンで電源断

型式	ML-EMG(200V-1-N)	ML-EMG(200V-1)	ML-EMG(200V-3)
寸法	160x140x100 mm		
重量	約 1.6 kg		約 1.8 kg
使用環境	本体に準ずる		
電源入力	端子台		
対応シリーズ	ML-シリーズ(200V仕様) MLP-シリーズ(200V仕様)	MLH-480K/960K/1500K	MLH-2000K
使用方法	本体の電源ケーブルを接続して使用 EMG SWコネクタオープンで電源断		

外形寸法



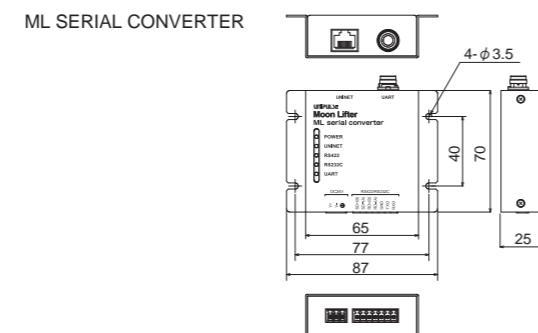
ML シリアルコンバータ(別売品)

型式	ML SERIAL CONVERTER
寸法	65x70x25 mm
重量	約 100 g
電源	DC 24 V (±10%)
消費電力	約 0.5 W
使用環境	本体に準ずる
付属品	UNINET接続用ケーブル(5 m)

通信条件(UNINETの通信条件に合わせて下記に固定)

通信方式	調歩同期式半二重通信
ボーレート	115200 bps

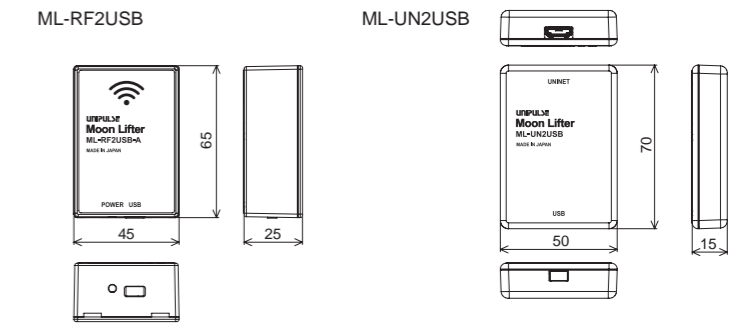
外形寸法



PCアプリ用接続器(別売品)

型式	ML-RF2USB	ML-UN2USB
寸法	45x25x65 mm	50x15x70 mm
重量	約 50 g	約 40 g
電源	USBポートから供給(DC 5 V)	
使用環境	本体に準ずる	
接続方式	無線式	有線式
通信距離	10 m	-
付属品	USBケーブル(1.8 m)	USBケーブル(1.8 m) 有線接続ケーブル(5 m)
PCアプリ対応OS	Windows 10, 11	

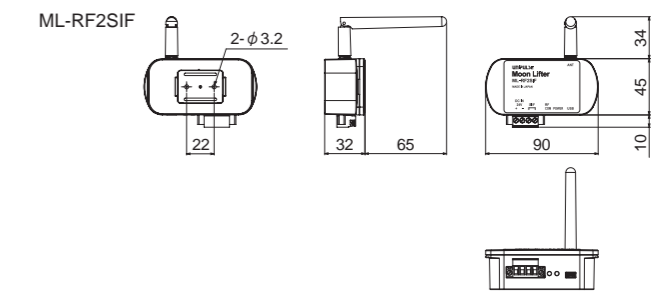
外形寸法



無線SIF変換器(別売品)

型式	ML-RF2SIF
寸法	90x32x45 mm (突起部含まず)
重量	約 70 g
電源	DC 24 V (±10%)
消費電力	0.8 W
使用環境	本体に準ずる
接続方法	2線式無極性
通信周波数	920.7 ~ 927.9 MHz
通信距離	30 m(通信環境により異なる)
付属品	専用アンテナ、SIF用コネクタ、無線チャンネル表示シール

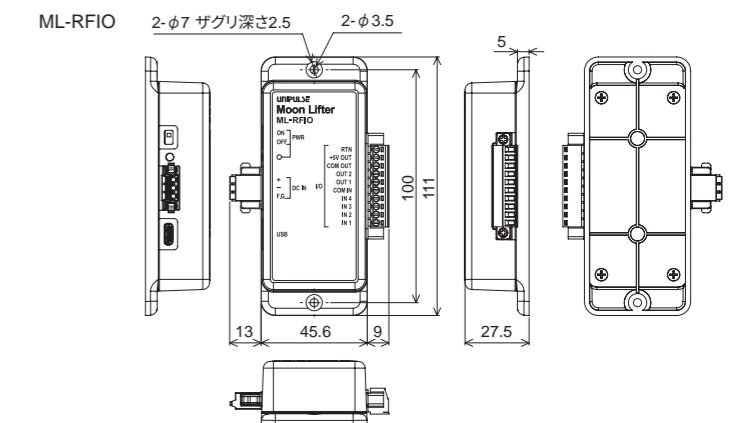
外形寸法



無線外部制御器(別売品)

型式	ML-RFIO
寸法	45.6x27.5x111 mm
重量	約 75 g
電源	DC 5 V (±5%)
消費電力	約 0.5 W
使用環境	本体に準ずる
入出力信号	入力:4 ch 出力:4 ch
電源出力	DC 5 V (±5%)
通信周波数	920.7 ~ 927.9 MHz
通信距離	10 m(通信環境により異なる)
付属品	IOコネクタ、電源コネクタ、ミニドライバ、USBケーブル(2 m)、無線チャンネル表示シール

外形寸法



制御用入出力信号ケーブル 先バラ(別売品)

型式	MLX-C-TS2M	MLX-C-TS4M
ケーブル長	2 m	4 m

ムーンリフタ本体のメンテナンスについて

- ・当社指定の潤滑剤以外使わないでください。
- ・3ヶ月に1回(屋外などの過酷な環境下でご利用の場合には1ヶ月に1回以上)、チェーンの清掃と注油を行ってください。

安全上のご注意

製品付属の取扱説明書の安全上のご注意は、本製品を正しく安全に使用し、ユーザー様への危害、財産への損害を未然に防止するためのものです。熟読のうえ、いつでも再確認できるところに大切に保管してください。誤用や不適切な操作による人身事故や偶発的な損害が発生した場合、製造・販売元は責任を負いかねます。

エアバランサ・ホイストとの比較

エアバランサ

工場エアや配管が必要

重量の変更が大変

動き出しが急で怖い

フックが外れるとワイヤが跳ね上がる

空中で重量が変わると危険

ワークの重心が偏っていると部分的に接地し危ない

ランニングコストが高い

ホイスト

ボタンを操作しながら作業するので片手作業になる

位置合わせが難しい

接地する際に衝突してしまう

ムーンリフタ

AC 100 ~ 110 V または AC 200 ~ 240 V ですぐに利用可能

荷重センサ内蔵によりワンタッチで変更可能

思い通りに安全に動く

荷重の変化を検知しその場でロック

ホールド機能により空中での作業が可能

重心が偏っていても安全に全体を接地可能

電動なのでエネルギー効率が良く環境にも優しい

ムーンリフタ

安全な両手作業で荷ブレしない

スムーズな動きで精密な位置合わせが簡単

ワークをキズつけずに優しく接地

導入の流れ

累計3000台突破!豊富な実績をもとにご提案いたします

お問い合わせ

現場とワークの確認

提案・お見積り

納品・設置

吊具の調整

チューニング

アフターサービス

ご注文から出荷まで **最短2週間!**

まずはお気軽にお問い合わせください
デモ機を持って伺いたします!



お問い合わせはこちら

軽量

防塵・全天候

標準

超重量

HACCP

防塵

軽量タイプ

ML-T-40K	最大重量 40 kg	最大昇降速度 500 mm/s
ML-S-60K	最大重量 60 kg	最大昇降速度 250 mm/s

防塵・全天候タイプ **NEW!!**

ML-T-60K	最大重量 60 kg	最大昇降速度 500 mm/s
ML-T-120K	最大重量 120 kg	最大昇降速度 250 mm/s
ML-T-240K	最大重量 240 kg	最大昇降速度 125 mm/s

標準タイプ

ML-60K	最大重量 60 kg	最大昇降速度 500 mm/s
ML-120K	最大重量 120 kg	最大昇降速度 250 mm/s
ML-240K	最大重量 240 kg	最大昇降速度 125 mm/s
ML-480K	最大重量 480 kg	最大昇降速度 62.5 mm/s

超重量タイプ

MLH-480K	最大重量 480 kg	最大昇降速度 250 mm/s
MLH-960K	最大重量 960 kg	最大昇降速度 125 mm/s
MLH-1500K	最大重量 1500 kg	最大昇降速度 100 mm/s
MLH-2000K	最大重量 2000 kg	最大昇降速度 125 mm/s

HACCPタイプ

MLF-60K	最大重量 60 kg	最大昇降速度 500 mm/s
MLF-120K	最大重量 120 kg	最大昇降速度 250 mm/s
MLF-240K	最大重量 240 kg	最大昇降速度 125 mm/s

防塵タイプ

MLP-480K	最大重量 480 kg	最大昇降速度 62.5 mm/s
----------	-------------	------------------

6タイプ 全17機種の
豊富なラインアップ

YouTubeチャンネルにて
動画公開中!

