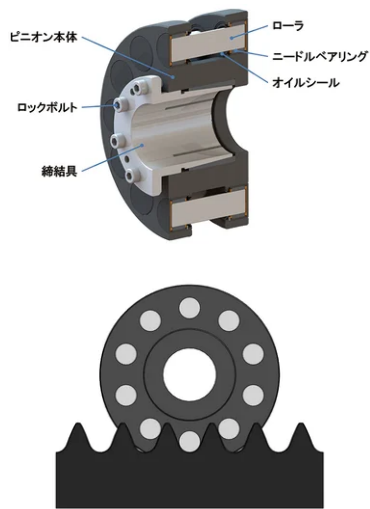
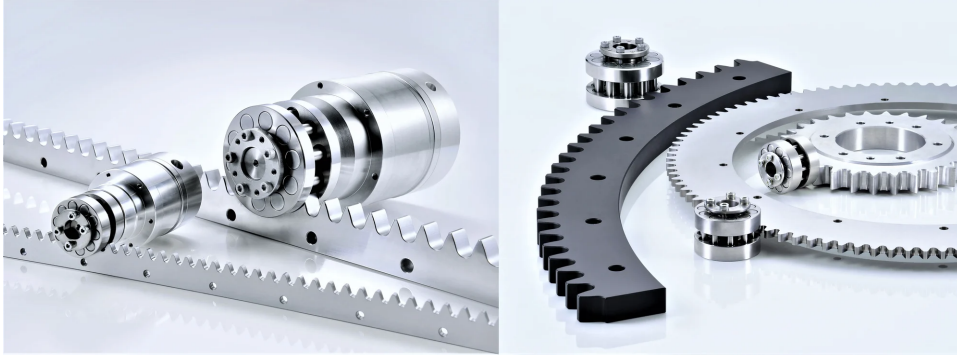


TCGシリーズ 製品紹介

加茂精工株式会社

転がり接触を可能とする独自機構のラック／リングギア&ピニオンは、ノンバックラッシで高精度な位置決め、軽快な運動性能、低摩耗・低騒音を実現した、直動・回転駆動の機械要素部品です。



製品概要

TCGシリーズは、歯形状にトロコイド曲線を採用し、このトロコイドギアに噛み合うピニオン歯を自在に回転するローラにすること（ローラピニオン）によって、完全転がりによる運動伝達を実現したラック（リングギア）アンドピニオンです。

ローラピニオンのローラが常時2～3箇所ラック歯に接することにより正逆方向にバックラッシが発生しません。

またローラ支持部をニードルベアリングにすることによりローラ自体が回転可能となるため、ラック方向に与圧をかけて隙間を除去した際にも円滑な動作が可能となります。

製品特徴

TCGシリーズは、歯車機構でありながらもノンバックラッシで高精度な位置決めと、軽快な回転－直線、回転－回転運動を可能としており、クリーンルームでの採用実績もある低摩耗性を有した新しい運動伝達機構です。

また転がり接触による駆動は噛み合い部の摩耗や塗布グリースの劣化を抑えられるためメンテナンス性の改善にも貢献します。

- ノンバックラッシ、高精度位置決め
- 低騒音、低振動、低摩耗、低発塵
- TCG潤滑供給システム併用でメンテナンスフリーを実現
- 長尺・高速化を実現（TCGランナー）
- 分割リング・大口径を実現（TCGリング）



新製品情報

TCGシリーズは、年々深化を進めています。
以下にて近年発表された新製品を紹介いたします。

●TCG潤滑供給システム「TLS」

TCGシリーズとの併用により、潤滑材塗布不要の完全メンテナンスフリーを実現します。（一般環境用）

●TCGランナー ステンレス仕様「CRS&CPS」

ステンレス鋼を用い製作したTCGランナーです。
耐食性に優れ、高い防錆効果を有します。

●TCG3212～4012型用精密差動減速機「NSP」

TCGシリーズの大型枠番に対応した精密差動減速機です。
TCGと減速機を併せた一括選定や組付け工数の削減が可能です。

●TCG内歯リング「UGF/UFC、UDG/UDC」

内歯リングはローラピニオンを内側に配置できるため、機械設備のレイアウトに幅を持たせることができ、より柔軟なレイアウト対応やローラピニオンとリング歯が内側に配置されているため、安全対策の一つとして選択いただけます。



製品お問い合わせ

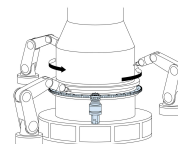
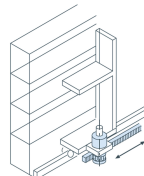
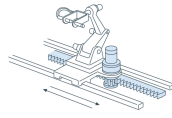
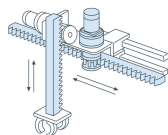
カタログダウンロード

製品用途例

TCGシリーズは、その特徴を活かして様々な装置や業界に採用されています。
ラックアンドピニオンや歯車機構、ベルト駆動、ボールねじ等の置き換えや、各種生産・加工設備や工程間搬送等での実績が多数あります。

製品用途例：

- ガントリーローダ
- ロボット走行
- ストッカー搬送
- 加工機回転駆動 他、多数採用実績あり。



製品ラインナップ



製品情報や技術に関する相談や特殊対応品などお気軽にお問い合わせください

TEL:0565-76-0029 (営業直通) 平日 8:30~17:00

製品お問い合わせ

カタログダウンロード

加茂精工株式会社

© Kamo Seiko Corp. All Rights Reserved.