

オリオン インバータドライヤーの特長



信頼と実績のオリオンインバータドライヤーが進化！

DCインバータ(内製)を採用、負荷変動に追従した省エネ運転を実現。

高負荷でも止まらない
タフなドライヤー

Tough

設置しやすい
スリムなドライヤー

Slim

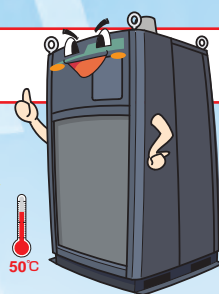
カーボンニュートラルに
貢献するドライヤー

Sustainable

— Tough —

周囲温度 50℃対応

夏季の過酷な環境下でも
停止するリスクが軽減。
(止まりにくい)



— Tough —

電磁弁型ドレントラップ内蔵

オートドレントラップは電磁弁型を採用、タッチパネルにドレンテストボタンを
設け、**日常点検が容易**。

— Tough —

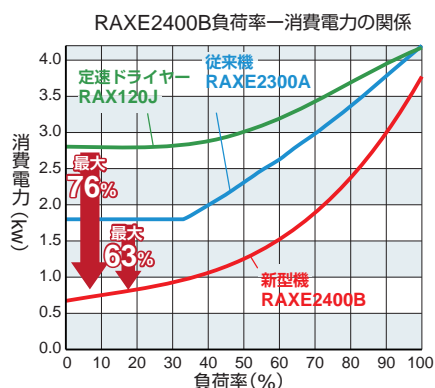
腐食に強いドライヤー

熱交換器の冷媒パイプにニッケルメッキ銅パイプ[®]を用いて高耐食性を実現。
メーカーオプションとして、**更に耐食性を向上させるステンレスパイプ仕様**も用意。

— Sustainable —

圧縮機のインバータ制御で省エネ

弊社中型機で実績のある DC インバータによる圧縮機制御を採用、
負荷変動に追従した省エネ運転



省エネ
最大
63%

従来機
RAXE
2300A

新型機
RAXE
2400B

省エネ
最大
76%

定速
ドライヤー
RAX
120J

新型機
RAXE
2400B



※P10もご参照ください

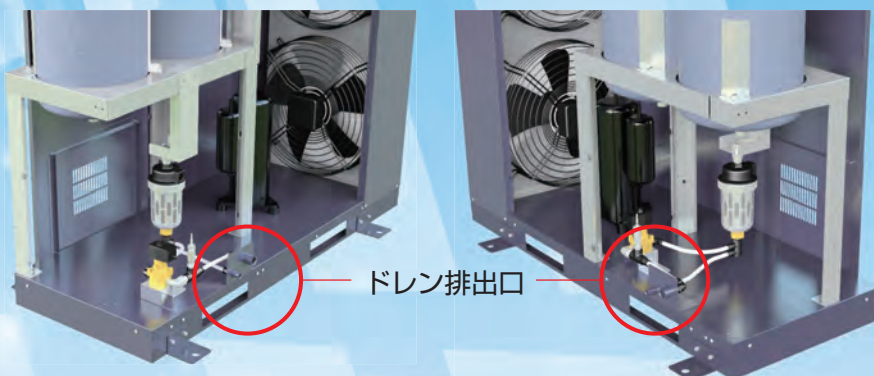
RAXE-B Series

RAXE2400B(-W)~5000B(-W)

— Slim —

左右選べるドレン排出口 2400・3900型

設置場所に応じ、ドレンの排出方向の選択が可能。



省エネ回転数制御
標準入気温度タイプ

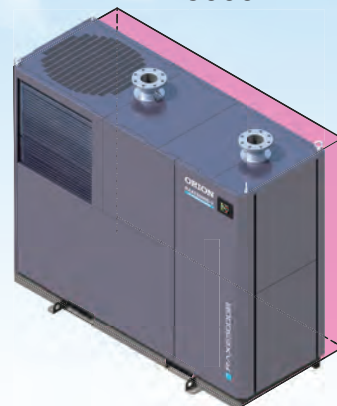
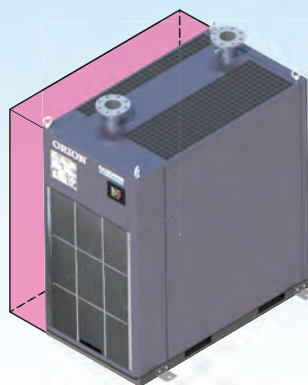
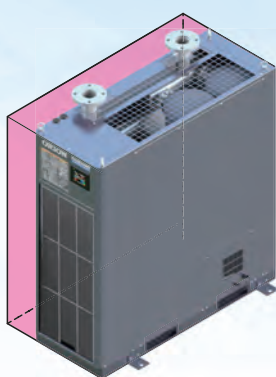
— Slim —

省スペース・コンパクト 従来機比 平均▲25%

RAXE2400

RAXE3900

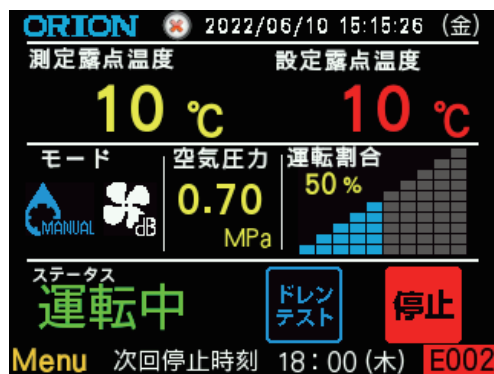
RAXE5000



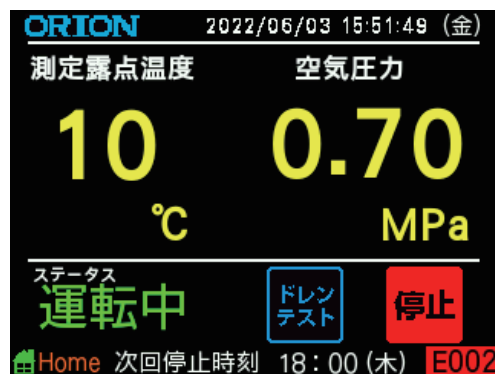
— その他 —

インテリジェントタッチパネルを搭載

弊社チャラー、オイルフリーポンプと統一イメージのタッチパネルを搭載、各種設定や運転状況を視覚的に操作・確認が可能。



ホーム画面



簡易表示画面

省エネ
INVERTER
制御

入口空気温度
Max 60°C

低圧 **0.93**
/ 0.98
MPa対応

エアードライヤー / 冷凍式圧縮空気除湿装置

省エネ標準入気温度タイプ

処理空気量	24.0 ~ 296m ³ /min
入口空気温度範囲	5 ~ 60°C
出口空気露点	10°C (圧力下)
使用周囲温度範囲	2 ~ 50°C



RAXE5000B

※P81~82をご参照ください

製品仕様表 (空冷式)

項目		RAXE2400B	RAXE3900B	RAXE5000B	
処理空気量	m ³ /min	24	39	50	
出口空圧露点	°C	圧力下 10			
入口空気温度範囲	°C	5 ~ 60			
圧力下露点切替範囲 (省エネ露点温度設定方法)	°C	3 ~ 18 (手動設定 / 外気温度連動切替機能付)			
使用流体 / 使用周囲温度範囲	°C	圧縮空気 / 2 ~ 50			
使用圧力範囲 (ゲージ圧力)	MPa	0.25 ~ 1.0			
外形寸法	高さ	mm	1287	1332	
	奥行	mm	1243	1290	
	幅	mm	470	700	
質量	kg	196	278	494	
空気出入口接続口径	フランジ	2 1 / 2B · 65A	3B · 80A	4B · 100A	
電気特性	電源	V	三相 200 ± 10% · 50 / 60Hz、三相 220 ± 10% · 60Hz		
	消費電力	kW	3.4	5.9	6.0
	電流	A	10.8	18.0	19.8
	電源容量	kVA	5.6		10.0
	しゃ断器容量	A	30		40
冷媒			R-32		
冷媒充填量	kg	1.5	2.8	2.9	
冷凍用圧縮機出力	kW	1.85	3.8		
法定冷凍トン		1.22	2.10	2.54	

※1 電源電圧の相間アンバランスは±3%以内としてください。 ※2 使用範囲内における最大電流時。 ※3 製品正面1.5m、高さ1.5mの測定値。
 ※本機は屋内仕様を標準としています。 ※処理空気量の表示値はANRを基準とし「大気圧・32°C・75%RH」に換算した値です。 ※出口空気圧力露点は、エアードライヤーの出口空気圧力にて換算した値で、入口空気の過飽和水量により変化します。過飽和水を含んだ圧縮空気が流入する場合はエアードライヤーの手にドレンフィルターの取り付けをお勧めします。 ※遠隔操作端子付 (無電圧)、警報信号端子付 (無電圧)、運転信号端子付 (無電圧)、注意信号端子付 (無電圧)。 ※本製品には微燃性冷媒ガスが封入されています。屋内設置する際は、冷媒ガス漏洩時の燃焼防止のため、充分な換気を行い、火気を近づけないようご留意願います。 ※ RAXE5000B は第二種圧力容器対象です。

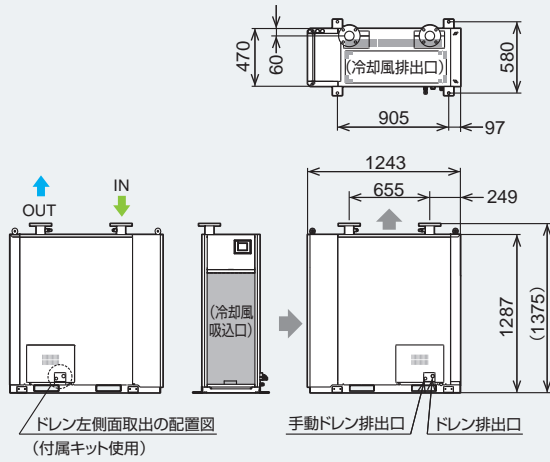
製品仕様表 (水冷式)

項目	RAXE	2400B-W	3900B-W	5000B-W	
処理空気量	m ³ /min	24	39	50	
出口空圧露点	°C	圧力下 10			
入口空気温度範囲	°C	5 ~ 60			
圧力下露点切替範囲 (省エネ露点温度設定方法)	°C	3 ~ 18 (手動設定 / 外気温度連動切替機能付)			
使用流体 / 使用周囲温度範囲	°C	圧縮空気 / 2 ~ 50			
使用圧力範囲 (ゲージ圧力)	MPa	0.25 ~ 1.0			
冷却水量 (水温 32°C)	m ³ /h	2.8	3.2	3.7	
外形寸法	高さ	mm	1287	1332	
	奥行	mm	1243	1290	
	幅	mm	470	700	
質量	kg	202	274	487	
空気出入口接続口径	フランジ	2 1 / 2B · 65A	3B · 80A	4B · 100A	
冷却水出入口接続口径	メスネジ	Rp1		Rc1	
電気特性	電源	V	三相 200 ± 10% · 50 / 60Hz、三相 220 ± 10% · 60Hz		
	消費電力	kW	2.5	4.2	4.5
	電流	A	7.7	12.8	14.0
	電源容量	kVA	5.6		10.0
	しゃ断器容量	A	30		40
冷媒			R-32		
冷媒充填量	kg	1.3	1.6	1.8	
冷凍用圧縮機出力	kW	1.85	3.8		
法定冷凍トン		1.27	2.86	2.99	

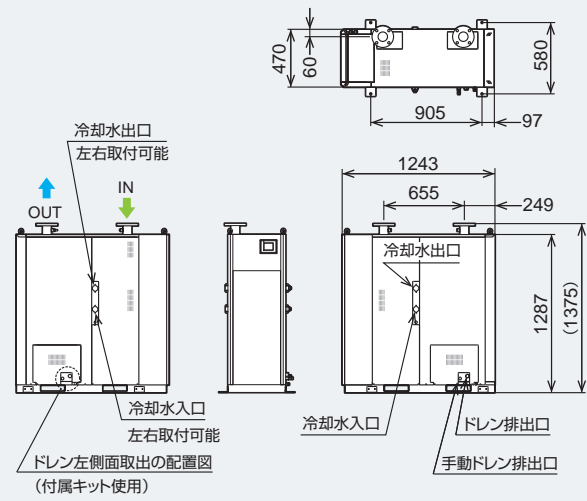
※1 電源電圧の相間アンバランスは±3%以内としてください。 ※2 使用範囲内における最大電流時。 ※3 製品正面1.5m、高さ1.5mの測定値。
 ※本機は屋内仕様を標準としています。 ※処理空気量の表示値はANRを基準とし「大気圧・32°C・75%RH」に換算した値です。 ※出口空気圧力露点は、エアードライヤーの出口空気圧力にて換算した値で、入口空気の過飽和水量により変化します。過飽和水を含んだ圧縮空気が流入する場合はエアードライヤーの手にドレンフィルターの取り付けをお勧めします。 ※遠隔操作端子付 (無電圧)、警報信号端子付 (無電圧)、運転信号端子付 (無電圧)、注意信号端子付 (無電圧)。 ※本製品には微燃性冷媒ガスが封入されています。屋内設置する際は、冷媒ガス漏洩時の燃焼防止のため、充分な換気を行い、火気を近づけないようご留意願います。 ※ RAXE5000B-W は第二種圧力容器対象です。

■外形図 (単位: mm)

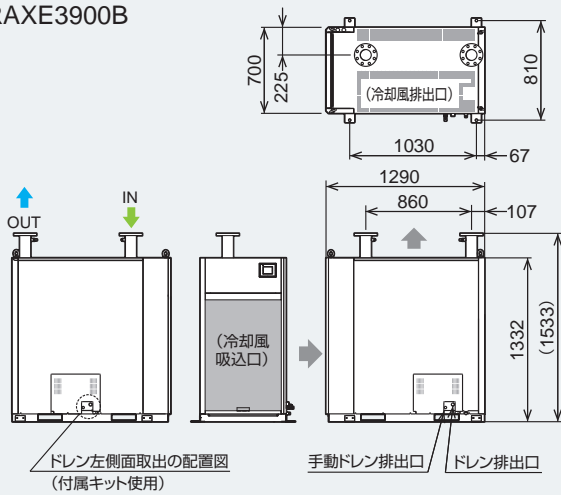
RAXE2400B



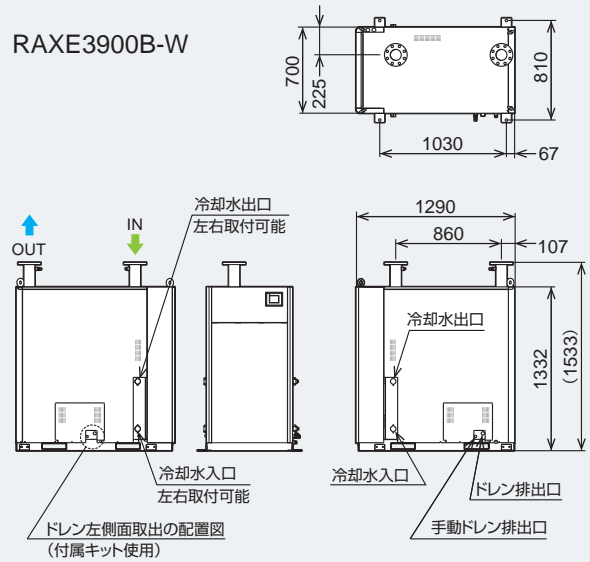
RAXE2400B-W



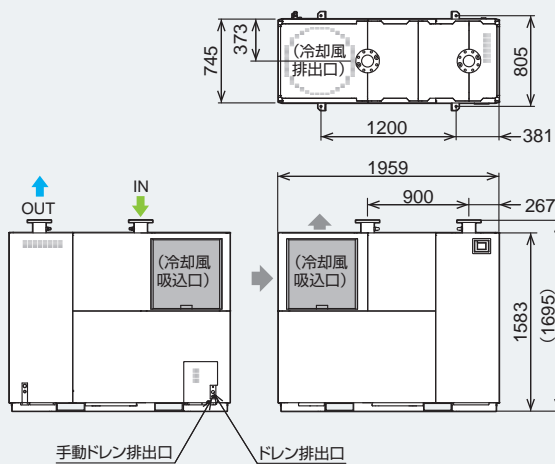
RAXE3900B



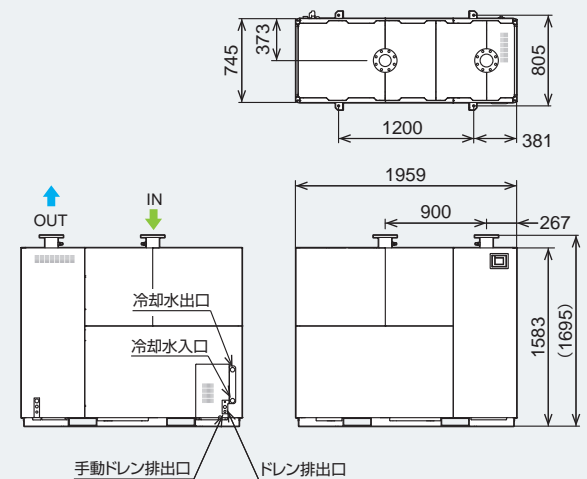
RAXE3900B-W



RAXE5000B



RAXE5000B-W



省エネ回転数制御
標準入気温度タイプ