

# ROBOTEC

## Moon Lifter

ムーンリフタ  
電動バランス

「ムーンリフタ」は株式会社ロボテックの登録商標です。  
本カタログに記載の仕様およびデザインは、製品改良のため予告なく変更する場合がありますので予めご了承ください。

**UNIPULSE**  
**ROBOTEC**  
ユニパルス株式会社 ロボテック事業部

[www.robotec.tokyo/moonlifter/](http://www.robotec.tokyo/moonlifter/)

本社	〒103-0005	中央区日本橋久松町 9-11	Tel. 03-3639-6123
名古屋営業所	〒451-0046	名古屋市中区牛島町 2-5 TOMITAビル	Tel. 052-433-6608
大阪営業所	〒532-0003	大阪市淀川区宮原 4-1-14 住友生命新大阪北ビル	Tel. 06-6152-6071
広島営業所	〒732-0824	広島市南区的場町 1-2-21 広島第一生命OSビル	Tel. 082-298-6102



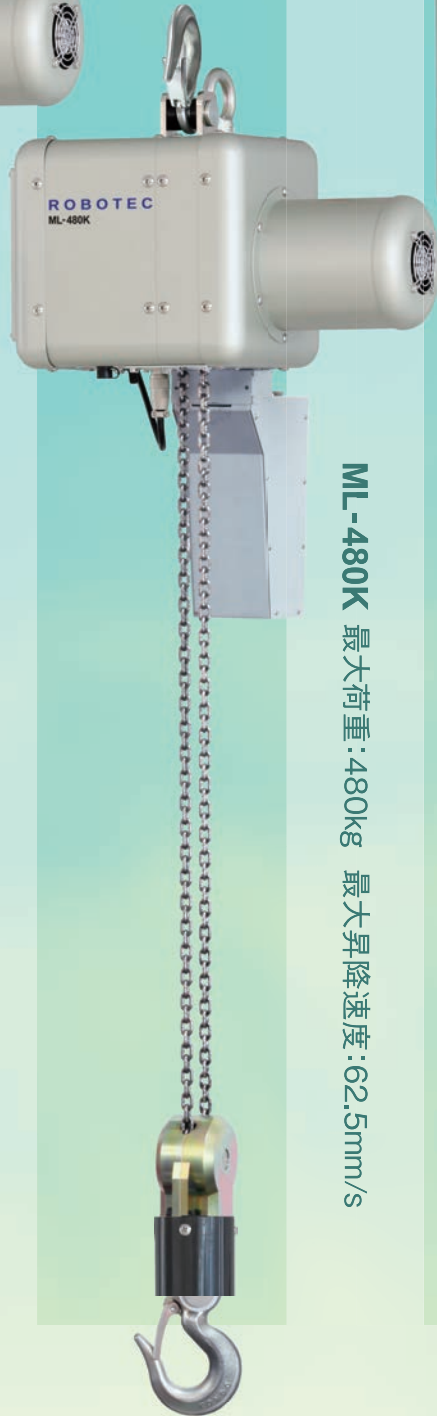
Rev.1.23 2023 May



ムーンリフタは、人の作業を  
“手軽に” “優しく” サポートします。



ML-60K 最大荷重:60kg 最大昇降速度:500mm/s  
ML-120K 最大荷重:120kg 最大昇降速度:250mm/s  
ML-240K 最大荷重:240kg 最大昇降速度:125mm/s



ML-480K 最大荷重:480kg 最大昇降速度:62.5mm/s



MLH-480K 最大荷重:480kg 最大昇降速度:250mm/s  
MLH-960K 最大荷重:960kg 最大昇降速度:125mm/s  
MLH-1500K 最大荷重:1500kg 最大昇降速度:100mm/s  
MLH-2000K 最大荷重:2000kg 最大昇降速度:125mm/s

\*MLH-2000K はサイズが異なります。P27の外形寸法をご確認ください。



ML-30K 最大荷重:30kg 最大昇降速度:500mm/s  
ML-40K 最大荷重:40kg 最大昇降速度:500mm/s



MLS-60K 最大荷重:60kg 最大昇降速度:250mm/s



MLF-60K 最大荷重:60kg 最大昇降速度:500mm/s  
MLF-120K 最大荷重:120kg 最大昇降速度:250mm/s  
MLF-240K 最大荷重:240kg 最大昇降速度:125mm/s



MLP-60K 最大荷重:60kg 最大昇降速度:500mm/s  
MLP-120K 最大荷重:120kg 最大昇降速度:250mm/s  
MLP-240K 最大荷重:240kg 最大昇降速度:125mm/s  
MLP-480K 最大荷重:480kg 最大昇降速度:62.5mm/s

\*MLP-480K はサイズが異なります。P26の外形寸法をご確認ください。

ムーンリフタとは

AC100 ~ 110V または AC200 ~ 240V で動く電動のバランスです。

荷重センサとサーボモータで力と位置を常に検知しながらワークの上げ下げをサポートするため、スムーズな位置合わせと安全な両手作業を実現しました。重さの違うワークにも柔軟に対応します。

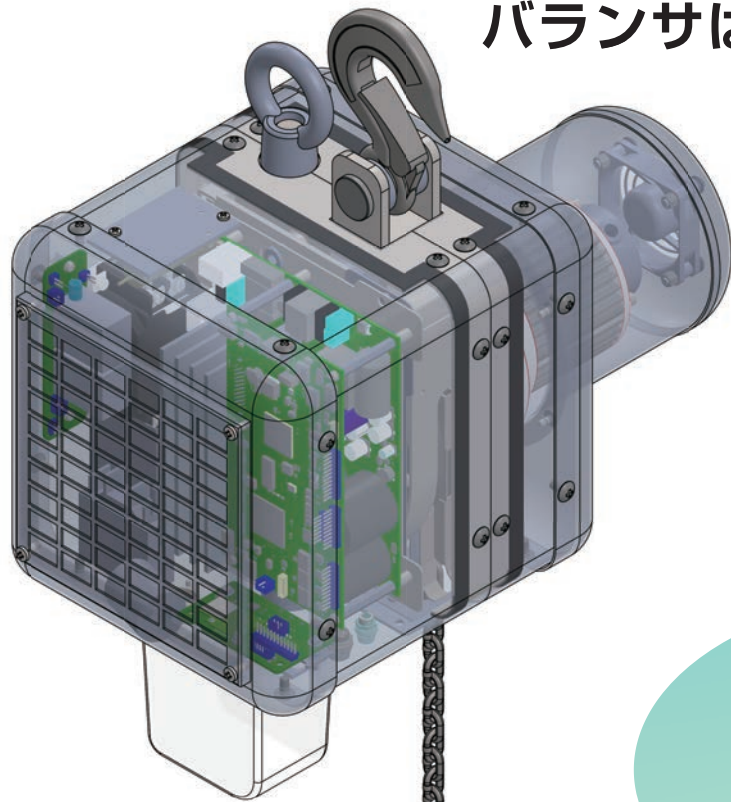
電動バランスチャンネル  
動画公開中!





# ムーンリフタについて

センサ技術と制御技術で  
バランスは電動の時代へ



アシスト力  
||  
ワークの重量

これが  
バランス状態！

軽い力で  
動かせる！！



10台まで  
同時使用可能！



バランス  
ホールド  
上昇  
下降

コントローラは  
ワイヤレス！  
しかも、  
防塵・防滴仕様！

## 両手が使えて位置決めに最適



ホイストクレーンとは違うの？

ホイストと異なり、  
バランス状態のワークは  
人の手感覚で楽に動かします。  
特に**重量物の位置決めや  
組立て**などを両手で行え  
大変便利です。



## すぐに使える



以前エア式のバランスを  
導入したが  
レイアウト変更が大変で…

AC100 ~ 110V または  
AC200 ~ 240V があれば  
すぐにご利用いただけます。  
面倒な**エア供給の必要がなく**  
本体の重量も軽いため  
レイアウト変更も楽に行えます。

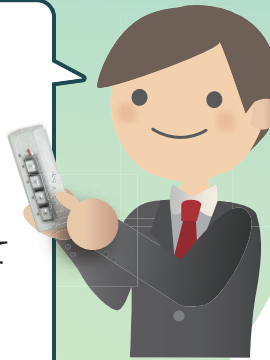


## 高い操作性



複雑な操作は  
現場には  
向かないなあ……

ムーンリフタは  
重さの違うワークでも  
すべて**ワンタッチ**で  
バランスできます。  
バランス中は直接ワークを持って  
**軽い力**で動かせるので  
どなたでも操作可能です。

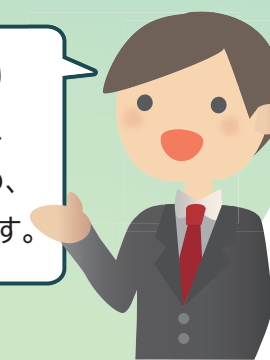


## 高い安全性



電動バランスって安全なの？  
動きはどんなのかなあ…

ムーンリフタは独自の制御により  
手で力を加えている間だけ動き、  
**手を放すとすぐに止まる**ため、  
安全で効率のよい作業が行えます。



リアルタイムで  
重量がはかれる！！



ワークの重量を  
ワイヤレスで受信し表示します。

大型重量表示器 ML-WD100

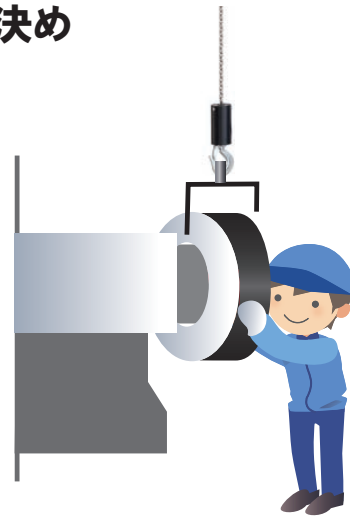
# ムーンリフタだからできること

## ミリ単位での位置決め

スムーズな動きで  
精密な位置決めができる！



動画公開中！



## 両手で作業できる

長尺物も両手で  
作業できて安全！

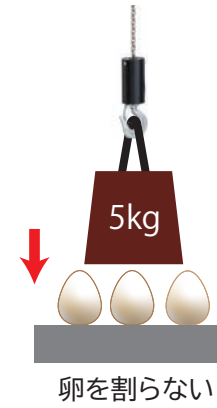


動画公開中！



## 接地を検知するまでゆっくり降下

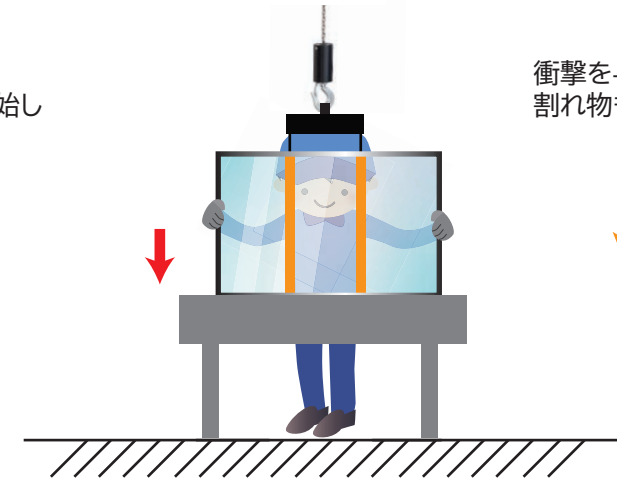
ボタンを押したら  
ゆっくり下降を開始し  
接地後、徐々に  
アシストオフ



卵を割らない



動画公開中！



衝撃を与えないために  
割れ物も安心して扱える！



動画公開中！

## ワークが変わっても大丈夫

ワークの重さや形状が変わっても同じ操作で持てる！



動画公開中！



## ボタン操作なしモード

ボタン操作は一切必要なし！  
タクトタイムの短縮に！



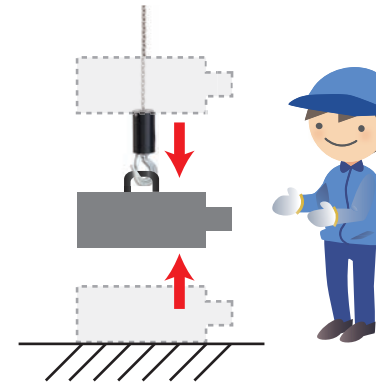
動画公開中！



## ワンボタンで定位置へ移動

どの位置においても  
定位置へ移動

移動中は荷重制限がある  
ため安全



毎回作業する高さが  
決まっている場合などに  
便利



動画公開中！

## アシスト荷重をオフセット

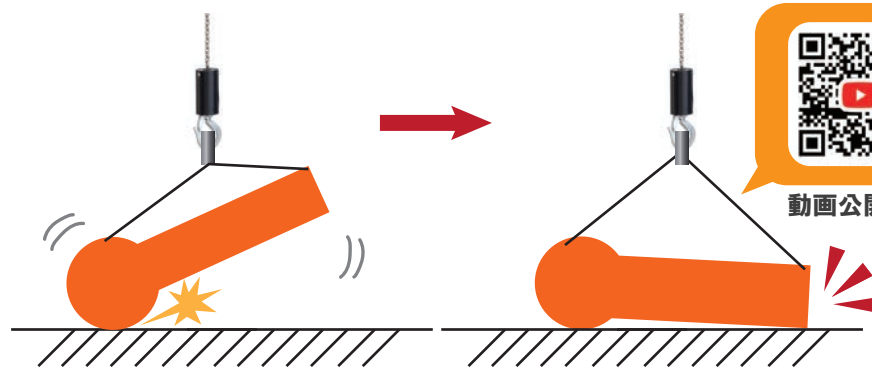
ワーク重量よりもアシストを  
減らすことで簡単にはめ込みできる！

重心が偏ったワークでは  
一部が接地すると  
寝かせられない

半分アシストオフ機能を  
使えば全体を安全に接地できる！



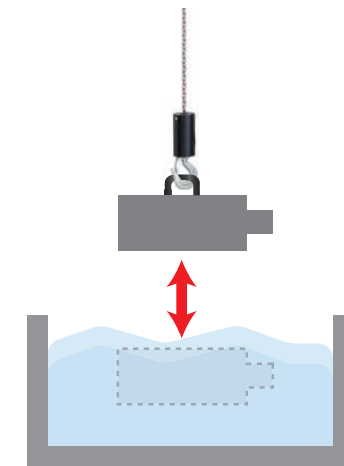
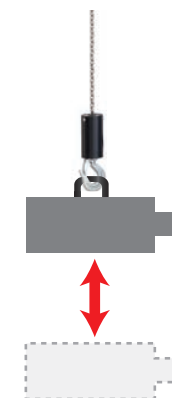
動画公開中！



## 自動で反復昇降

一定の振幅で  
昇降を繰り返す制御

その後バランスし搬送  
できる！



洗浄や塗装など  
何度も液の中にワークを  
出し入れするような  
用途に最適



動画公開中！



# ムーンリフタの高い利便性

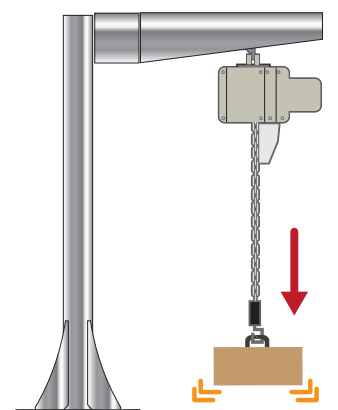
ムーンリフタは**電動**のバランスです。  
エア式やホイストと比較して多くの利便性を  
備えています。

エア式のバランス	ムーンリフタ
工場エアや配管が必要	AC100~110VまたはAC200~240Vですぐに利用可能
重量の変更が大変	荷重センサ内蔵によりワンタッチで変更可能
使用中に重量が変わると危険	ホールド機能により空中でのワークの 積み下ろしや積み足しが可能
フックが外れるとワイヤが跳ね上がる	荷重の変化を検知しその場でホールド
ワークを置く際に反力が返ってくる	反力なくスムーズな積み下ろしが可能
ワークの重心が偏っていると、 部分的に接地し危ない	重心が偏っていても 安全に全体を接地可能
ランニングコストが高い	電動なのでエネルギー効率が良く 環境に優しい

ホイスト	ムーンリフタ
ボタンを操作しながら作業するので 両手でワークをハンドルできない	バランス時はボタン操作不要 安全な両手作業が可能
動きが段階的で位置合わせが難しい	スムーズな動きで精密な位置合わせが簡単
接地する際に衝突してしまう	ワークをキズつけずに優しく接地

## 高まる安全性

<停電>

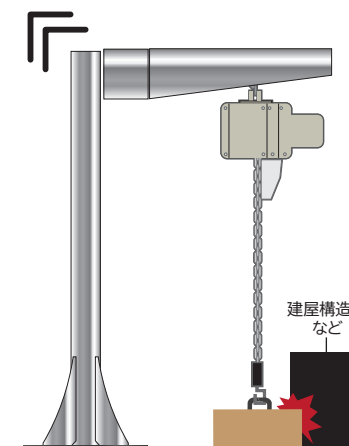


ムーンリフタはブレーキにより  
ワークの落下を防止します。



動画公開中!

<オーバーロード>

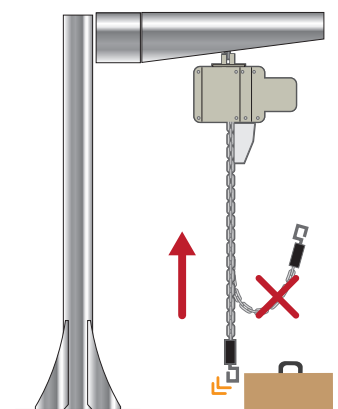


ムーンリフタは力を常に  
検出しており規定荷重以上の  
力は発生しません。



動画公開中!

<跳ね上がり>

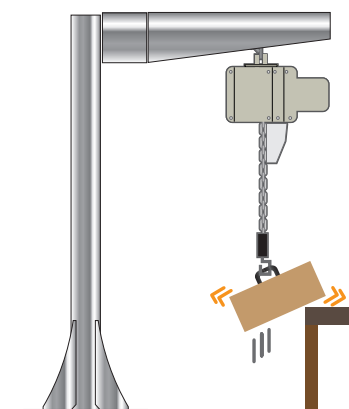


ムーンリフタはフックが不意に  
はずれても跳ね上がりません。



動画公開中!

<落下>



ムーンリフタはフックが  
急に引っ張られると  
ロックされます。



動画公開中!

## ムーンリフタ独自の制御「慣性キャンセラー」

重量物を無重力感覚で扱える電動バランスであっても、  
勢いがついたワークを止めるには逆方向に力を加え続ける必要がありました。  
「慣性キャンセラー」を有効にすると、作業効率を上げつつ、安全に上げ下ろしできます。

### 安全性重視

「手を放すと、すぐ止まる。」

ワークに加えている手の力を緩めるだけで  
すぐにその場で止めることができます。

動画公開中!

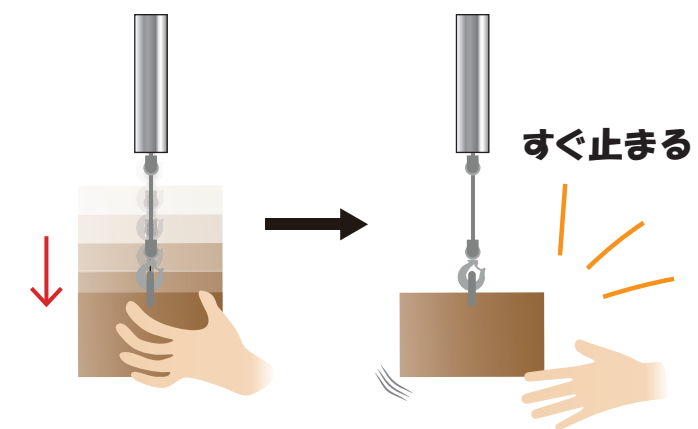


### 作業性重視

「ちょっと触ると、すぐ止まる。」

手を放すと慣性でワークが動きますが、  
人が触る、もしくは何かにあたると  
すぐに止まります。

動画公開中!





## 1 お問い合わせ

デモ機を持って伺いいたします。  
その場で操作感をご体感いただけます。  
お気軽にお問い合わせください。

## 2 現場とワーク確認

ムー ンリフタは宙吊りで使用するため  
設置 治具の選択肢が豊富です。

### ジブリフト

バッテリー駆動で自由に移動

バッテリー  
連続使用時間:16時間  
充電時間:10時間



### ジブクレーン

スライド部は最大6mまで対応



## 7 アフターサービス

問題点や改善点があれば  
再度伺いいたします。  
メンテナンスも承ります。

## 6 チューニング

豊富なパラメータから  
現場に合わせた安全対策、可動域、  
速度、ボタンの役割など  
細かくチューニングいたします。

ご注文から設置まで  
最短2週間!

## 5 吊具の調整

実際にご使用いただいた上で  
より使いやすく調整いたします。

## 4 納品と設置

設置してはじめてわかる問題点にも  
柔軟に対応いたします。

## 3 提案とお見積り

設置治具と吊具、設置工事をトータルで提案いたします。  
ワークに合わせた吊具を設計いたします。(P12 参照)

### やぐらタイプ

サイズが選べて移動も簡単



### 天井レール

柱がなく、他の設備を迂回できる



### 天井クレーン

柱がなく、空間を自由に使える



### 門型クレーン

高さの調整ができ、移動も簡単





# 吊具のご提案

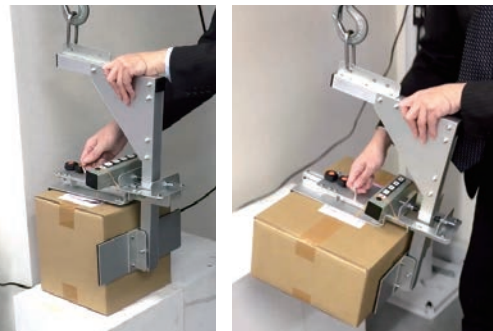
ワークに合う吊具で作業がより簡単・快適に。  
専用設計もお任せください！

## ダンボール用

箱型のワークに最適  
異なる大きさの段ボールにも対応



動画公開中！

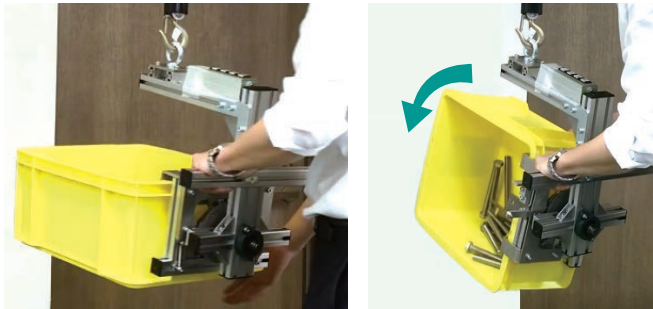


## コンテナ用

片持ちでクランプ  
回転機構付きで中身を簡単取り出し



動画公開中！

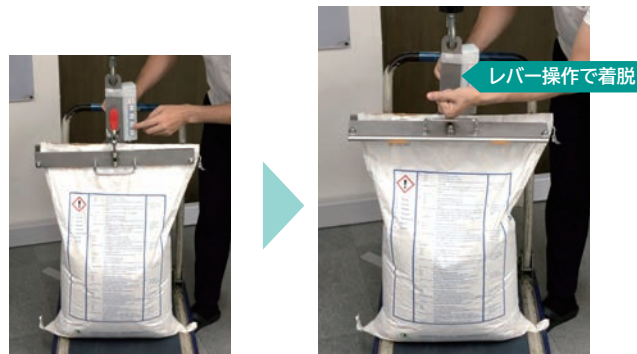


## 紙袋用

挟んでクランプ  
原料投入などに最適



動画公開中！

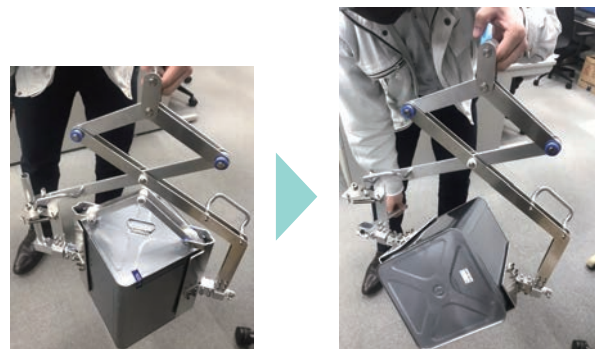


## 一斗缶用

挟んでクランプ  
回転機構付き



動画公開中！



## 筒状のワーク用

筒状のワークをクランプ  
米袋などの変形しやすいものにもおすすめ



動画公開中！

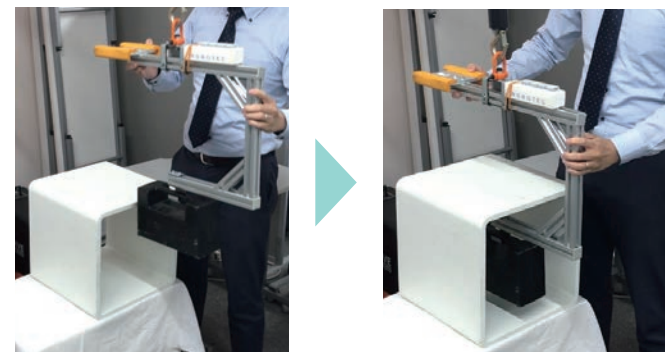


## コの字型

棚や天井のある奥まった場所でも  
スムーズにワークをセット



動画公開中！

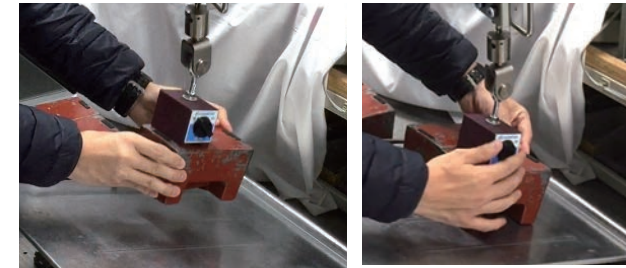


## マグネット式

マグネットでクランプ  
ON、OFF 切替で簡単に脱着



動画公開中！



## 吸着式

真空吸着によってクランプ  
窓ガラスなどに最適



動画公開中！



## ベルト式

オリコンやコンテナなどをクランプ  
ベルトの長さは調整可能



動画公開中！



## ねじクランプ式

ねじ穴に差し込んでクランプ  
ボタンでネジ山を出し入れ、簡単脱着



動画公開中！



## 差し込み式

ワークの下部に差し込み持ち上げる  
様々な形状のワークに対応



動画公開中！



折りたたみ コンテナ

ダンボール箱

紙袋

## スリングモック

ワークを包んで持ち上げる  
クランプ式ではつかみにくい  
円柱や球体におすすめ



動画公開中！



## 専用吊具と合わせておすすめ！

### 組立や原料投入に最適なホールド機能

任意の位置でワークを固定し、吊った状態で組立や原料投入ができます。重量に変化があってもワンタッチで再バランス！適切な高さで固定できるので、作業性の向上が期待できます。





# 充実のオプション

MLP-00K	防塵タイプ
MLF-00K	HACCPタイプ
ML-CBR1	コントローラ取付用アタッチメント (30K~240K)
ML-CBR2	コントローラ取付用アタッチメント (ML-480K) (MLP-480K)
ML-CBR4	コントローラ取付用アタッチメント (MLH-480K~1500K)
ML-CBR5	コントローラ取付用アタッチメント (MLH-2000K)
MLX-C-TS2M	制御用入出力信号ケーブル (先バラ) 2m
MLX-C-TS4M	制御用入出力信号ケーブル (先バラ) 4m

ML□-00K(PGS)	有線コントローラ仕様 スパイラルケーブル 2m (30K, 40K, MLS-60Kを除く)
ML□-00K(PGW)	有線コントローラ仕様 ストレートケーブル 4m (30K, 40K, MLS-60Kを除く)
ML□-00K-200V	単相AC200~240V仕様 *MLH-2000Kは三相
ML□-00K(M)	並列運転 オプション (30K, 40K, MLS-60Kを除く)
ML□-00K(EXO)	外部入出力オプション (30K, 40K, MLS-60Kを除く)
ML□-00K(L4)	揚程4m オプション

□にはML□、ML□、ML□、ML□などの型式、○には容量を入れてください。

	ML-30K	ML-40K	MLS-60K	ML-60K	MLP-60K	MLF-60K	ML-120K	MLP-120K	MLF-120K	ML-240K	MLP-240K	MLF-240K	ML-480K	MLP-480K	MLH-480K	MLH-960K	MLH-1500K	MLH-2000K
防塵対応	×	×	×	×	標準	標準	×	標準	標準	×	標準	標準	×	標準	×	×	×	×
HACCP対応	×	×	×	×	標準	標準	×	標準	標準	×	標準	標準	×	標準	×	×	×	×
AC100~110V	標準	標準	標準	標準	標準	標準	標準	標準	標準	標準	標準	標準	標準	標準	×	×	×	×
AC200~240V(単相)	○※1	○※2	○※1	●※3	●※3	●※3	●※3	●※3	●※3	●※3	●※3	●※3	●※3	●※3	標準	標準	標準	×
AC200~240V(三相/線間電圧)	×	×	×	×	×	×	×	×	×	×	×	×	×	×	×	×	×	標準
有線コントローラ仕様	×	×	×	○	○	○※4	○	○	○※4	○	○	○※4	○	○	○	○	○	○
並列運転オプション	×	×	×	○	○	○	○	○	○	○	○	○	○	○	○	○	○	○
外部入出力オプション	×	×	×	○	○	○	○	○	○	○	○	○	○	○	○	○	○	○

※1 ML-30K/MLS-60Kは200V 3A ※2 ML-40Kは200V 4A ※3 ML(P/F)-60K~480Kは200V 4A ※4 HACCPタイプはストレートケーブルのみ対応 ○はオプション ●は注文時指定

## コントローラ取付用アタッチメント



チェーンにコントローラが取付できます。

## 制御用入出力信号ケーブル



各ボタンの接点入力とLED信号出力を取り出せ、自由にコントローラを構築できます。

## 有線コントローラ仕様



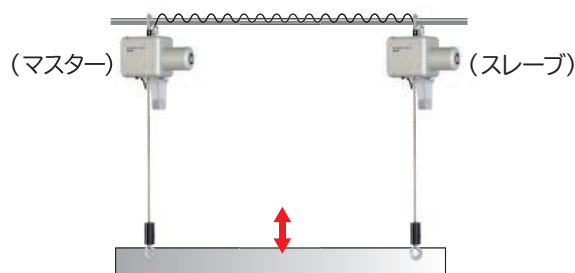
スパイラルケーブル(2m)



ストレートケーブル(4m)

## 並列運転オプション

### オプションあり



姿勢を保ったままどこを持ってでもバランス動作可能!

### オプションなし



姿勢を保てないので危険



動画公開中!

## 外部入出力オプション

通常のムーンリフタの動作指令以外にも、荷重比較や繰り出し位置の設定など多様な機能の中から任意の入力4bit、出力4bitを割り当てることができます。

### 入力信号で出来ること

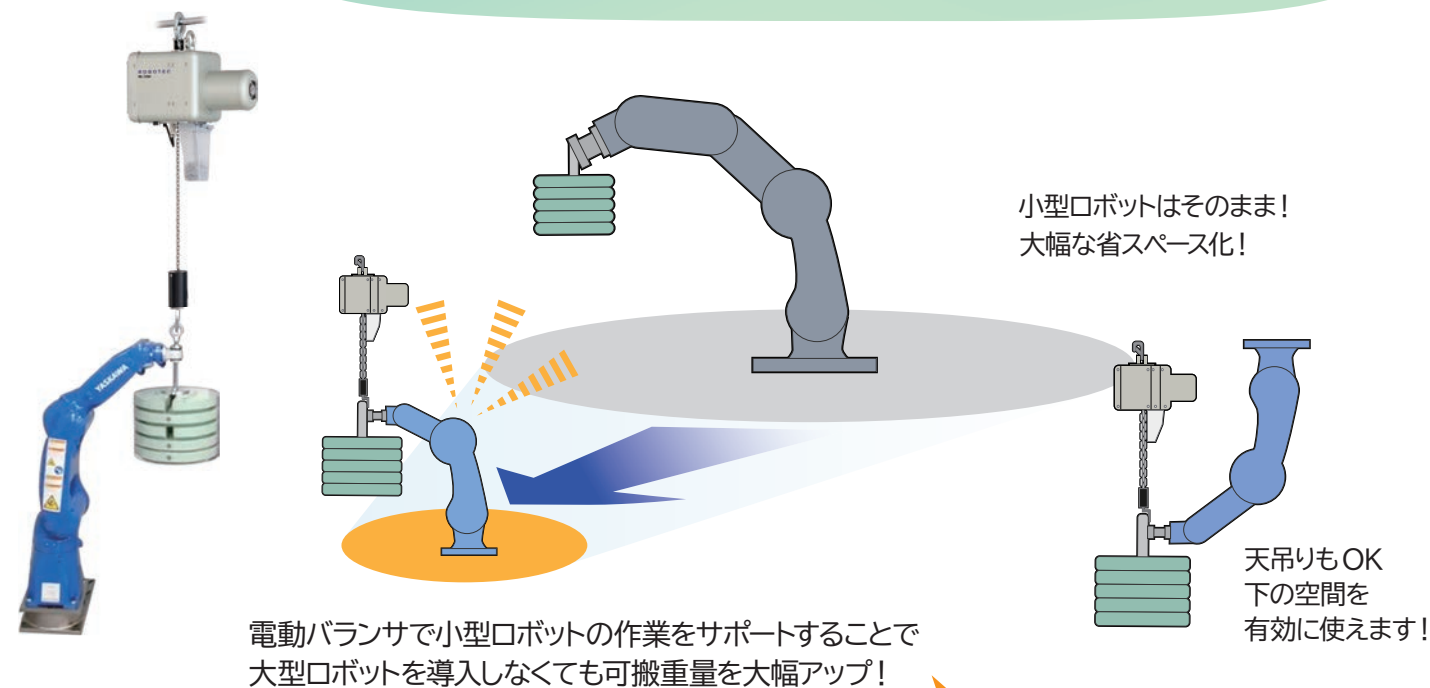


### 出力信号で出来ること



エリアセンサやパトランプとの連動、ワークのチャック信号を受け取ってから動作開始など、安全面を強化できます。

## 外部入出力オプション活用例：ロボットとの協調運転



動画公開中!



# 防塵/HACCP対応タイプ

## 防塵対応タイプ

制御部を密閉したまま内部冷却ができる密閉式熱交換ファンを採用。粉塵が発生する現場でも安心してお使いいただけます。

### 屋根付の屋外で使用する場合

商品の受け入れやトラックへの積み込みなど屋外で重量物を搬送する用途に。

### 鋳造現場

粉塵やヒュームが大量に発生する溶湯を炉から取鍋や砂型に注入する用途に。

### 機械加工現場

研削粉や切り粉、オイルミストなどが発生する切削研削やブラスト加工などの現場に。

### 溶接・溶断現場

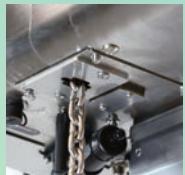
多量の粉塵が発生する溶接、溶断時やレーザー加工時に。

・・・防塵対応タイプをご希望の場合、MLP-60K、MLP-120K、MLP-240K、MLP-480Kとご指定ください。

## HACCP対応タイプ



チェーンバケット



チェーン出入口



上部フック  
ダストパン付き



下部フック  
ダストパン付き

- 上下フック、本体ボディ、チェーンバケットがステンレス製
- 食品機械用潤滑油を採用
- オプションでチェーンジャバラをご用意



チェーン  
ジャバラ

### こんな機能が!

吊った状態での重量の増減にも対応。ワンタッチでバランスを取りなおしてすぐに搬送できます。

### こんな機能が!

誤ってワークを降ろしすぎても床に触れないように可動範囲を制御することができます。

・・・HACCP対応タイプをご希望の場合、MLF-60K、MLF-120K、MLF-240Kとご指定ください。

# 別売品

## ML CONSOLE

ムーンリフタをチューニングできるコンソールユニット

有線・無線 両方対応

パラメータの細かい調整  
読み書き&保存



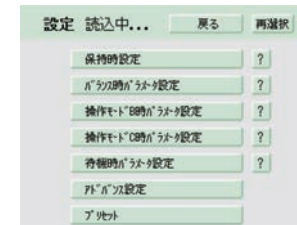
より現場にフィットする  
使用感にカスタマイズ



リアルタイムで表示

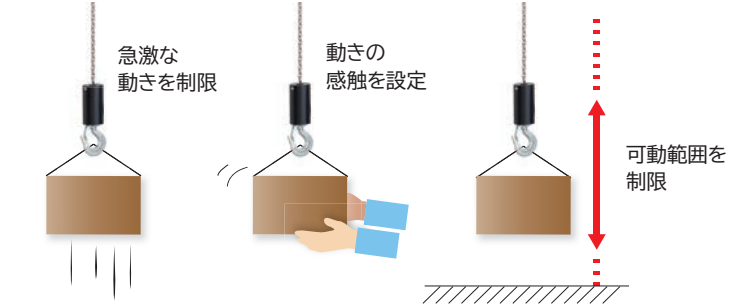


荷重・繰り出し量表示



パラメータ設定画面

こんな設定が可能!



## ML-UN2USB (有線)/ML-RF2USB (無線)

無料PCアプリでムーンリフタを簡単に調整

立ち上げ時や  
レイアウト変更時の  
調整に最適

有線

無線

or

\*接続器は別売

アプリから  
ボタン操作も可能!

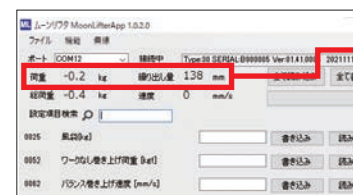
PC

同じ設定を  
他のムーンリフタにも  
登録できる

数値などを入力するだけで簡単設定!

エラー情報を確認・取得。お問い合わせも簡単に!

実際の設定画面



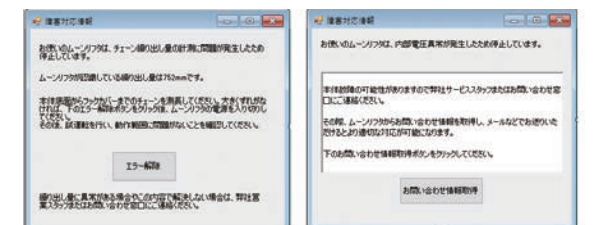
現在荷重、繰り出し量を表示

荷重 -0.2 kg 繰り出し量 138 mm

設定値の説明を表示します



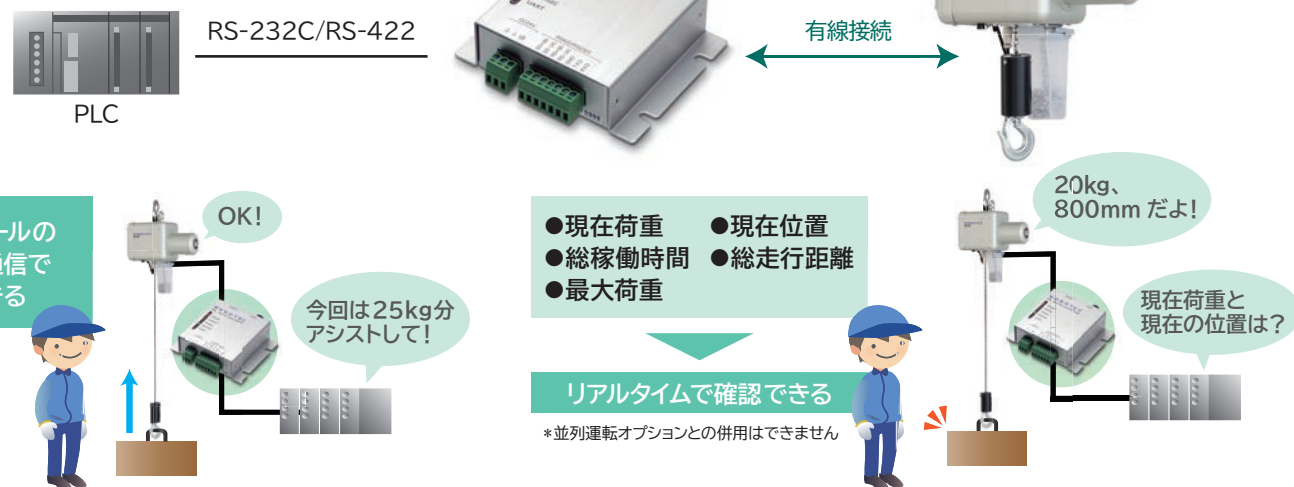
発生したエラー情報を確認でき、  
設定値を含めたエラー情報を取得できます





# ML serial converter

PLC と通信できるシリアル変換器



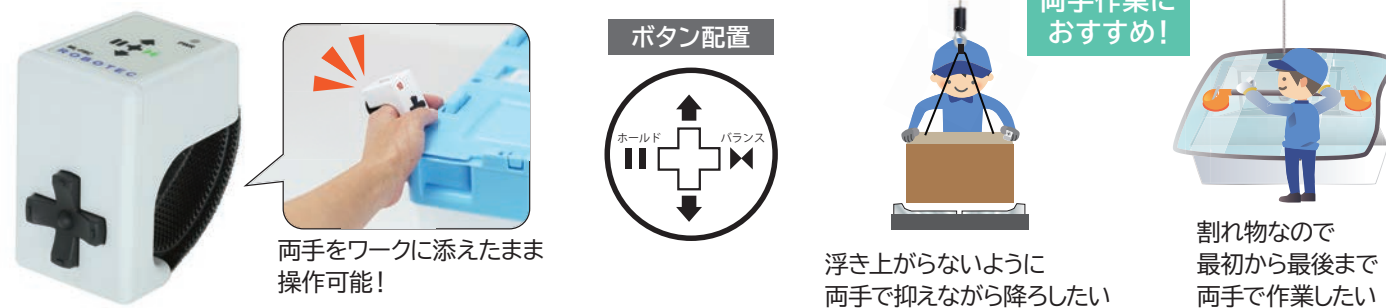
# ML-CONSOLE 累積表示オプション

ムーンリフタで搬送したワークの重量を累積して表示



# ML-FRC 指かけリモコン

視線をそらさず作業ができる



# ML-EMG ML-EMG(SW)

非常停止を簡単セッティング

AC100VはML-EMG(100V)  
AC200VはML-EMG(200V-1-N)  
MLH-480K/960K/1500K用はML-EMG(200V-1)  
MLH-2000K用はML-EMG(200V-3)

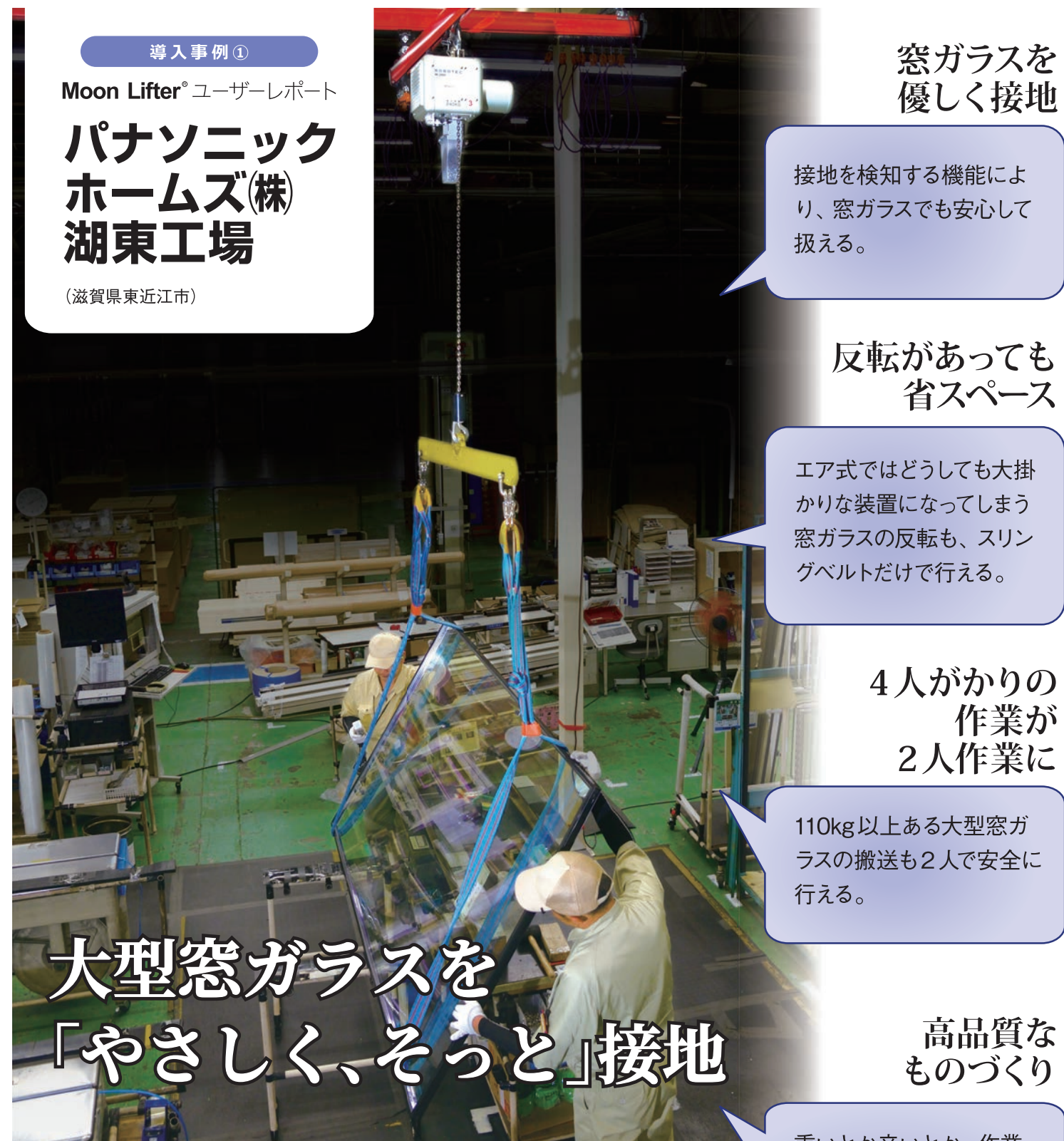


## 導入事例①

Moon Lifter® ユーザーレポート

# パナソニックホームズ(株) 湖東工場

(滋賀県東近江市)



窓ガラスを優しく接地

接地を検知する機能により、窓ガラスでも安心して扱える。

反転があっても省スペース

エア式ではどうしても大掛かりな装置になってしまう窓ガラスの反転も、スリングベルトだけで行える。

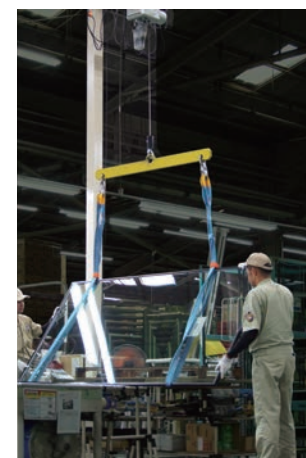
4人がかりの作業が2人作業に

110kg以上ある大型窓ガラスの搬送も2人で安全に行える。

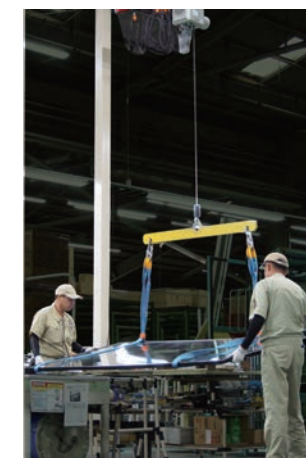
大型窓ガラスを「やさしく、そっと」接地

高品質なものづくり

重いとか辛いとか、作業者が負担を感じている現場では良いものが作れない。仕事に集中できる環境を今後も整備していきたい。



大型窓ガラスの反転作業



スリングベルトだけで行える



動画公開中!



導入事例②

Moon Lifter® ユーザーレポート

# 共和産業(株)

(石川県白山市)

## 過酷だった ドア艤装の重筋作業

キャビンにドアを取り付ける作業は、締結の位置を保持するためどうしても中腰になり腰にかなりの負担を強いる作業。負担軽減で現場の安全確保や品質向上にもつながる。

## 人の手感覚で 位置決め

建設機械、農業機械のキャビン組立工程で重量20kgを越すドアの艤装は重筋作業の典型。片手でドアを支えつつ、もう片方の手でボルト止めを行う。締結の位置を合わせるのに人の手感覚で作業が可能になった。

将来の女性活躍を見据え  
さらなる自動化へ

ムーンリフタのような機械で重筋作業を極力なくして、女性がさらに活躍できる職場づくりを目指す。

# ムーンリフタが変える、 ドア取り付け作業現場



導入前



導入後



動画公開中!

導入事例③

Moon Lifter® ユーザーレポート

# (株)三五関東

(茨城県下妻市)

## 精密な位置決めが 決め手

溶接ロボットへのワークセッティングはパイプを持上げて突き当てる作業なのでムーンリフタなら手作業と同じ感覚で重筋作業が1人でできる。

## 多品種少量に 最適

エア式のバランスと違ってムーンリフタは内蔵センサーで常に重量値を認識してバランスしてくれる。ワークが多様化してもセッティングや治具を変える必要がなく作業効率が良い。

## ホイストでは困難

重量20kgのパイプを立てた状態で決められた溶接点を固定するには、上下動作をスイッチ操作で行うホイストでは難しい。

## 安全が根底に

まだまだ重筋作業があるのでこうした装置を適宜導入し、安全で働きやすい環境を整備していきたい。

# 溶接ロボット間の 重筋作業を解放



導入前



導入後



動画公開中!



導入事例④

Moon Lifter® ユーザーレポート

# 恩地食品(株)

(京都府八幡市)



## 重いプラコンも 1人で軽々

15kg以上に及ぶこともある重いプラコンを繰り返し台車に乗せる作業も、煩わしい操作は一切なく両手でスムーズに行える。

## 位置合わせも スムーズ

人の手感覚で操作できるため、プラコンの上端と底の位置決めも戸惑うことが無い。

## 自由に移動できる

100Vのコンセントがあればどこでも使用できるため、作業が無い時間帯は室内の片隅に移動でき、スペースを有効に使える。

## 長く働ける 環境づくり

スタッフの高齢化に伴い職場環境を改善する必要があった。体への負荷が大きい作業をなくしたことで女性が働きやすい環境にもなった。

未使用時は  
部屋の片隅へ



動画公開中!

# プラコン移動作業の 省人化と負荷軽減



使用時



未使用時は  
部屋の片隅へ

導入事例⑤

Moon Lifter® ユーザーレポート

# 内池醸造(株)

(福島県福島市)



## 自動で 優しく接地

接地を検知するまで自動でゆっくり下降しアシストを解除する機能を活用。

## 省スペースが 決め手

アーム型では実現不可能な限られたスペースで導入できる。

## 誰でもできる 作業へ

重筋作業ではなくなったため、誰でもできる作業になった。

# バッグインボックス (BIB) 内袋を破らず挿入

## 吊具まで制作

専用吊具の設計から制作までロボテックが対応し、スムーズに導入できた。

限られた  
スペースで  
設置できる



隙間のない  
段ボールへの  
詰め込み  
作業も  
スピーディに



動画公開中!



導入事例⑥

Moon Lifter® ユーザーレポート

# 大隅(株)

(愛知県名古屋市)

## 作業人数削減

42kg程度ある吊り足場の搬送は2人でも高齢者にはつらい作業だったが、1人で作業できるようになった。

## 好きな高さで作業できる

任意の高さでロックできるため、両面の外観チェックを楽な姿勢で行えるようになった。

## ワイヤレスコントローラが決め手

向きを変える際などにコードが邪魔にならない。好きな場所にリモコンを置けるのが良い。

## 若い方に定着して欲しい

屋外での重筋作業は特に冬は防寒着により身体の可動範囲が狭まるため大変だった。重筋作業をなくすことで働きやすい職場にしていきたい。

# レンタル後の吊り足場の外観チェック及び搬送作業に



任意の高さで外観チェック



動画公開中!

位置合わせ



導入事例⑦

Moon Lifter® ユーザーレポート

# GLM(株)

(京都府京都市)

## チェーンブロックの置き換えに

ボタン操作、位置合わせの指示、ボルトの着脱と、複数人必要だった作業が1人で行えるようになった。

## 色々なワークに使える

吊りたいものが色々あっても、同じ操作で扱えるため操作が簡単。

## 重量物が自由に扱える

両手が使えるため、位置合わせや、移動の際の作業性が大幅に向上した。

# 電気自動車へのバッテリー搭載作業に



1人で両手で作業



位置合わせ



動画公開中!



# 仕様・外形寸法

## 仕様・外形寸法

単位:mm

### 本体 (標準タイプ) (小型タイプ)

型式	ML-30K	ML-40K	MLS-60K	ML-60K	ML-120K	ML-240K	ML-480K
最大荷重	30kg	40kg	60kg	60kg	120kg	240kg	480kg
最大昇降速度	500mm/s	500mm/s	250mm/s	500mm/s	250mm/s	125mm/s	62.5mm/s
揚程	2300mm						
チェーン	φ4.0×12 (無電解ニッケルメッキ)						
チェーン破断強度	20kN以上						
電源	交流 100 ~ 110V (-15% +10%) 5A(ML-30K/MLS-60K) 交流 100 ~ 110V (-15% +10%) 7A(ML-40K) 交流 100 ~ 110V (-15% +10%) 8A(ML-60K~480K)						
本体部寸法	314×179×176mm			394×212×221mm			
本体重量	約 8.5kg		約 21kg		約 20kg		約 26kg
使用温度範囲	0 ~ 40℃						
使用湿度範囲	80% RH以下 (結露不可)						
電源ケーブル	約 3m (交換が可能)						

### フック



型式	A	φB	C	D
ML-30K/40K MLS-60K	12	φ22	24	14
ML-60K/120K/240K MLP-60K/120K/240K	15.5	φ35	24	23.5
ML-480K/MLP-480K	22	φ43	28	27
MLH-480K/960K/1500K	26.5	φ49	29	37
MLH-2000K	32.5	φ54	32	42

\*上下とも同じ寸法 \*MLFはMLPと同じ寸法

### 本体 (防塵タイプ) (HACCPタイプ)

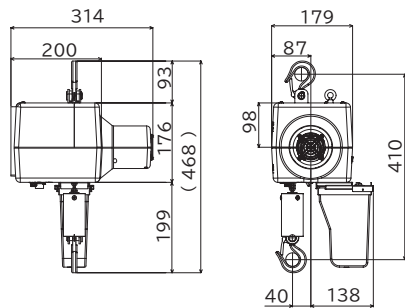
型式	MPL-60K MLF-60K	MPL-120K MLF-120K	MPL-240K MLF-240K	MPL-480K
最大荷重	60kg	120kg	240kg	480kg
最大昇降速度	500mm/s	250mm/s	125mm/s	62.5mm/s
揚程	2300mm			
チェーン	φ4.0×12 (無電解ニッケルメッキ)			
チェーン破断強度	20kN以上			
電源	交流 100 ~ 110V (-15% +10%) 8A			
本体部寸法	470×213×221mm			
本体重量	約 24kg	約 23kg	約 29kg	
使用温度範囲	0 ~ 40℃			
使用湿度範囲	80% RH以下 (結露不可)			
電源ケーブル	約 3m (交換が可能)			

### 本体 (高出力タイプ)

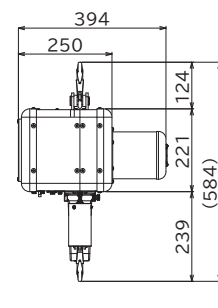
型式	MLH-480K	MLH-960K	MLH-1500K	MLH-2000K
最大荷重	480kg	960kg	1500kg	2000kg
最大昇降速度	250mm/s	125mm/s	100mm/s	125mm/s
揚程	2300mm			
チェーン	φ8 × 23 <sup>*1</sup>		φ10 × 28 <sup>*1</sup>	
チェーン破断強度	100kN以上		160kN以上	
電源	交流 200 ~ 240V (-15% +10%) <sup>*2</sup>			
本体部寸法	494×265×275mm		741×360×384mm	
本体重量	約 56 kg		約 136 kg	
使用温度範囲	0 ~ 40℃			
使用湿度範囲	80% RH以下 (結露不可)			
電源ケーブル	約 3m (交換が可能)			

\*1 無電解ニッケルメッキ \*2 480K/960K/1500Kは16A(単相)、2000Kは15A(三相/線間電圧)

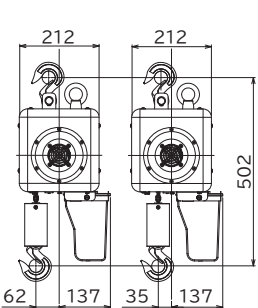
ML-30K/ML-40K/MLS-60K



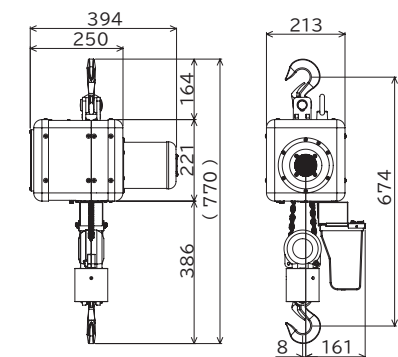
ML-60K/120K/240K



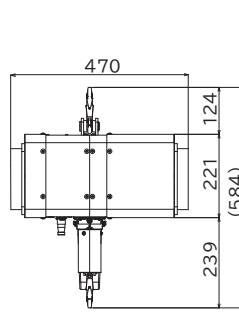
ML-60K ML-120K/240K



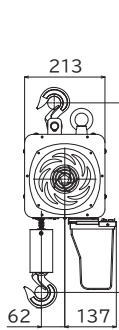
ML-480K



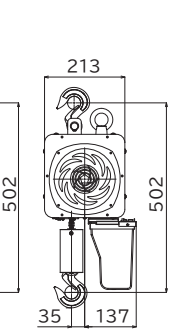
MPL-60K/120K/240K



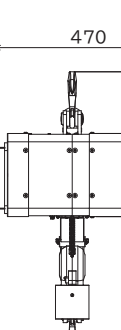
MPL-60K



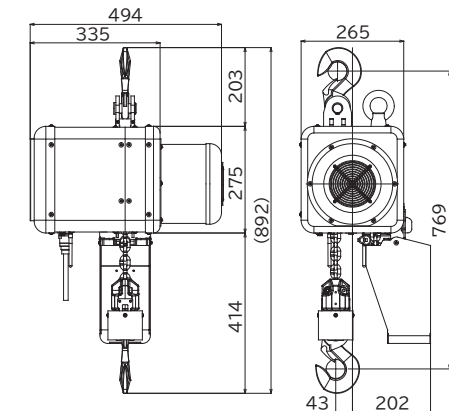
MPL-120K/240K



MPL-480K

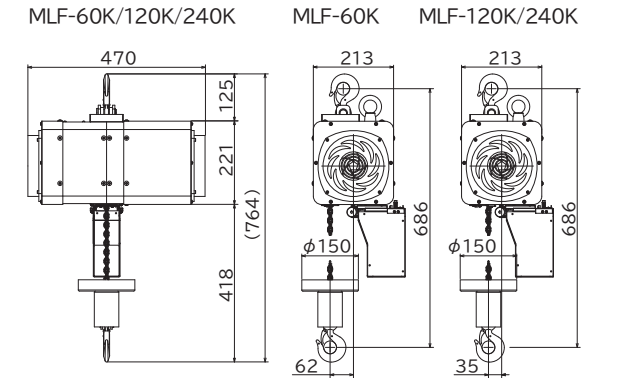
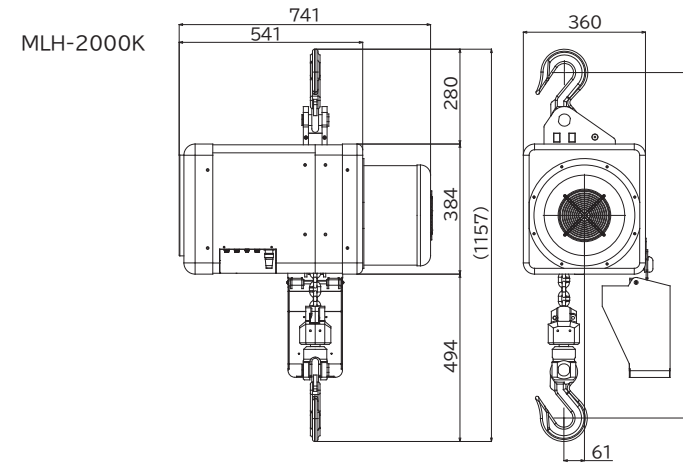


MLH-480K/960K/1500K



## 仕様・外形寸法

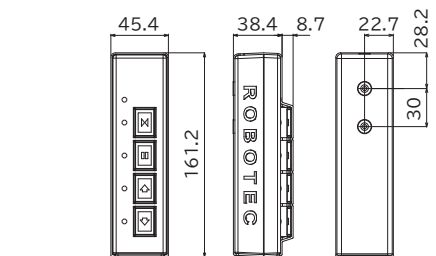
単位:mm



### 充電式無線コントローラ

型式	ML-RFC2
寸法	45.4×38.4×161.2mm
重量	約 220g
使用環境	本体に準ずる
電源	内蔵リチウムイオン電池
充電時間	約 5時間
連続使用時間	約 1 カ月 (1日 8時間通電を想定)
通信周波数	920.7 ~ 927.9 MHz
通信距離	10m

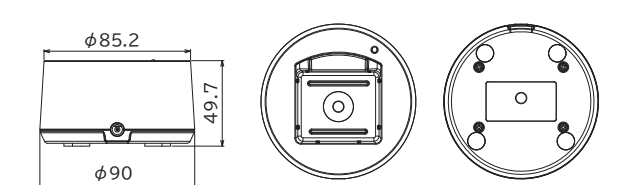
### 充電式無線コントローラ



### 充電スタンド

型式	ML-WPT
寸法	φ90×49.7mm
重量	約 360g
使用環境	0 ~ 40℃
電源	DC12V (専用 ACアダプタ)
付属品	ACアダプタ (AC100 ~ 240V、DC12V出力)

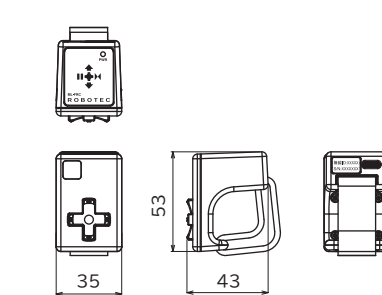
### 充電スタンド



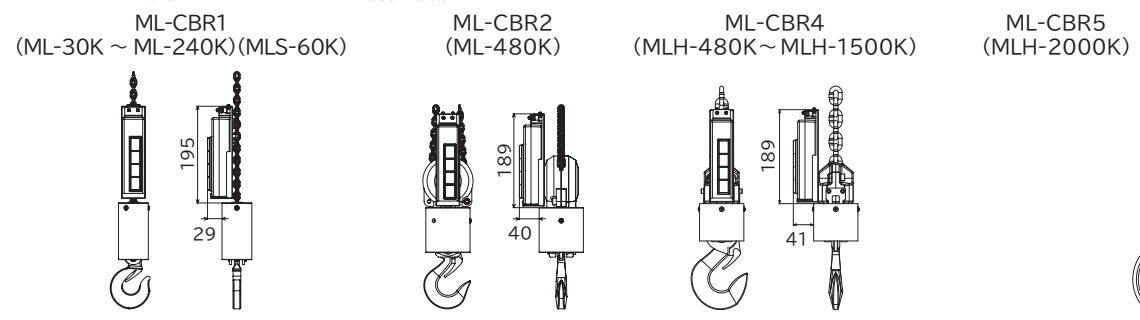
### 指かけリモコン (別売品)

型式	ML-FRC
寸法	35×43×53 mm
重量	約 50g
使用環境	本体に準ずる
電源	内蔵リチウムポリマー電池
充電時間	約 3時間
連続使用時間	約 1週間 (1日 8時間通電を想定)
通信周波数	920.7 ~ 927.9 MHz
通信距離	5m
付属品	ACアダプタ: 1個、USBケーブル: 1本、無線チャンネル表示シール: 1シート

### 指かけリモコン



### コントローラ取付用アタッチメント (別売品)





仕様・外形寸法

単位:mm

非常停止ユニット (別売品)  
■ ML-EMG(100V)

型式	ML-EMG
寸法	110×80×95mm
重量	約 1kg
使用環境	本体に準ずる
電源ケーブル	約2m
使用方法	本体の電源ケーブルを接続して使用、EMG SW コネクタオープンで電源断 [ムーンリフト専用品]

■ ML-EMG(200V-1-N) / ML-EMG(200V-1) / ML-EMG(200V-3)

型式	ML-EMG(200V-1-N)	ML-EMG(200V-1)	ML-EMG(200V-3)
寸法	160×140×100mm		
重量	約 1.6kg	約 1.8kg	
使用環境	本体に準ずる		
電源入力	端子台		
対応シリーズ	ML-シリーズ(200V仕様) MLP-シリーズ(200V仕様)	MLH-480K/960K/1500K	MLH-2000K
使用方法	本体の電源ケーブルを接続して使用、EMG SW コネクタオープンで電源切断 [ムーンリフト専用品]		

ML シリアルコンバータ (別売品)  
・一般性能

型式	ML serial converter
寸法	65×70×25mm
重量	約 100g
電源	DC24V (±10%)
消費電力	約 0.5W
使用温度・湿度	0 ~ 40℃、20 ~ 80%RH (結露不可)
保存温度・湿度	-20 ~ 60℃、20 ~ 80%RH (結露不可)
付属品	UNINET 接続用ケーブル (5m)

・通信条件 (UNINET の通信条件に合わせて下記に固定)

通信方式	調歩同期式半二重通信
ボーレート	115200bps
データ長	8bit
パリティビット	奇数
ストップビット	2bit
デリミタ	CR+LF
フロー制御	なし

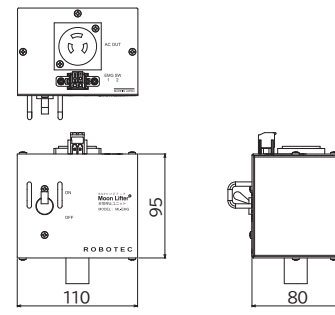
ML コンソール (別売品)  
・本体

型式	ML-CSL3
寸法	170×140×25.8mm
重量	約 0.5kg/0.5kg (ケーブル、ACアダプタは含まず)
電源	DC5V (± 5%) 1.2A
消費電力	約 0.5W
使用環境	本体に準ずる
UNINET	RJ45 コネクタ (ムーンリフト接続用)
SD カード	2GB まで / FAT16 フォーマット
I/O	入力 2 点、出力 2 点 (拡張用)

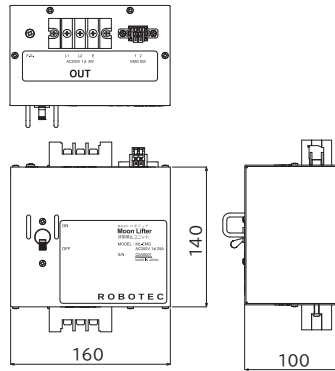
・AC アダプタ

入力	AC100V、50 ~ 60Hz
出力	5V、2.2A
使用温度・湿度	0 ~ 40℃、20 ~ 80%RH (結露不可)
保存温度・湿度	-20 ~ 60℃、20 ~ 80%RH (結露不可)

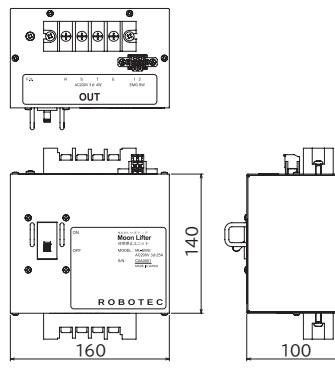
非常停止ユニット (100V)



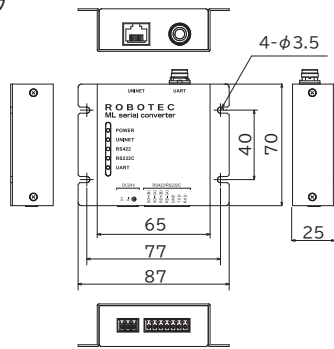
非常停止ユニット (200V)



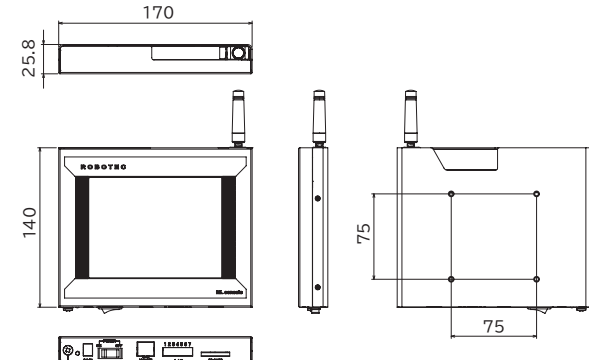
非常停止ユニット (200V-3)



ML シリアルコンバータ



ML コンソール



型式構成

型式	最大荷重	防塵	HACCP	AC100 ~ 110V	AC200 ~ 240V	本体寸法	製品外観	本体重量	最大昇降速度
ML-30K	30kg	×	×	○	OP	314×179×176mm		約8.5kg	500mm/s
ML-40K	40kg	×	×	○	OP				500mm/s
MLS-60K	60kg	×	×	○	注文時指定				250mm/s
ML-60K	60kg	×	×	○	注文時指定	394×212×221mm		約21kg	500mm/s
ML-120K	120kg	×	×	○	注文時指定				250mm/s
ML-240K	240kg	×	×	○	注文時指定				125mm/s
ML-480K	480kg	×	×	○	注文時指定	470×213×221mm		約26kg	62.5mm/s
MLP-60K	60kg	○	×	○	注文時指定				500mm/s
MLF-60K	60kg	○	○	○	注文時指定				250mm/s
MLP-120K	120kg	○	×	○	注文時指定	470×213×221mm		約23kg	250mm/s
MLF-120K	120kg	○	○	○	注文時指定				125mm/s
MLP-240K	240kg	○	×	○	注文時指定				62.5mm/s
MLF-240K	240kg	○	○	○	注文時指定	494×265×275mm		約29kg	62.5mm/s
MLP-480K	480kg	○	×	○	注文時指定				250mm/s
MLH-480K	480kg	×	×	×	○ (単相)				250mm/s
MLH-960K	960kg	×	×	×	○ (単相)	494×265×275mm		約56kg	125mm/s
MLH-1500K	1500kg	×	×	×	○ (単相)				100mm/s
MLH-2000K	2000kg	×	×	×	○ (三相/線間電圧)				125mm/s
MLH-2000K	2000kg	×	×	×	○ (三相/線間電圧)	741×360×384mm		約136kg	125mm/s

★ メンテナンスについて ★

- ・当社指定の潤滑剤以外使わないでください。
- ・3か月に1回 (屋外などの過酷な環境下でご使用の場合には1か月に1回以上)、チェーンの清掃と注油を行ってください。

★ 安全上のご注意 ★

製品付属の取扱説明書の安全上のご注意は、本製品を正しく安全に使用し、ユーザー様への危害、財産への損害を未然に防止するためのものです。熟読のうえ、いつでも再確認できる場所に大切に保管してください。誤用や不適切な操作による人身事故や偶発的な損害が発生した場合、製造・販売元は責任を負いかねます。



# ムーンリフトの制御機能を販売します

— 新製品登場! —

## お客様の装置も 「無重力」に!

電動バラサ ムーンリフトの  
機能を追加できます。



テーブルリフトに  
バランス機能を  
追加した例を公開中!

### 仕様

#### 製品内容

構成	・モータ ・コントローラ ・プリアンプ	・ロードセル ・無線リモコン ・無線リモコン専用充電スタンド
入力電源	AC200V 8A、AC100V 16A、DC280V 4A	
使用温度範囲	0 ~ 40℃	
使用湿度範囲	80%RH 以下 (結露不可)	

#### 仕様

モータ	型式	MLE-M750
	定格出力	750W
	定格トルク	2.4Nm
	最高回転数	3000rpm
コントローラ	型式	MLE-C750
	入出力信号	デジタル: ch 数は未定
	通信機能	シリアル I/F
プリアンプ	型式	MLE-PA
ロードセル	型式	PW10A-200KG
	容量	200kg <span style="background-color: #f96; padding: 2px;">アシストする重量によって変更可能です。</span>
無線リモコン	型式	ML-RFC2
	電源	内蔵リチウムイオン電池
	充電時間	約5時間
	連続使用時間	約1ヶ月(1日8時間通電を想定)
無線リモコン専用充電スタンド	型式	ML-WPT
	電源	DC12V (専用アダプタ)
	付属品	ACアダプタ (AC100 ~ 240V、DC12V 出力)
通信距離	10m	

#### 別売品

バッテリー	型式	MLX-L-HGL150A (MLE-C750 専用)
-------	----	-----------------------------



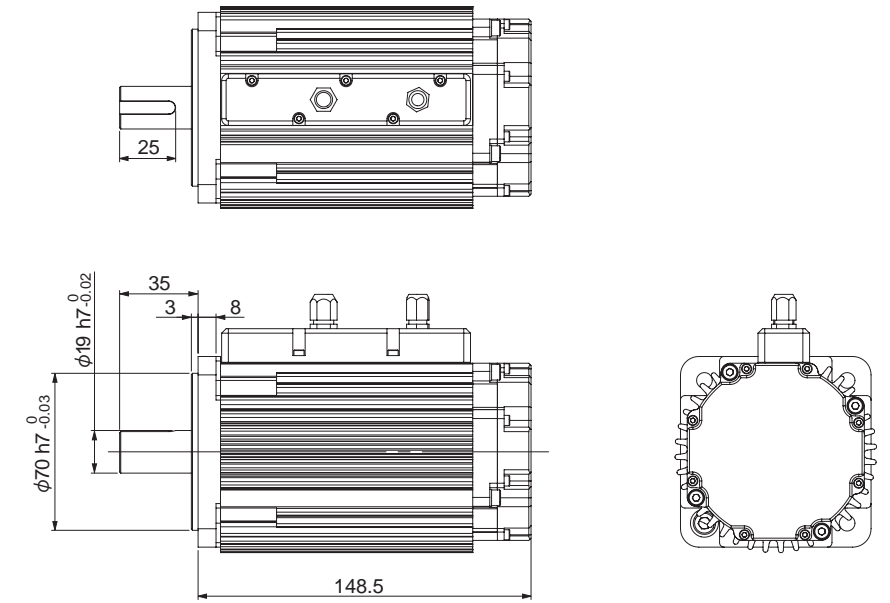
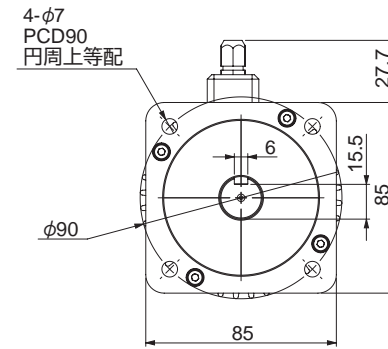
参考品

こちらの仕様はテーブルリフトに  
使用した場合の一例です。

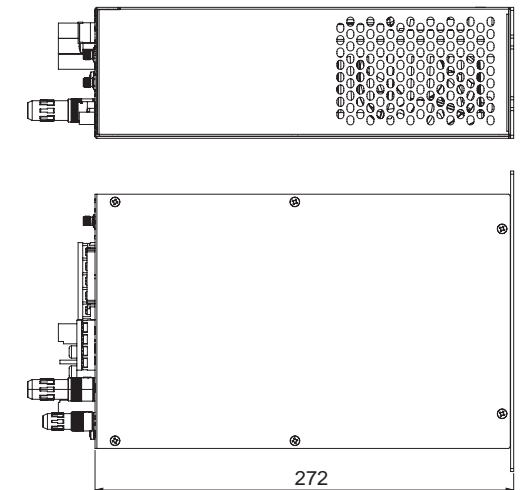
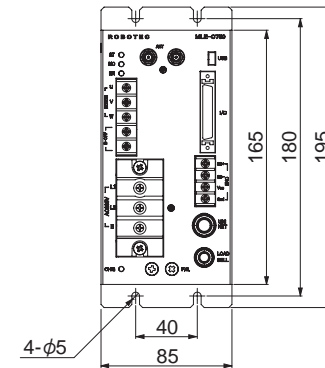
仕様やロードセルの選定は  
お客様の用途に合わせて  
ご提案いたします。  
お気軽にご相談ください。

### 外形寸法

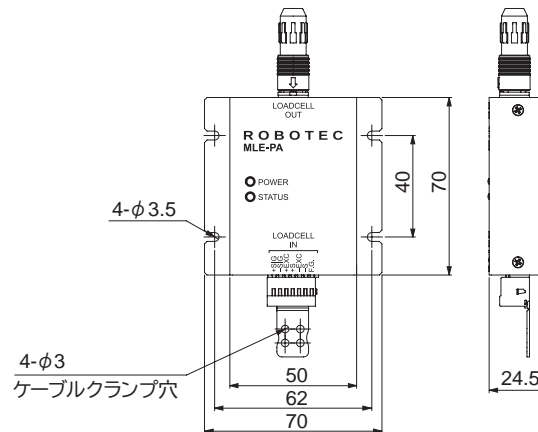
モータ(MLE-M750)



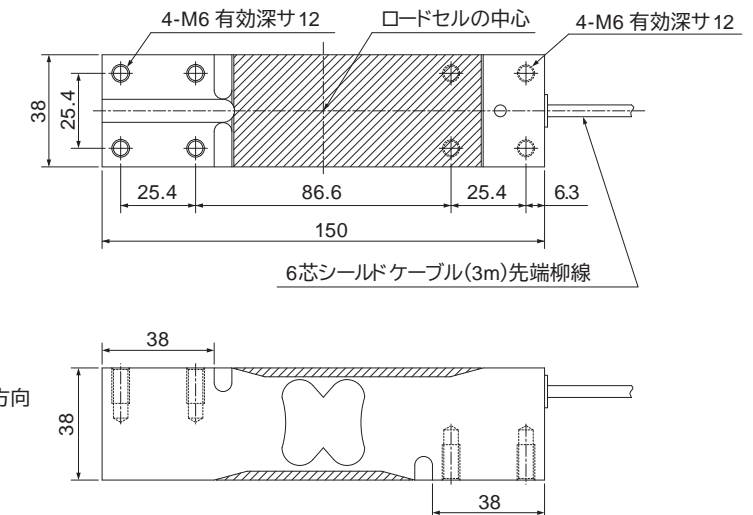
コントローラ(MLE-C750)



プリアンプ(MLE-PA)



ロードセル(PW10A-200KG)



\*無線リモコン(ML-RFC2)と無線リモコン専用充電スタンド(ML-WPT)の外形寸法はP27に掲載しております。

単位:mm