

CKD

働き方は助力装置で変えられる

パワフルアーム PAWシリーズ



POWERFUL ARM PAW SERIES



運ぶ、支える、持ち上げる

Human
Assist

New

メカロック仕様 追加!!



CKD株式会社

CC-1418 4

Human Assist

働くひとの安全と、
ものづくりの未来を考えたら、
助力装置はこのカタチになりました。

女性やシニアに、もっと安心して働いてほしい。
だから、パワフルアームはより安全に、より使いやすく。

製造業就労者を 取り巻く現状

- 40歳以上の労働者が64%。
- 腰痛が労働災害の半数以上を占めている。

※総務省「平成29年 労働力調査年報」より
※厚生労働省「平成29年 業務上疾病発生状況等調査」より



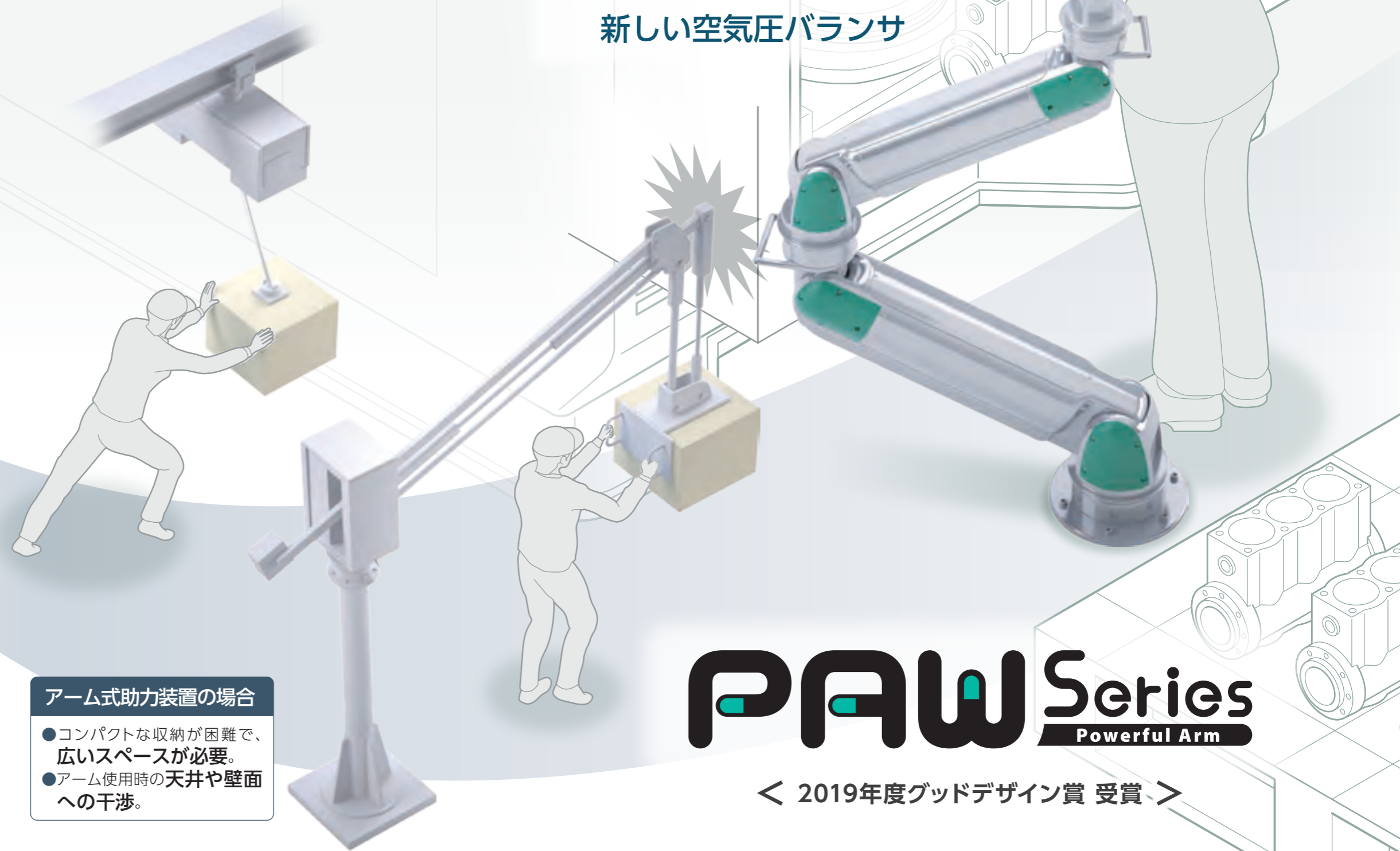
ベルト式助力装置の場合

- 本体重心が操作部(搬送物)より離れるため、**操作しにくい。(動き出しおよび停止が重い)**

アーム式助力装置の場合

- コンパクトな収納が困難で、**広いスペースが必要。**
- アーム使用時の**天井や壁面への干渉。**

下方向からの助力を可能にする
新しい空気圧バランス



PAW Series

Powerful Arm

< 2019年度グッドデザイン賞 受賞 >

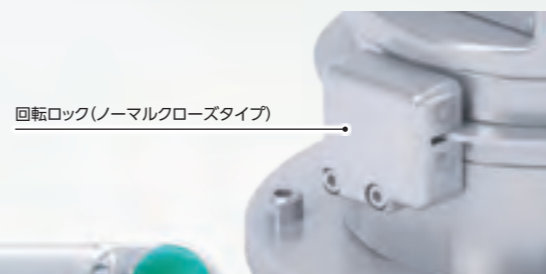
Human Assist

働き方は助力装置で変えられる。



Safety

動力(エア-、電力)ダウン時の位置保持
ブロックバルブによる落下防止機能(標準装備)に加えて、ノーマルクローズタイプの回転ロックを取付け可能です(オプション)。非常停止時の位置保持を可能にします。



挟み込み防止

関節部は指などが入らないような隙間としてあります。また関節が閉じても指が挟まれないようにスペースを設けました。

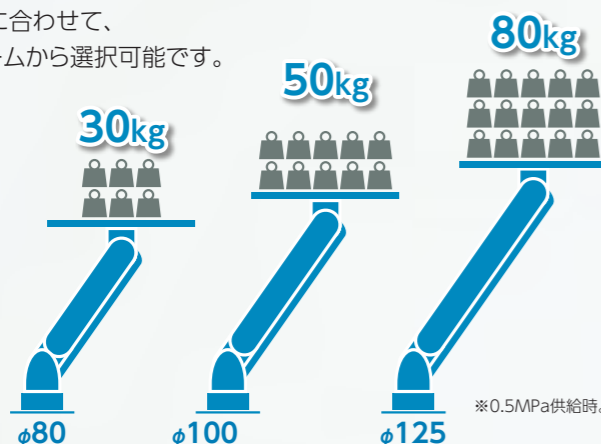


※ 欧州安全規格CEマーキングは、パワフルアーム本体のみの適用です。

Variation

ワークに合わせたアームバリエーション

ワークの荷重に合わせて、3タイプのアームから選択可能です。

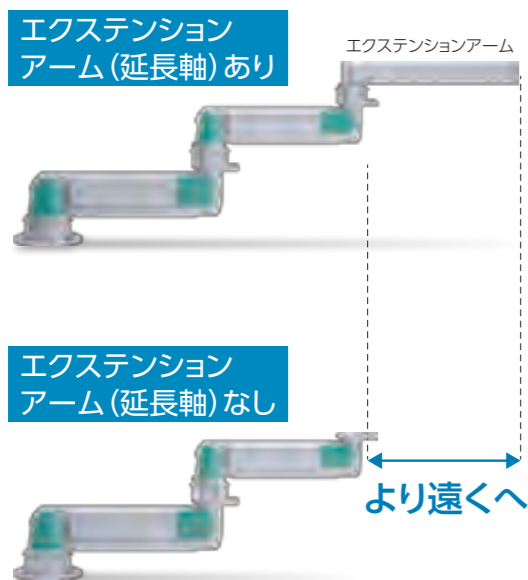


※ 詳細については、2ページの可搬質量グラフを参照ください。

Wide

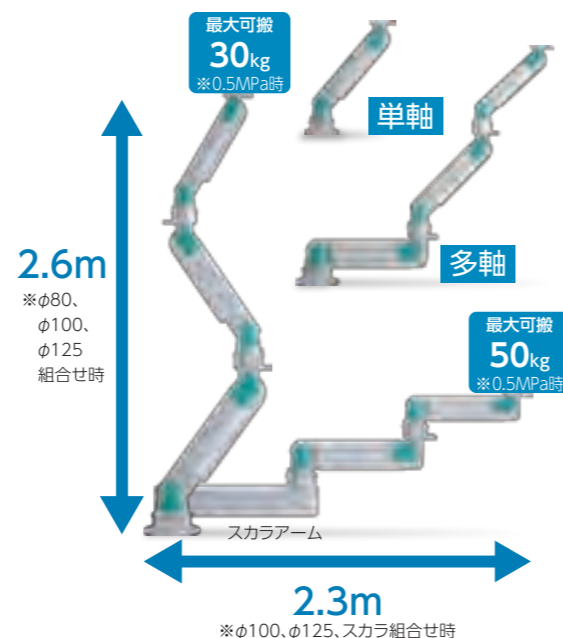
より広範囲な可動域へ

多軸仕様において、エクステンションアーム(延長軸)を利用することで、より広範囲な可動が可能になります。



使い方に合わせた、広い可動範囲

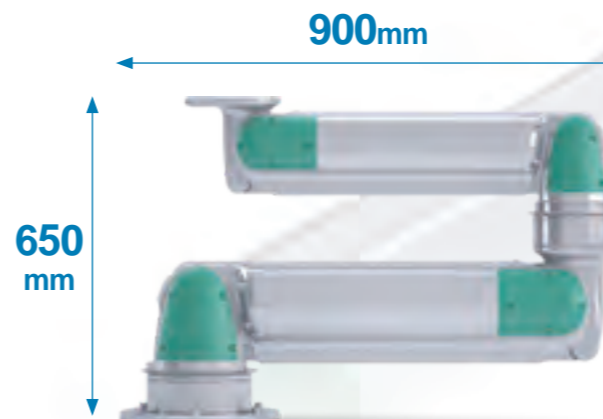
単軸仕様でも、多軸仕様でも、お客様の使われる用途・場所により、自由な組み合わせが可能です。



Compact

コンパクト

多軸仕様でも、折りたたみ格納が可能のため、アーム式、ベルト式に比べ、収納性が高くコンパクトです。



Simple

空気圧制御によるシンプルな助力機構

空気圧シリンダを本体の一部として利用。シンプルなくみで簡単に取り扱いできます。

Flexible

お客様でアームを簡単に組み合わせ可能

シンプルな構造で、お客様によるフレキシブルなアームの組み合わせ変更が可能です。



Human Assist

搬送作業を
より安全に、より使いやすく
新たにメカロック仕様をラインナップ

New



Safety

■ ロック機能内蔵で安全な構造

ロック機構を内部に配置しており、指の挟み込みがなく安全に使用可能です。

■ 動力(エア、電力)ダウン時の位置保持

ノーマルクローズタイプのロック機構のため、非常停止時の位置保持が可能です。

■ 全ストロークで上下方向ロック可能

停止位置は、アームが静止していれば上下可動域どの位置でもロック可能です。

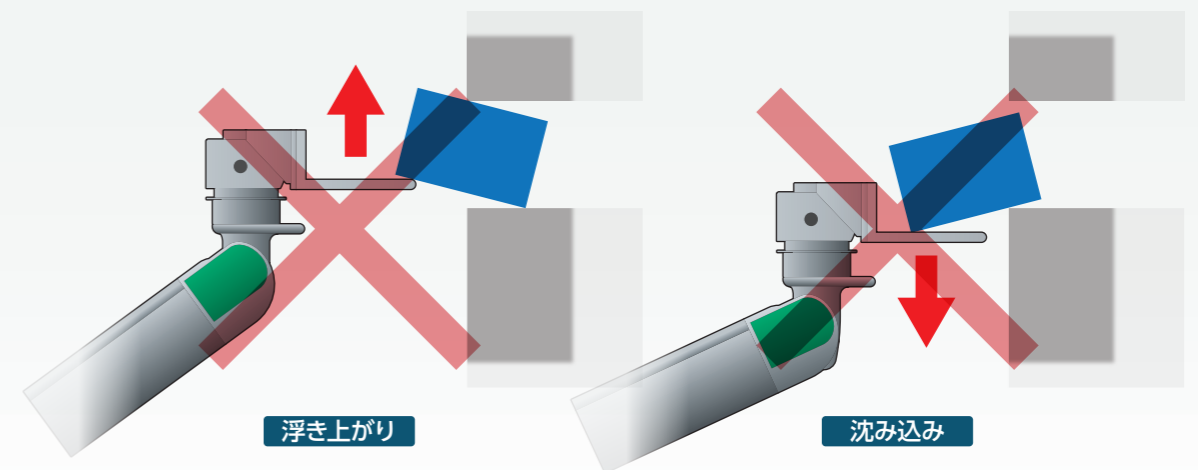
■ 手動ロック解除可能

緊急時は手動でのロック解除が可能です。
※専用治具を使用

Improved workability

■ アームの浮き上がり・沈み込みを解消

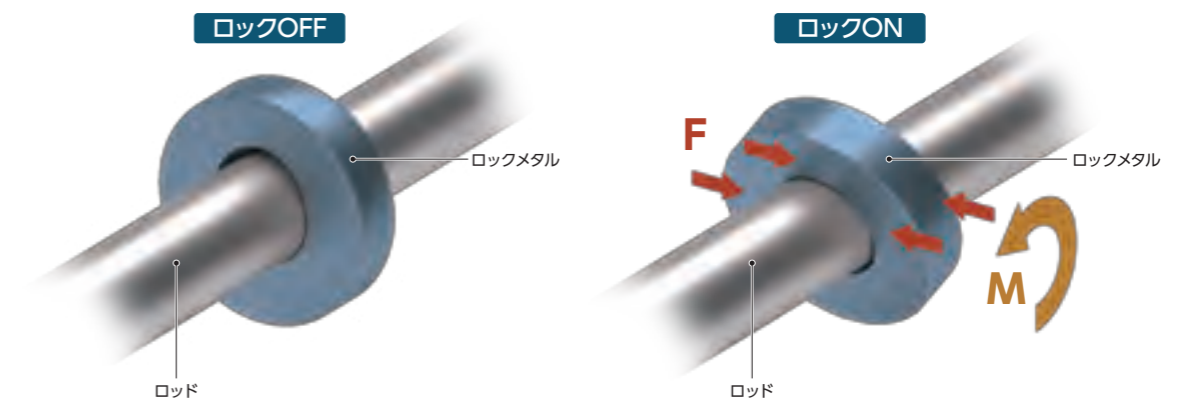
ワーク質量の変化による、アームの浮き上がりや沈み込みを解消し、作業性が向上します。



High reliability

■ 信頼性の高い円形スリット方式

シリンダで実績のある信頼性の高いロック構造です。ロックメタルに回転力Mを加えることにより、軸方向に力Fが発生しロッドを保持します。



Human Assist

省スペースで
段積み・荷下ろし作業を実現する
パレタイジング仕様

Specialized

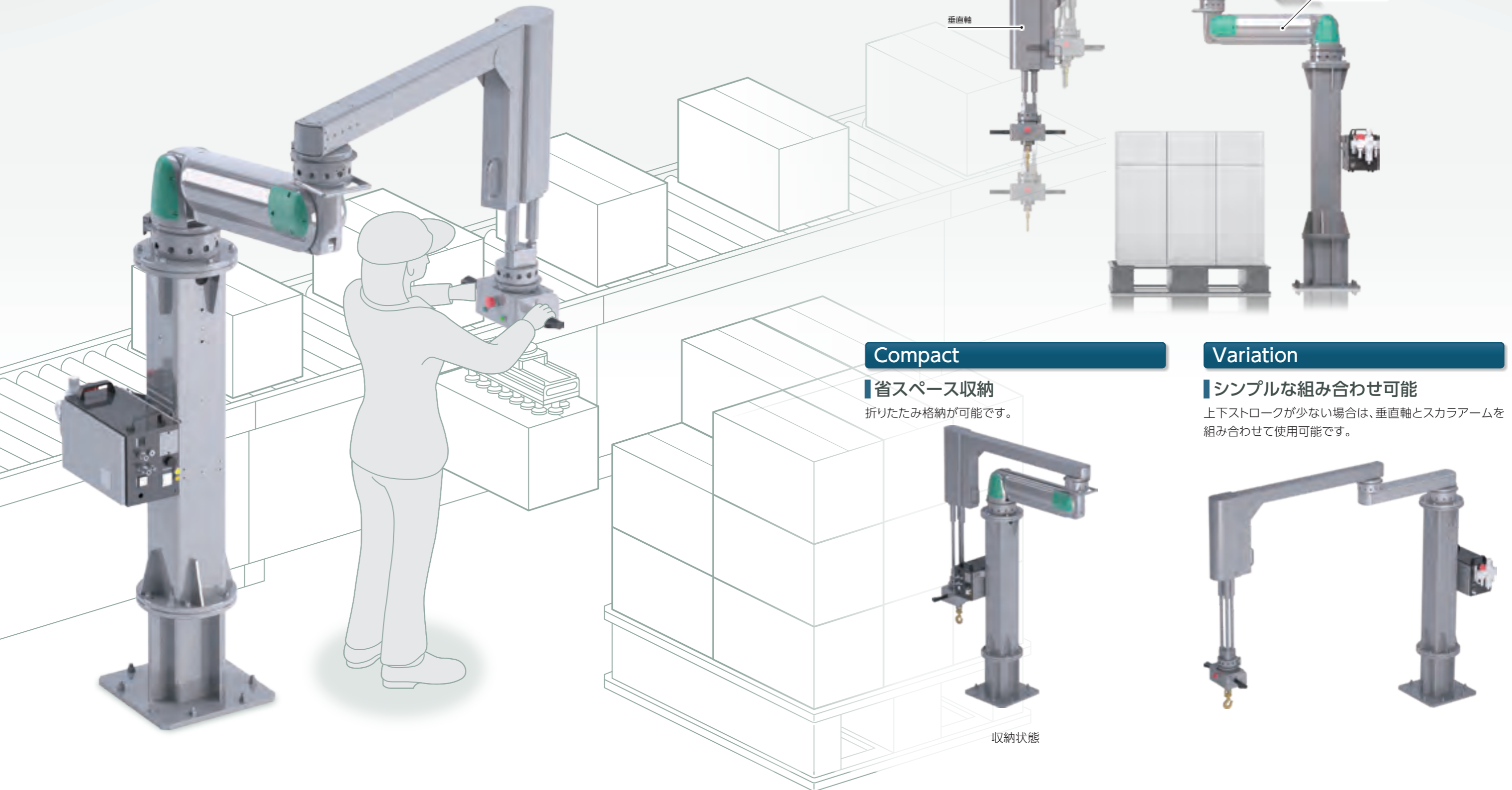
■ 段積み・荷下ろし作業に特化

従来のパワフルアームの省スペース・コンパクト・軽いタッチはそのままに、パレタイジング工程で更に使いやすくするために垂直軸を搭載いたしました。

Wide

■ 広い可動領域

φ125単軸+垂直軸の複合機能により、より広範囲な可動が可能になります。



Compact

■ 省スペース収納

折りたたみ格納が可能です。

収納状態

Variation

■ シンプルな組み合わせ可能

上下ストロークが少ない場合は、垂直軸とスカラアームを組み合わせ使用可能です。

Human Assist

助力システム対応

助力機器単品だけでなく、アタッチメント、コントローラ、可動式台車を含めたご要望も検討いたします。ご相談ください。

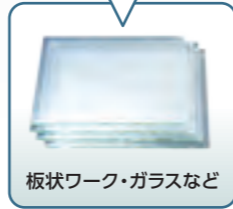
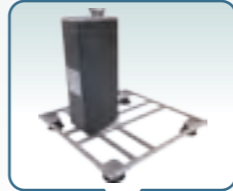


フック



吊り下げ

バキューム



材料袋

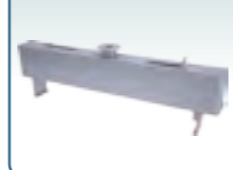
板状ワーク・ガラスなど

クランプ

内径クランプ



外側クランプ



ロール材



丸物・コンテナ箱・ばんじゅう

台車・アンカー



アウトリガー付き台車



アウトリガーレス台車



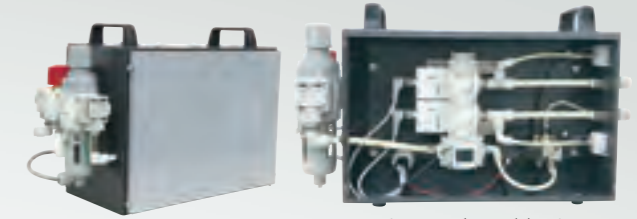
パレット



アンカー固定式

コントローラ設計、製造

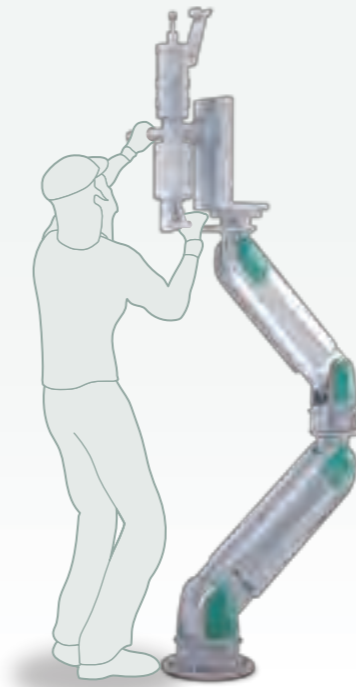
各種助力機構に最適なエア回路を提案いたします。お客様の搬送物を最適な制御方式により簡単に搬送することが可能です。



コントローラ内の一例です。お客様に合わせて検討します。

操作圧力固定制御方式

治具、工具の重量を補助する用途に向いています。一定の重量をバランス状態に維持する制御です。



操作圧力自動調圧制御方式

重さの異なる数種類のワーク搬送に向いています。搬送物の重量を先端部で検出し、重量変化に対応して操作圧力を自動調圧する制御です。



デモンストレーション

パワフルアーム操作を実機にて体感していただけるデモンストレーションを実施しております。出張デモンストレーションも全国で承っております。弊社営業へお問い合わせください。

安心の食品製造工程FPシリーズ対応※

食品用
NSF H1
グリース使用



このロゴマークはCKDの安全な機器が食品製造工程を支えていくという当社の姿勢を表現しています。

※詳細は営業までお問い合わせください。

Webによるパワフルアーム紹介

パワフルアームの紹介ページをご用意しました。
※スマートフォンのご利用環境によっては、正しく表示されない場合があります。

