

プッシュマウントタイ®(楕円穴用・矢じりタイプ・オンセット)



楕円穴用φ7×12mm

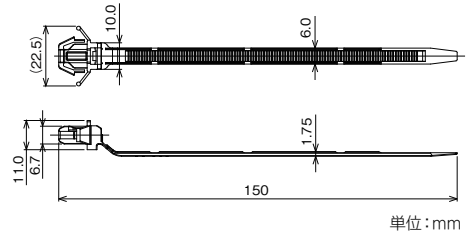
耐熱・耐薬品グレード

高温環境下

色 黒

材質 610ナイロン

常時使用温度範囲 -40℃~+150℃



プッシュマウントタイ一覧表

対象穴径 φ3.5~6

対象穴径 φ7

ワイヤーハーネスを車体のシャーシなどの穴に固定することができ、エンジンルーム内などの高温環境下でもご使用いただける楕円穴用プッシュマウントタイです。塩化カルシウムが主成分の融雪剤などへの耐塩害性に優れています。

Article-No.	型番	結束径φ(mm)	寸法(mm)		取付板厚(mm)	取付穴径(mm)	ループ引張強度(最小値) N (kgf)	販売単位(本)		適用工具
			全長	幅				袋	ケース	
126-00273	OS150-WPM712-HCR	1.6~26.0	150	6.0	1.2~3.5	φ7.0×12.0	150 (15.30)	100	2,500	4

対象穴径 φ9~11

角穴、楕円穴用

防水クリップタイ

ファーターマウント付きタイ

スタッドボルト固定レルフタイ

エッジクリップ付きタイ

マウンティングタイ(ビス止め固定)

ボタンヘッドタイ

プッシュマウントタイ®(楕円穴用・矢じりタイプ・オンセット)



楕円穴用φ7×12mm

耐熱・耐候グレード

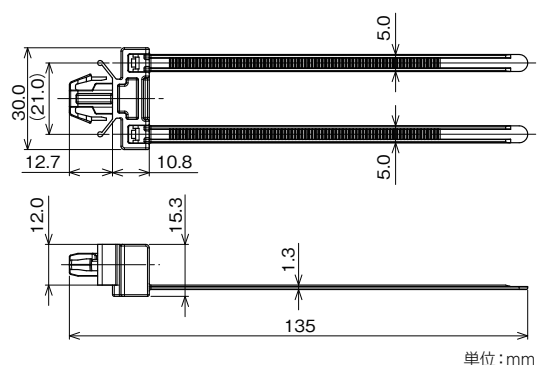
高温・屋内外環境下

色 黒

材質 66ナイロン

UL難燃グレード(主原料) UL94V-2

常時使用温度範囲 -40℃~+110℃



4.8mmまでの厚板に対応する楕円穴用プッシュマウントタイです。2本のバンドで結束するため、ワイヤーハーネス経路の直進性に優れます。台座のくぼみに合わせて製品を固定することができるため、ガタつきを最小限に抑えることができます。

Article-No.	型番	結束径φ(mm)	寸法(mm)		取付板厚(mm)	取付穴径(mm)	ループ引張強度(最小値) N (kgf)	販売単位(本)		適用工具
			全長	全幅				袋	ケース	
126-00302	OS135DB-PM712-HSW	5.0~20.0	135	30.0	2.1~4.8	φ7.0×12.0	140 (14.28)	50	500	4



適用工具：① EVO7SP ② MK8 ③ MK8-LT ④ EVO9SP ⑤ MK11 ⑥ MK15

インシュロックタイ結束工具はP144をご参照ください。