

ケーブルプルダウン専用 インバータボックス

複数台のケーブルプルダウンの
連動が可能

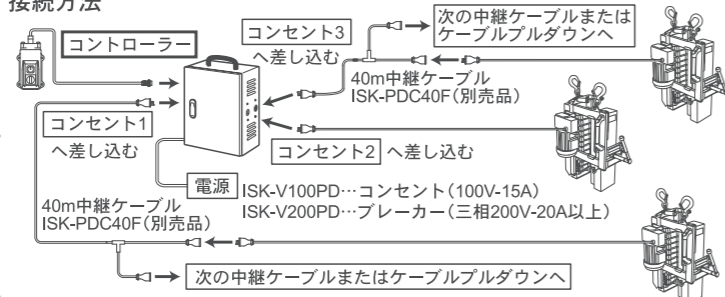
ISK-V100PD

連結可能台数	最大 6台	推奨 4台
--------	-------	-------

ISK-V200PD

連結可能台数	最大 36台	推奨 16台
--------	--------	--------

接続方法



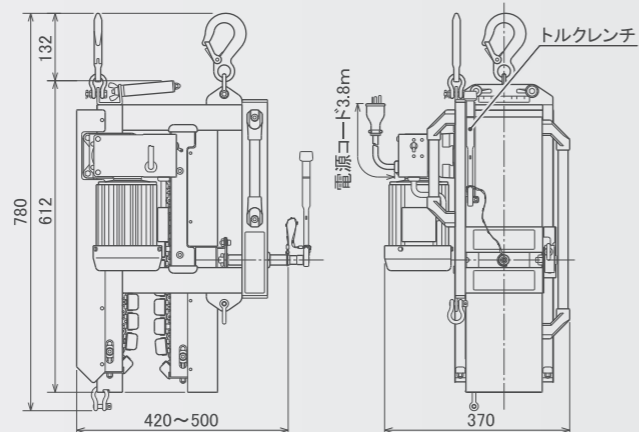
ケーブルプルダウン 仕様 ISK-CPD100

電源	三相200V
出力	100W
ケーブル把持能力	0.98kN(100kgf)※1
ケーブル引込能力	0.39kN(40kgf)(但し10m/min以下)※1
送り速度	4~14m/min
グリップ面の長さ	300mm
適応通過物外形	φ20~80mm※2
外形寸法	W420~500×D370×H780 mm
質量	35kg
標準価格	¥880,000

※1 上表の能力は目安であり、能力を保証するものではありません。
ケーブル及びトラックドライブシューの表面状態など十分に注意を払って作業を行ってください。

※2 本機はφ80mmを超えるものは通過することができません。
ワイヤネット(あみそ)やプーリングアイなども含めてφ80mm以下のものをご使用ください

※別売品のインバータボックス(ISK-V100PDまたはISK-V200PD)が必要です



引掛けタイプ
挿し込みプラグ採用

電源コードに張力が
かかっても、抜ける
ことはありません

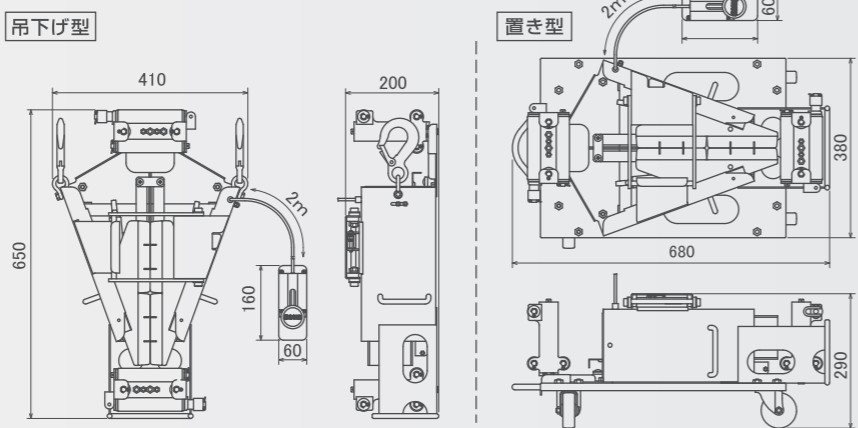


ウェッジグリップ2 仕様 ISK-WG2080M

安全最大荷重	2.94kN(300kgf)※1
グリップ面の長さ	300mm
適応ケーブル径	φ20~80mm※2
本体質量	吊下げ型 26kg 置き型 32kg
外形寸法	吊下げ型 W410×L200×H650 mm 置き型 W380×L290×H680 mm
標準価格	¥560,000

※1 上表の荷重は目安であり能力を保証するものではありません。
ケーブル及びゴムパッド表面を脱脂状態に保ち十分に注意を払って作業を行ってください

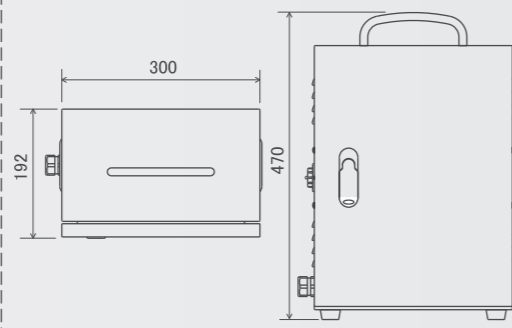
※2 本機はφ80mmを超えるものは通過することができません。
ワイヤネット(あみそ)やプーリングアイなども含めてφ80mm以下のものをご使用ください



インバータボックス 仕様

ISK-V100PD
ISK-V200PD

	V100PD	V200PD
電源	単相100V(50/60Hz)	三相200V(50/60Hz)
出力電圧	三相200V	三相200V
容量	0.75kW	3.7kW
送り速度調整範囲	4~14m/min	4~14m/min
外形寸法	W192×L300×H470	W192×L300×H470
入力ケーブル	2.8m(アース極付コンセント)	2.8m
質量	12.0kg	12.5kg
標準価格	¥225,000	¥265,000



インバータボックス用
中継ケーブル
(ケーブルプルダウン専用)

ISK-PDC40F



標準価格 ¥82,000

●標準価格には消費税は含まれておりません。 ●仕様・外観は改良のためにお断りなく変更する場合がありますがご了承下さい。 ●写真は印刷のため実際の色と多少異なる場合があります。

行き届いたサービスをお届けするネットワーク

IKURATOOLS

検索 <http://www.ikuratools.com>

[E-mail] info@ikuratools.com

hirosawa group



育良精機株式会社

本社・筑波工場 〒300-4297 茨城県つくば市寺具1395-1 ☎029(869)1212代
 海外営業部 ☎029(869)1090代
 札幌営業部 ☎011(881)2887代
 仙台営業部 ☎022(284)4320代
 北関東営業部 ☎029(869)1080代
 東京営業部 ☎03(3833)2081代
 名古屋営業部 ☎052(712)0294代
 大阪営業部 ☎06(6748)1111代
 広島営業部 ☎082(273)7254代
 福岡営業部 ☎092(503)4826代
 つくばセンター ☎029(869)1080代



23.02.TC

いつも新しいモノを・・・
IKURATOOLS

ケーブルプルダウン / ウェッジグリップ2

延線革命

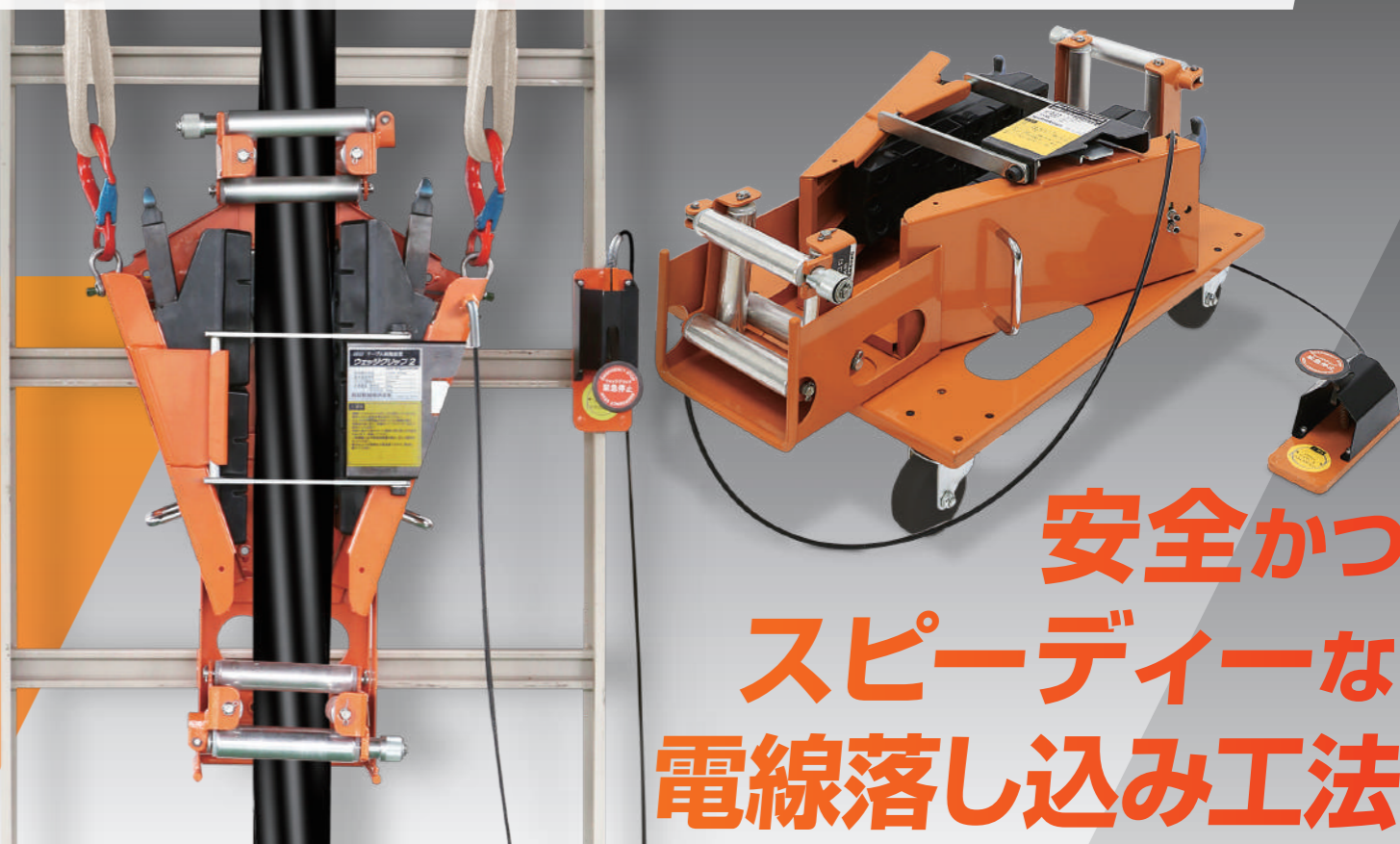


ケーブル下ろし装置

イクワ ケーブルプルダウン PAT.

ケーブル制動装置

イクワ ウェッジグリップ2 PAT.P



安全かつ
スピーディーな
電線落とし込み工法

省力
省人

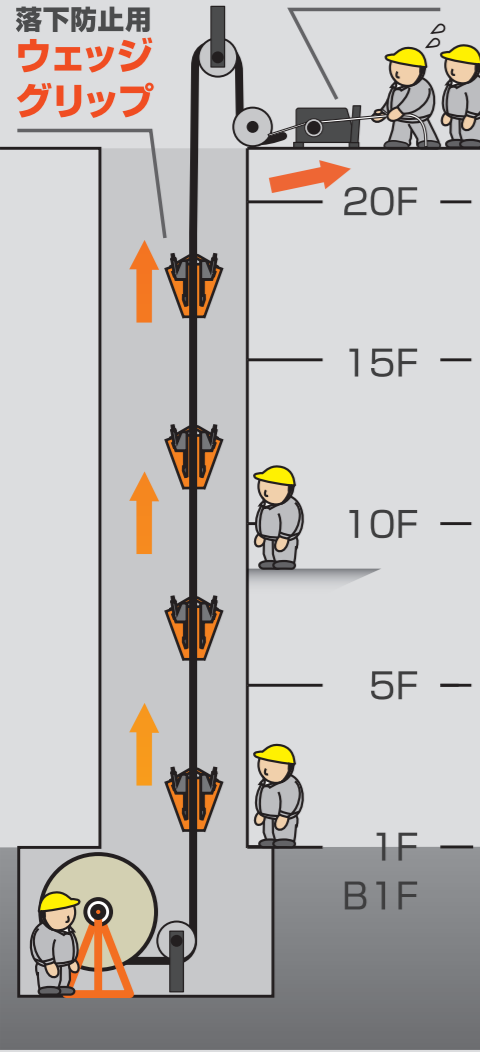
で

安全

な 落とし込み工法

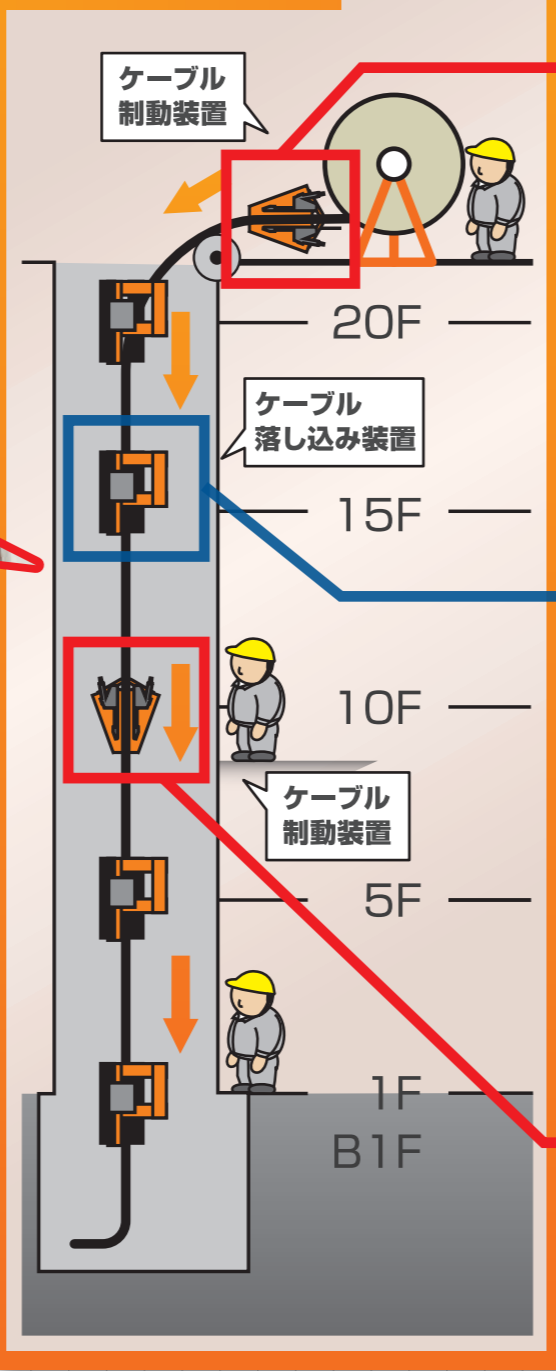
縦引き工法

ケーブル入線用
ケーブル
ウインチ



設置イメージ

落とし込み工法



※落とし込む荷重に応じた台数を吊下げて設置します

ウェッジ グリップ2

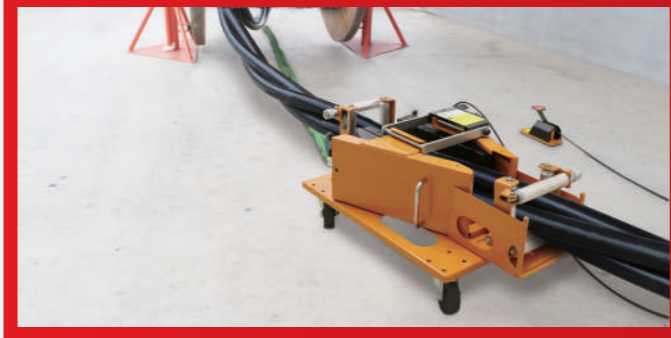
ISK-WG2080M PAT.P

ケーブルの落下を止める

置き型

ケーブルドラムの前に設置
自在台車によりケーブルが左右に振れる力を逃がします

本体質量 **32kg**



緊急時
スイッチオンで
ケーブルを把持して
落下防止

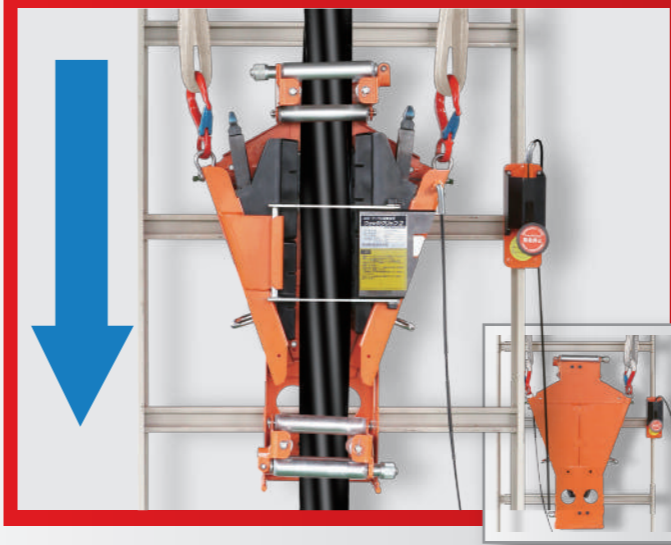
安全最大荷重
2.94kN

安全

吊下げ型

縦幹線の経路に設置
落とし込む荷重に応じた台数を吊下げて設置します

本体質量 **26kg**



ケーブルを把持した状態で
「傷めることなく送る」

ケーブル プルダウン

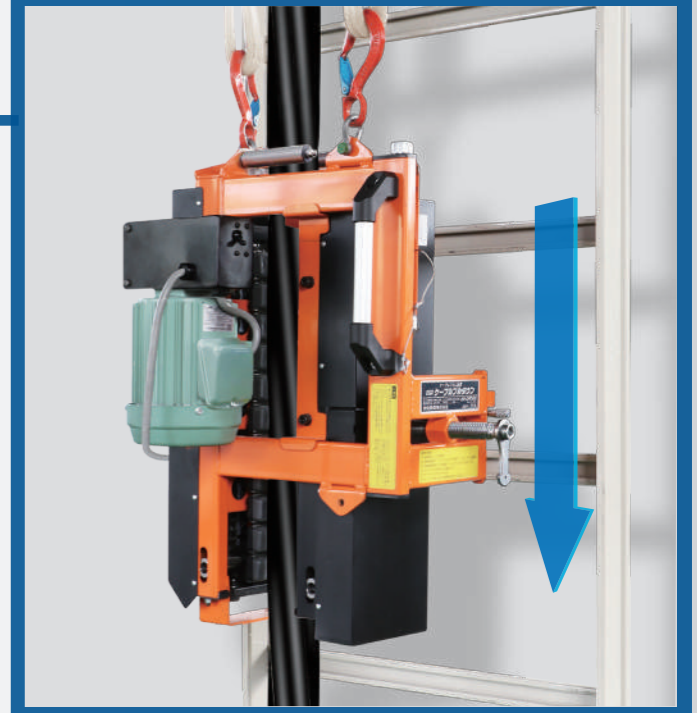
ISK-CPD100 PAT.

ケーブルを送り出す

吊下げ型

縦幹線の経路に設置
落とし込む荷重に応じた台数を吊下げて設置します

本体質量 **35kg**



インバーター制御で
複数台を連動

スイッチ操作でラクラク
スピードコントロール

※カタログで使用している写真は
説明のためのイメージです。
実際はケーブルの取り出し口が
ケーブルラック側になるように
設置します。

省力
省人

ケーブルを把持して、自重を利用しながら下ろすから

1. 安全を確保しながらスピーディーに敷設
2. インバーター制御で省力化・省人化

※イラストはイメージです