



**暑さも価格も  
ぶっ飛ばせ!**

HVLSファン世界四大メーカーの1つ

**RT・FANS**

暑さ・寒さ対策/結露対策/冷暖房費の大幅節減

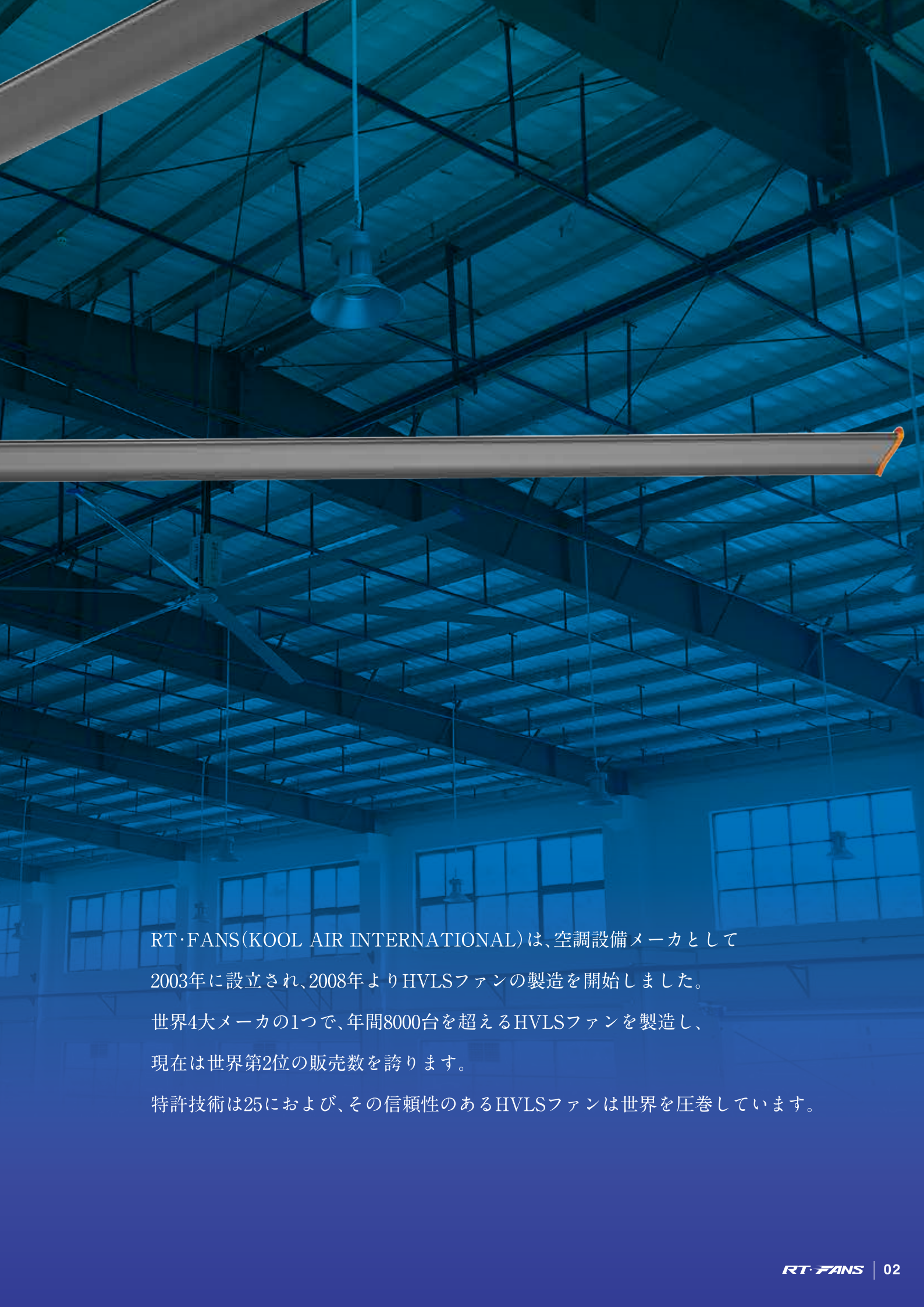
[輸入代理店] **株式会社 ケイティティ**

<https://www.rtfans.jp>



# 快適な空間が、 作業効率アップの要

どんなに効率が良い機器を導入しても、  
その作業環境が悪ければ、作業効率は下がってしまいます。  
機械が全て作っているのではなく、そこには必ず人が関係します。  
人が変われば、環境も変わり、作業効率改善は経営面にも反映されます。  
生き生きと働ける環境づくり、考えてみませんか？



RT・FANS(KOOL AIR INTERNATIONAL)は、空調設備メーカーとして  
2003年に設立され、2008年よりHVLSファンの製造を開始しました。  
世界4大メーカーの1つで、年間8000台を超えるHVLSファンを製造し、  
現在は世界第2位の販売数を誇ります。

特許技術は25におよび、その信頼性のあるHVLSファンは世界を圧巻しています。

# RT·FANSの特徴



## 圧倒的なコスト削減を実現！

大量生産・オートメーション化など、生産工程を合理化することによってコストを大幅に削減することを実現。品質の改善を図るとともに、短納期・低価格を実現しました。



A社



B社

↑  
約50%の  
コスト削減  
↓



RT·FANS

## 世界四大メーカーの1つ 年間販売8000台以上！

RT·FANSは、HVLSファン世界4大メーカーの一つ・アジア最大メーカー。年間販売台数8000台を超え、世界20か国以上で採用されているトップブランドです。



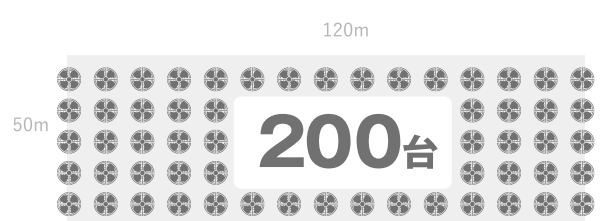
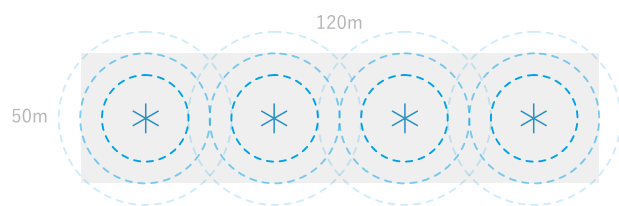
Compare with Factory fan

# 工場用扇風機との比較

## RT・FANS1台で 工場扇風機と同じ風量を実現！

シーリングファン1台で、約1,500㎡のスペースをカバー

6000㎡の建屋の場合、工場扇風機200台が必要なのに対し、  
HVLSファンは4台でカバーします。



6,000㎡の工場の場合

工場用扇風機 × 200台 ▶ 1日あたりの電気代(200台) 17,280円 ▶ 1ヶ月の電気代(200台) 432,000円  
※360W × 12時間 × 20円/kWh ※25日/月として

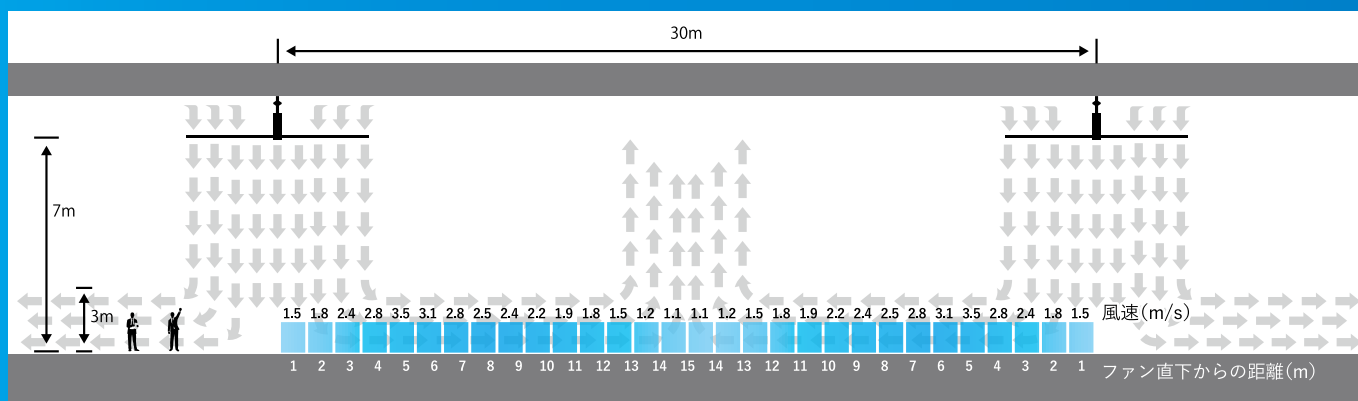
HVLSファン × 4台 ▶ 1日あたりの電気代(4台) 1,440円 ▶ 1ヶ月の電気代(4台) 36,000円  
※1500W × 12時間 × 20円/kWh ※25日/月として

天井取付なので作業の邪魔にもならず、低速回転のため製品寿命が長いのが特徴です。

# RT・FANSの効能

## 空気循環(換気効率UP)

空気の循環を生むことで作業により良い環境を提供することが可能です。  
また空気の流れを作ることで、ウィルス感染対策にも効果を発揮します。



## 除湿効果(結露対策)

空気循環によって作業スペースの湿度を下げ、結露を抑制し、製品の品質を守ります。

	相対湿度					
相対湿度	30%	40%	50%	60%	70%	80%
相対湿度(ファン運転時)	27%	35%	43%	50%	58%	65%
相対湿度減少値	3%	5%	7%	10%	12%	15%
相対湿度減少値(%)	10.00%	12.50%	14.00%	16.67%	17.14%	18.75%



## 空調コストの削減

快適性を損なわず、空調コストを最大30%省エネする事が可能です。

### 夏季

夏、エアコン設定温度を下げると

電気代アップ

空調ムラ発生

Before

エネルギー節約

快適性向上

After

### 冬季

冬、エアコン設定温度を上げると

電気代アップ

上下温度差発生

Before

上下温度層解消

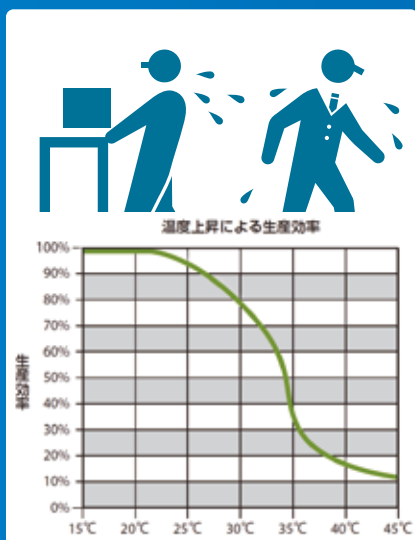
暖房設定温度低下

温め時間短縮

After

# 熱中症対策(暑さ対策)

エアコンが無い環境でも、HVLSファンを使用すると体感温度を下げ、熱中症対策として大きな効果があります。



		相対湿度%																	
		20	25	30	35	40	45	50	55	60	65	70	75	80	85	90	95	100	
乾球温度 °C	40	29	30	31	32	33	34	35	35	36	37	38	39	40	41	42	43	44	
	39	28	29	30	31	32	33	34	35	35	36	37	38	39	40	41	42	43	
	38	28	28	29	30	31	32	33	34	35	35	36	37	38	39	40	41	42	
	37	27	28	29	29	30	31	32	33	34	35	35	36	37	38	39	40	41	
	36	26	27	28	29	29	30	31	32	33	34	34	35	36	37	38	39	39	
	35	25	26	27	28	29	29	30	31	32	33	33	34	35	36	37	38	38	
	34	25	25	26	27	28	29	29	30	31	32	33	33	34	35	36	37	37	
	33	24	25	25	26	27	28	28	29	30	31	32	32	33	34	35	35	36	
	32	23	24	25	25	26	27	28	28	29	30	31	31	32	33	34	34	35	
	31	22	23	24	24	25	26	27	27	28	29	30	30	31	32	33	33	34	
	30	21	22	23	24	24	25	26	27	27	28	29	29	30	31	32	32	33	
	29	21	21	22	23	24	24	25	26	26	27	28	29	29	30	31	31	32	
	28	20	21	21	22	23	23	24	25	25	26	27	28	28	29	30	30	31	
	27	19	20	21	21	22	23	23	24	25	25	26	27	27	28	29	29	30	
	26	18	19	20	20	21	22	22	23	24	24	25	26	26	27	28	28	29	
	25	18	18	19	20	20	21	22	22	23	23	24	25	25	26	27	27	28	

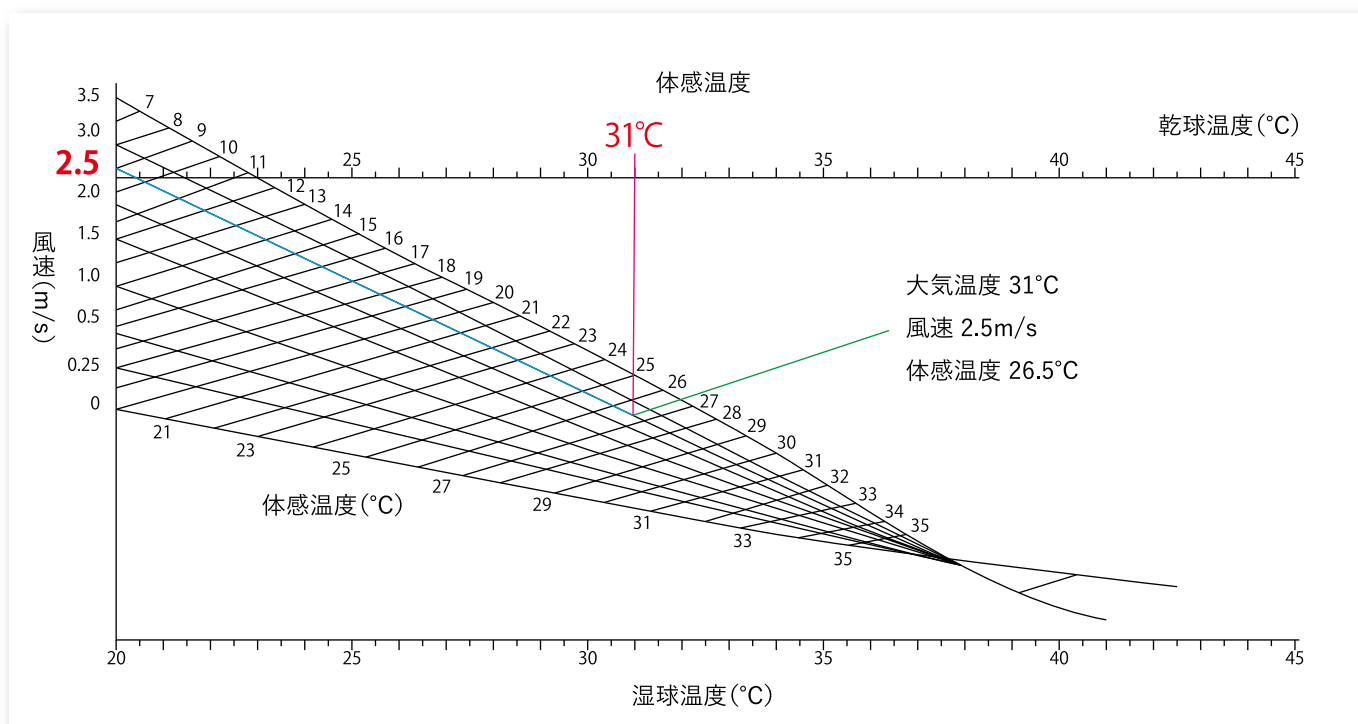
【WBGT値】

注意25°C未満	警戒25°C~28°C	嚴重警戒28°C~31°C	危険31°C以上
----------	-------------	---------------	----------

出典: 経済産業省ウェブサイト(<http://www.meti.go.jp/>)

## 体感温度の変化

風が直接体に触れることで体感温度を下げる手助けをします。



The Core Technology

# RT・FANSの技術



PMSM motor

## PMSM用モータ(ギアレス)

- ギアレス・オイルレスモータを採用
- 保護等級IP64
- 長寿命・メンテナンスフリー
- IPMモータを搭載(インナーロータ)

Motor for Industrial.commercial

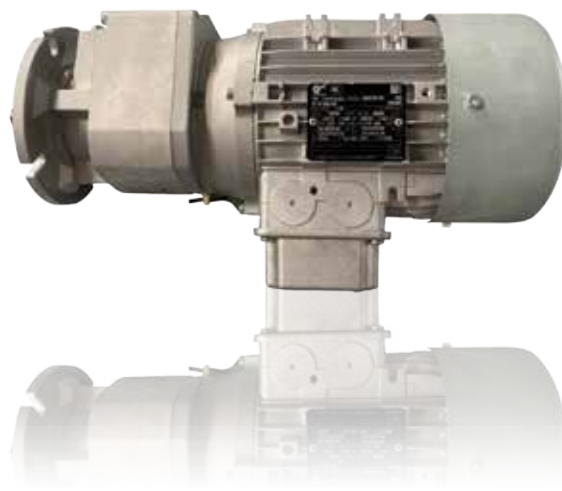
## Industrial・commercial用モータ

- ドイツトップブランドのNORD社製
- 耐久性・信頼性のあるsimrit社のオイルシールを採用
- 高効率モータを採用

● Industrial用



● commercial用





Blade

## ブレード

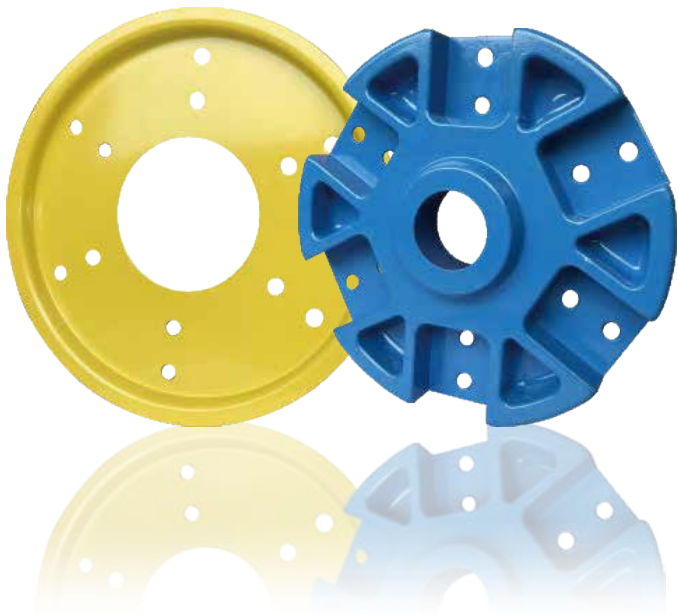
- フロオロカーボン処理をした高強度アルミ合金を使用
- 特殊技術(金属疲労を軽減するリブサポート)がブレードの連結部に与えるストレスを大幅に削減します。



Hub

## ハブ

- 特殊アルミニウム合金(AA7075)を採用
- 40倍の強度テストにクリア
- CNC精密機械加工・T6熱処理



Controller

## コントローラー

Industrial用

- DANFOSS製のVFD(インバータ)を採用
- 電気制御部品はSchneider製

PMSM用

- PMSM専用のVFDを採用
- 電気制御部品はSchneider製

commercial用

- 無段階可変コントローラー

● Industrial用



● commercial用

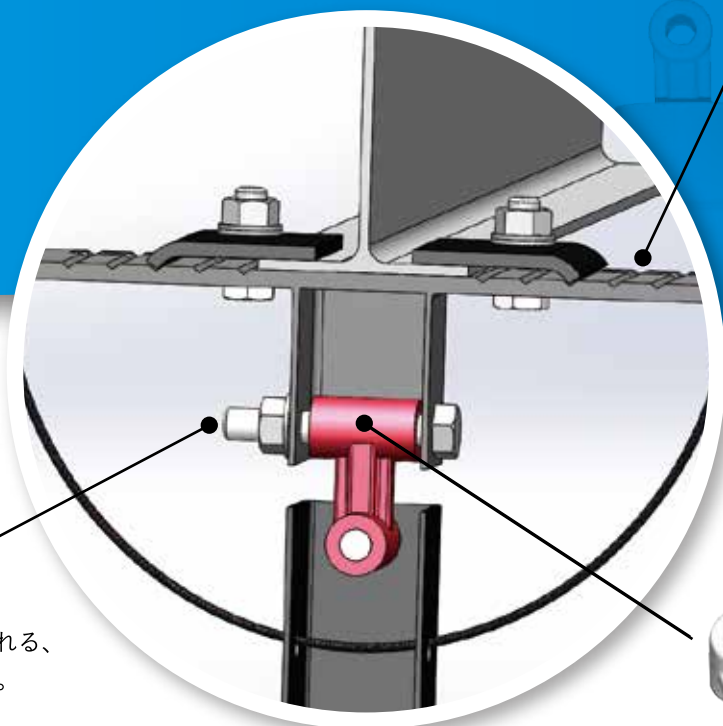
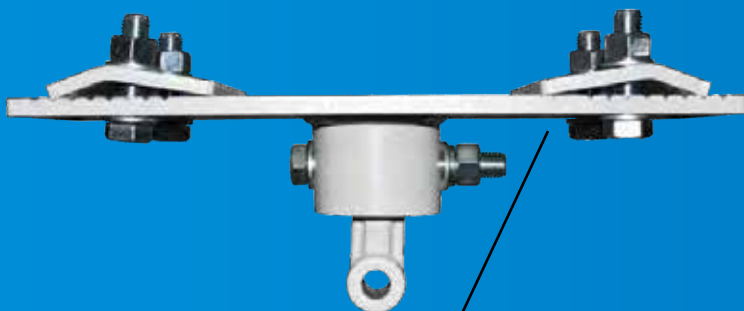


# RT・FANSの安全性

Mounting kit

## 取付キット

- 建物の構造を加工することなく設置が可能。
- 設置箇所に合わせ、取付キットの選択が可能。



Dedicated bolt

## 専用ボルト

- 10倍のストレスにも耐えられる、グレード8.8のボルトを採用。



Cardan Joint

## カルダン ジョイント

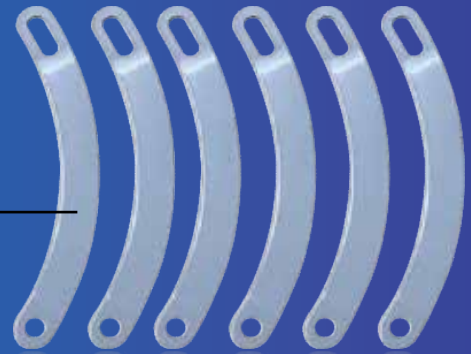
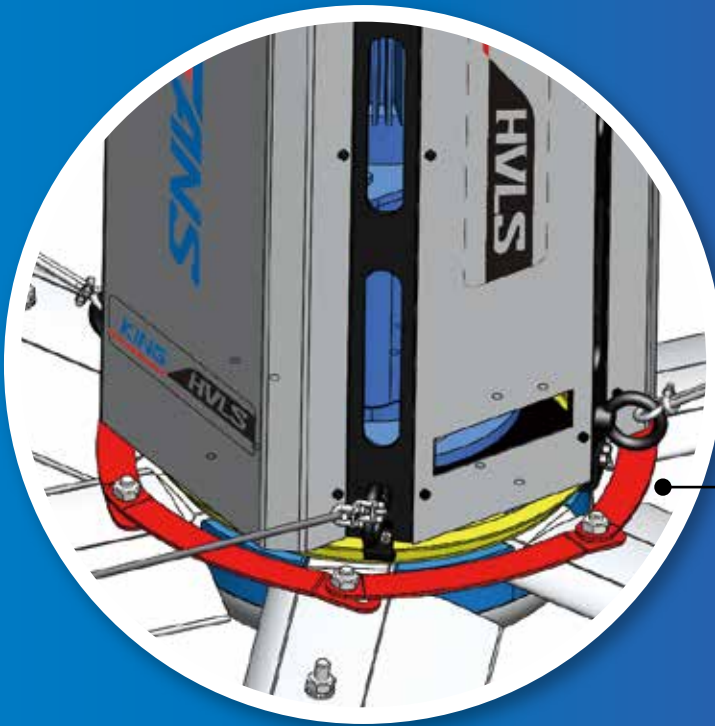
- 傾斜のある天井でも簡単に取付が可能。
- 衝撃を軽減する働きもあります。



Safety Lock

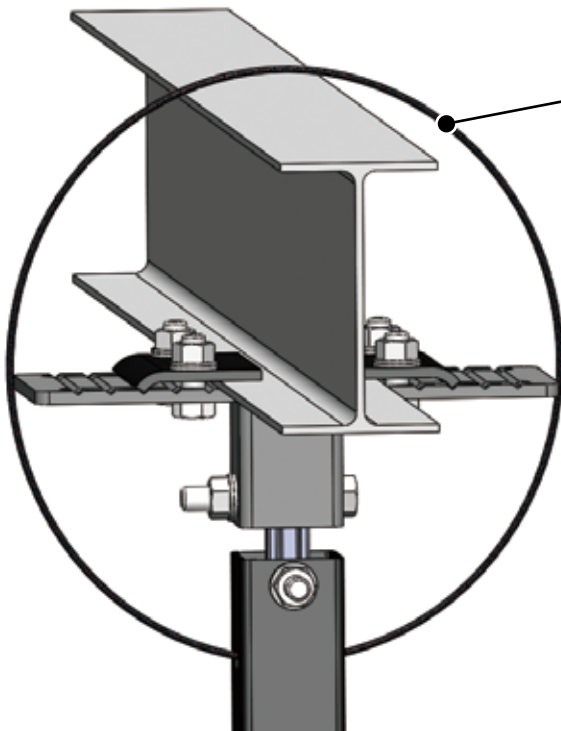
## セーフティロック

- 6枚の羽根はセーフティロックで接合され、ブレードの落下を防止します。
- アンチドロップデバイスでブレードの落下防止対策を二重に設けています。



Fall prevention wire  
Stabilizing wire

## 落下防止ワイヤー 安定ワイヤー



# Industrial (インダストリアル)

## 圧倒的な大風量 (倉庫・工場向け)

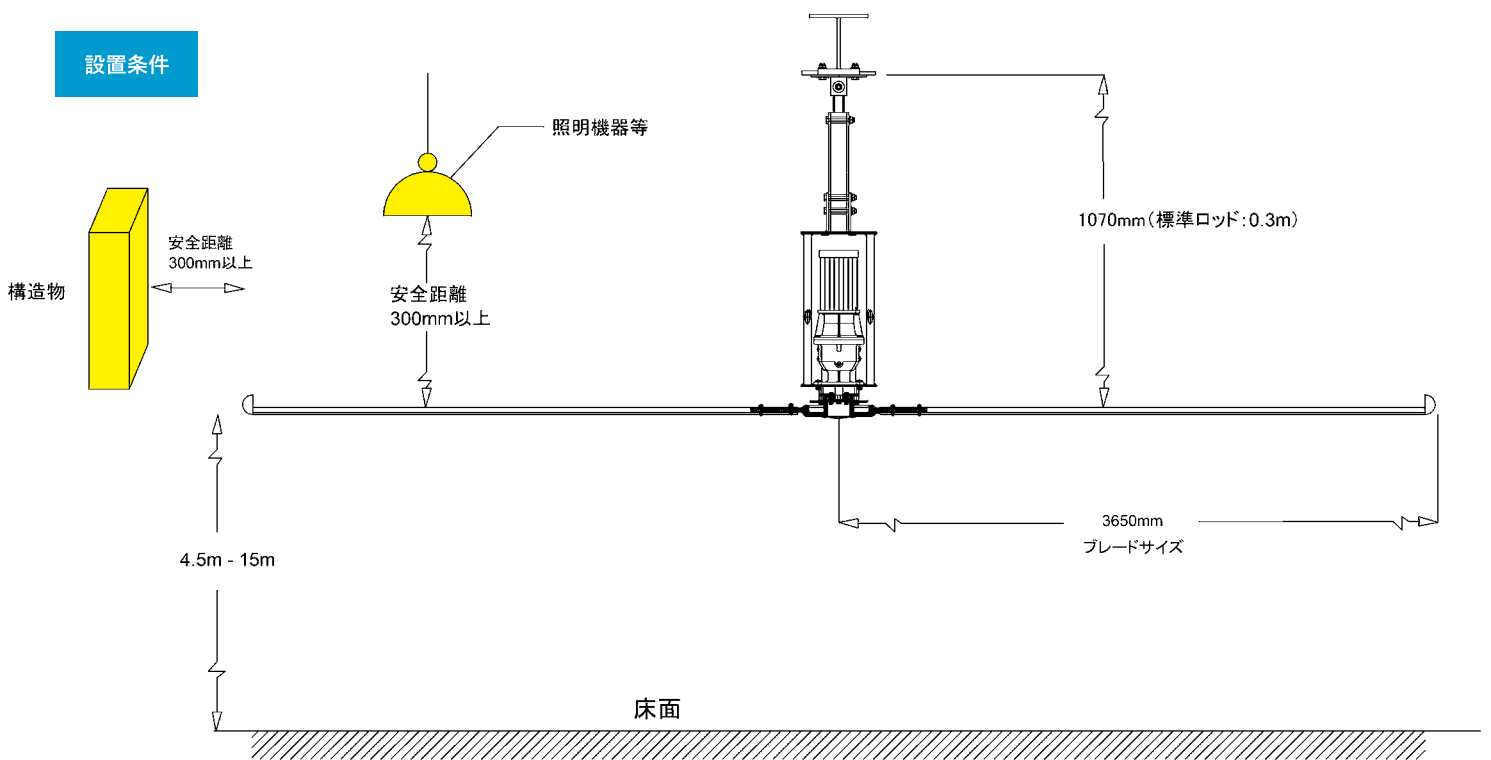
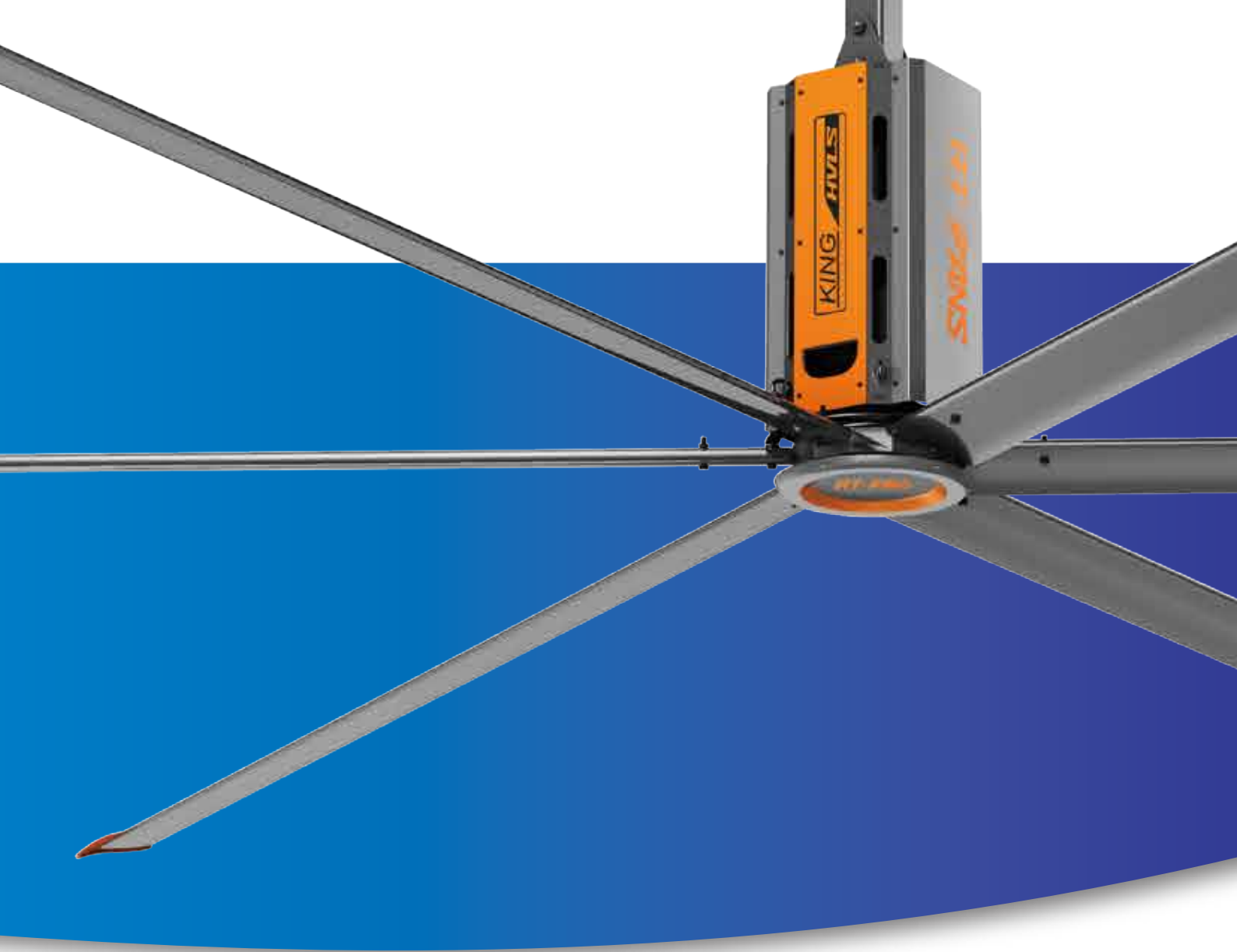
- 3タイプのサイズを準備。大風量・静音性が特徴。
- 無段階可変・逆転機能付き。
- モーター6年保証 (電気部品は3年)。



### ● インダストリアル/スペック

モデル	直径 (m/ft)	電源仕様	モーター容量 (kW)	回転数	電流 (A)	風量 (m <sup>3</sup> /min)	重量 (kg)	最大カバー範囲 (m <sup>2</sup> )	騒音値 (dB)
RTF-CF-7E	7.3/24	AC200/220V 3相	1.5	20-53	5.8	13,800	125	1,800	43
RTF-CF-6E	6.1/20	AC200/220V 3相	1.5	20-58	5.8	12,000	113	1,380	43
RTF-CF-5E	5.5/18	AC200/220V 3相	1.5	20-63	5.8	10,500	110	1,050	43

※ブレード・ハブなどの構造的保証は10年保証・モーター6年保証・電気部品3年保証 ※認証資格: CE認証・CB証明・RoHS指令



# PMSM(ダイレクトドライブモータ)

## ギヤレス・ダイレクトドライブモータ(倉庫・工場向け)

- 圧倒的な静音性
- ギヤレス・オイルレスモータを搭載
- 長寿命・メンテナンスフリー
- 無段階可変・逆転機能付き
- IPMモータ(インナーロータ駆動方式)



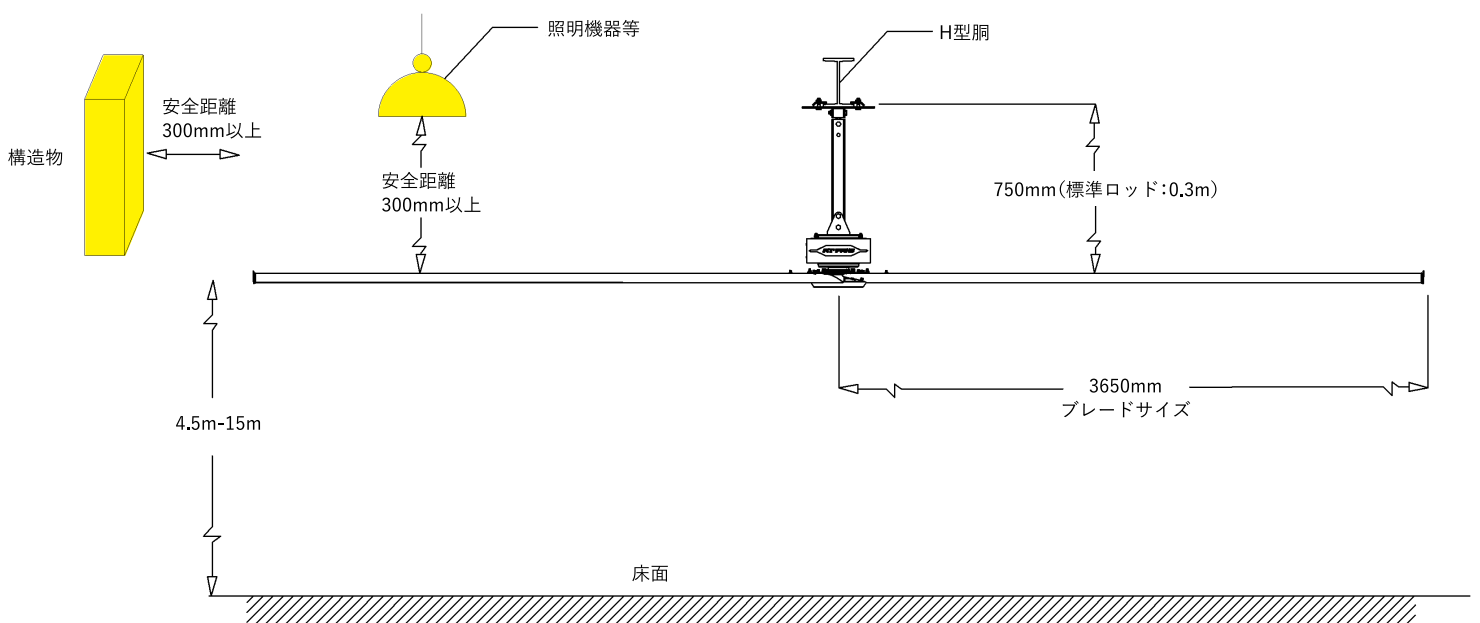
### ● PMSM/スペック

モデル	直径 (m/ft)	電源仕様	モータ容量 (kW)	回転数	電流 (A)	風量 (m <sup>3</sup> /min)	重量 (kg)	最大カバー範囲 (m <sup>2</sup> )	騒音値 (dB)
RTF-DF-7E	7.3/24	AC200/220V 3相	1.2	0-53	4.3	13,800	115	1,800	39
RTF-DF-6E	6.1/20	AC200/220V 3相	0.85	0-58	2.4	12,000	105	1,380	39
RTF-DF-5E	5.5/18	AC200/220V 3相	0.65	0-63	2.7	10,500	100	1,050	39

※ブレード・ハブなどの構造的保証は10年保証・モータ6年保証・電気部品3年保証 ※認証資格: CE認証・CB証明・RoHS指令



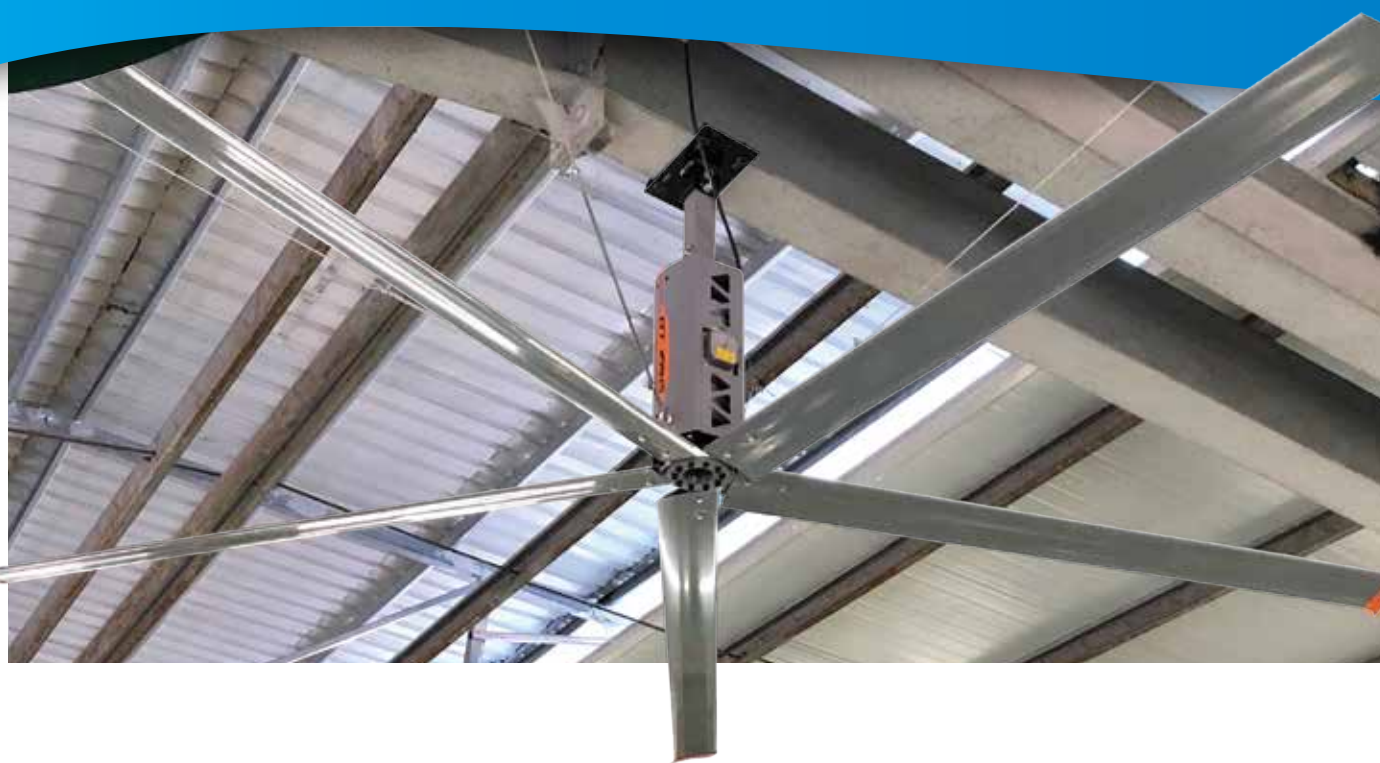
設置条件



# Commercial(コマーシャル)

商業施設からオフィス、  
レストランにも設置可能

- 小さなスペースから大空間まで取付可能
- 軽量かつコンパクト設計
- 低価格・ハイスペック仕様
- モーター6年保証(電気部品は3年保証)

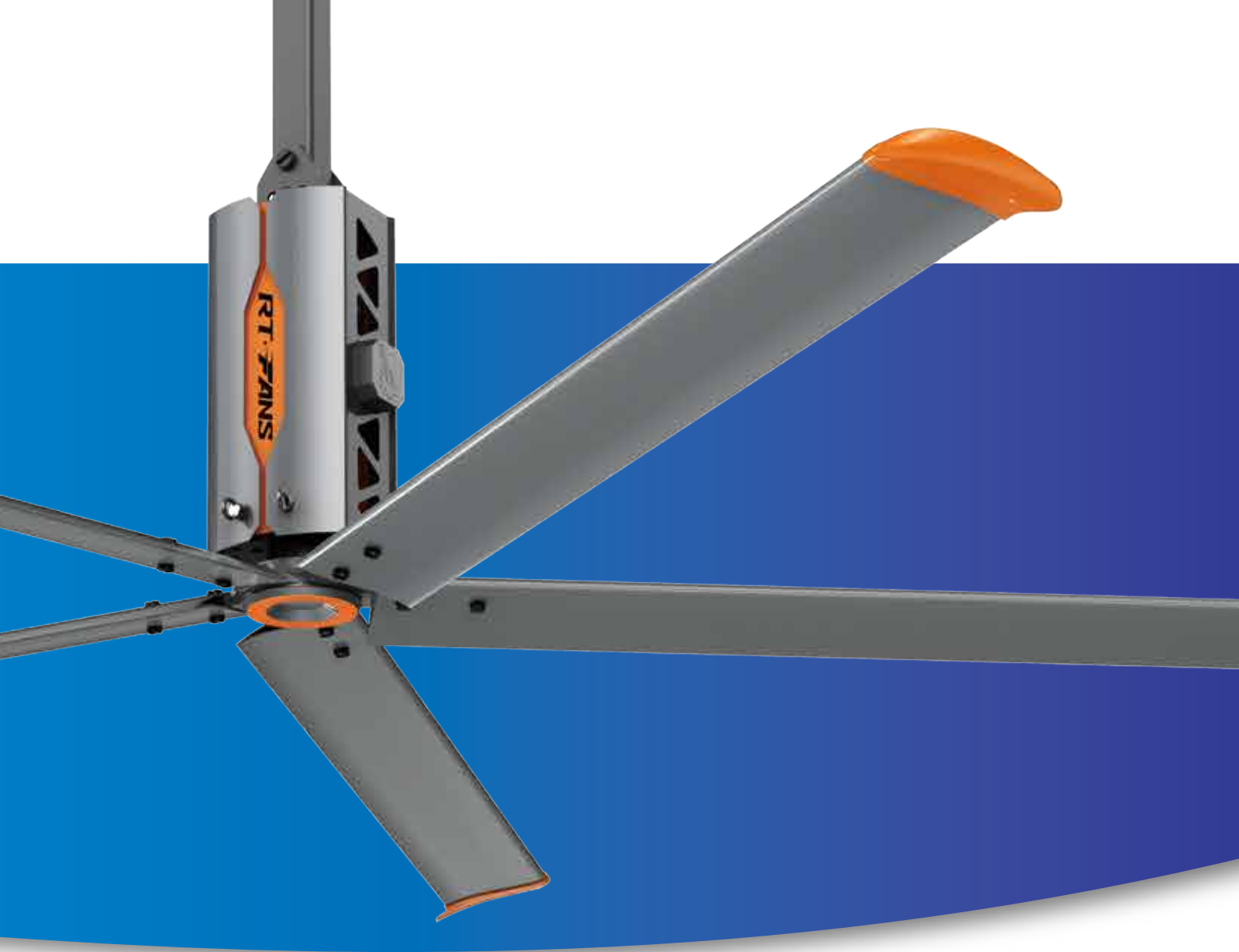


## ● Commercial / スペック

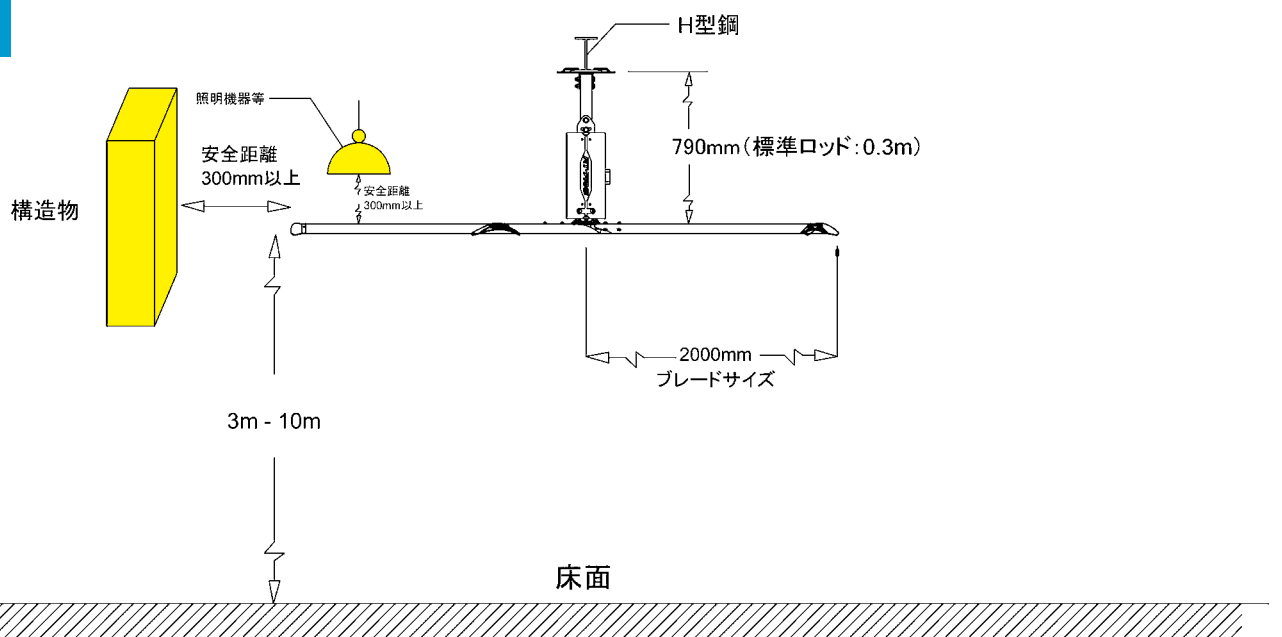
モデル	直径 (m/ft)	電源仕様	モーター容量 (kW)	回転数	電流 (A)	風量 (m <sup>3</sup> /min)	重量 (kg)	最大カバー範囲 (m)	騒音値 (dB)
RTF-SF-4E	4/13	AC200/220V 3相	0.55	40-102	2.63	8,800	50	450	40
RTF-SF-3E	3/10	AC200/220V 3相	0.55	40-102	2.63	6,500	45	350	40

※ブレード・ハブなどの構造的保証は10年保証・モーター6年保証・電気部品3年保証 ※認証資格: CE認証・CB証明・RoHS指令



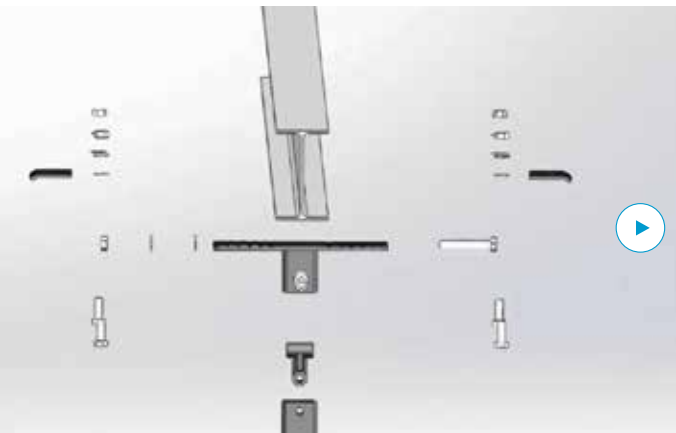


設置条件

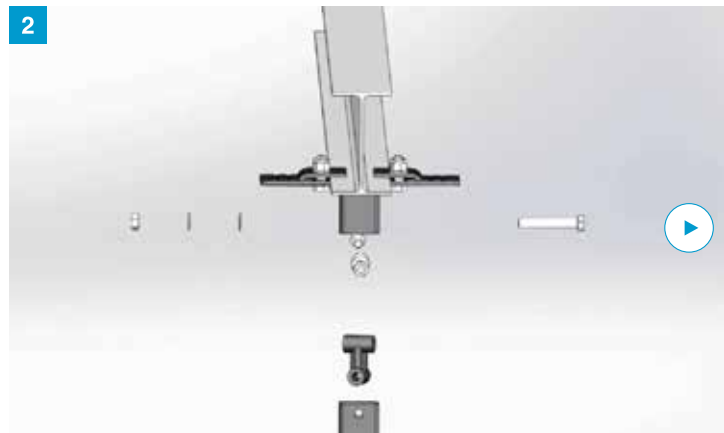


# 取付手順

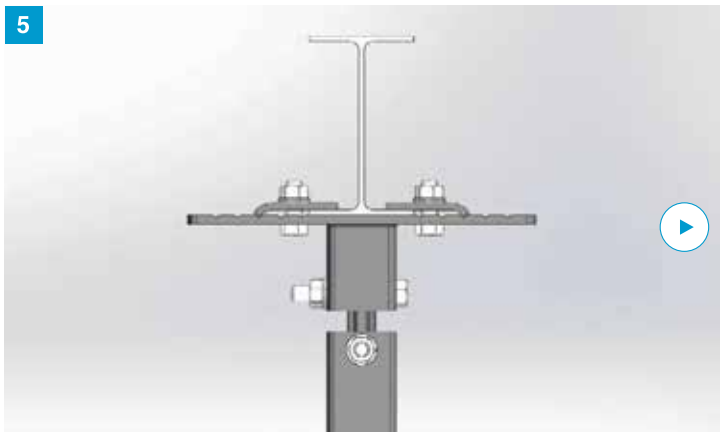
1 取付キットを天井梁に固定



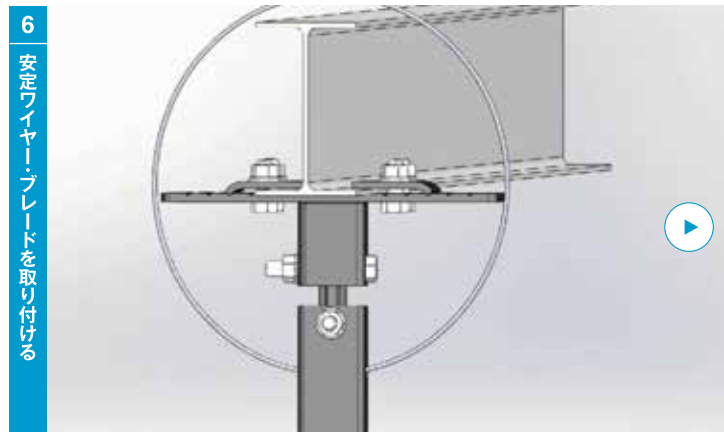
2



5



6



9 落下防止ワイヤーの取付



10



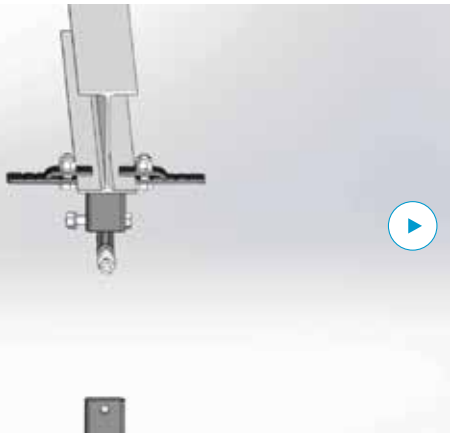
13 ファンカバーを取り付ける



14



3 カルダンジョイントをロッドと接続する



4



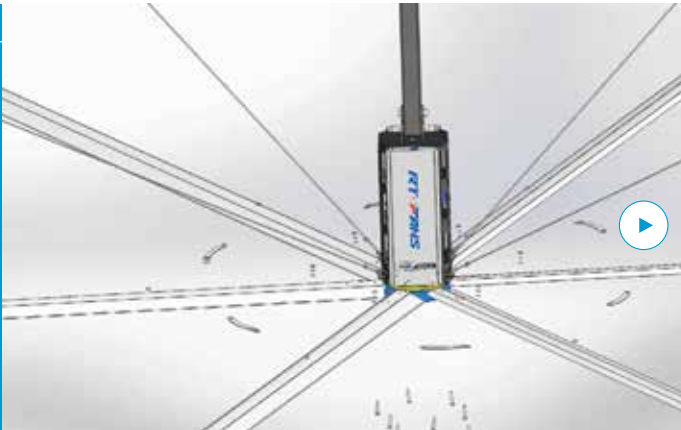
7 モーター部とロッドを接合する



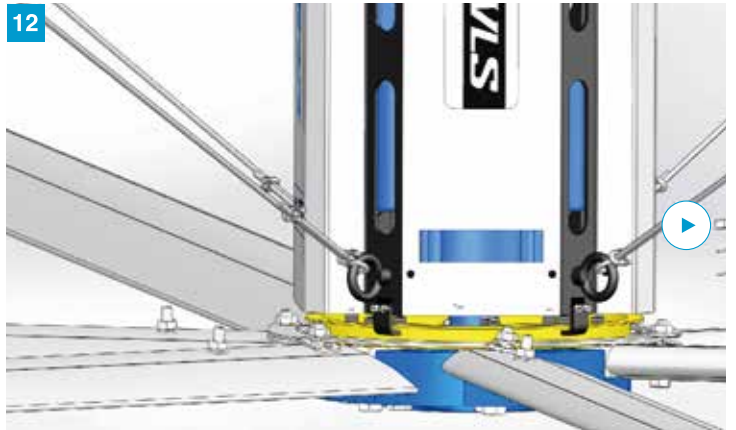
8



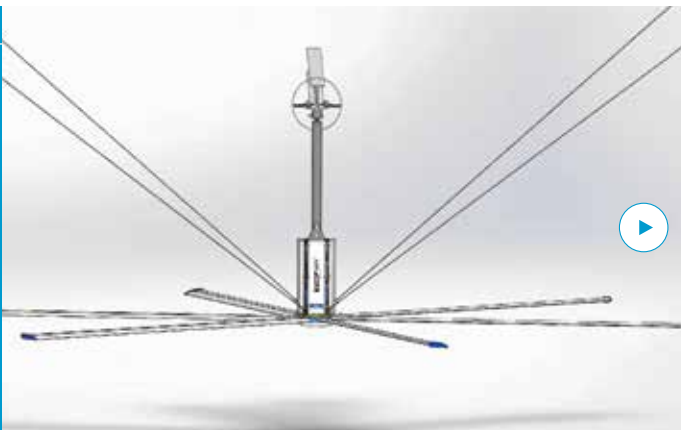
11 セーフティロックを付けてブレードを固定する



12



15 取付完了



16



輸入代理店 **株式会社 ケイティティ**

〒814-0141 福岡県福岡市城南区西片江2-17-4

TEL:092-922-7201 FAX:092-922-7203

<https://www.rtfans.jp> [mail:info@rtfans.jp](mailto:info@rtfans.jp)

---

**RT FANS**

**KOOL AIR INTERNATIONAL CO., LTD**

Flat E,3/F,Po Cheong Building,148-154 Nam Cheong Street Kowloon,Hong Kong  
Website:[www.koolairint.com/](http://www.koolairint.com/)

2021.7.3000